

NS-50F

SPEAKER SYSTEM

Thank you for choosing a Yamaha speaker system.

Caution

■ Read the following before using the speaker:

- To assure the finest performance, please read this manual carefully. Keep it in a safe place for future reference.
- Install the speakers in a cool, dry, clean place away from windows, heat sources, sources of excessive vibration, dust, moisture and cold. Avoid sources of humming (transformers, motors). To prevent fire or electric shock, do not expose the speakers to dripping or splashing.
- To prevent the enclosure from warping or discoloring, do not place the speakers where they will be exposed to direct sunlight or excessive humidity.
- Do not place the following objects on top of the speakers:
 1. Glass, china, etc.
If glass etc. falls by vibrations and breaks, it may cause personal injury.
 2. A burning candle etc.
If the candle falls by vibrations, it may cause fire and personal injury.
 3. A vessel with water in it
If the vessel falls by vibrations and water spills, it may cause damage to the unit, and/or you may get an electric shock.
- Do not place the speakers where foreign objects such as water drips might fall. It might cause a fire, damage to this unit, and/or personal injury.
- Do not place the speakers where they are liable to be knocked over or struck by falling objects. Stable placement will also ensure better sound performance.
- Secure placement or installation is the owner's responsibility. Yamaha shall not be liable for any accident caused by improper placement or installation of speakers.
- Any time you note distortion, reduce the volume of your amplifier immediately. Make sure the input power does not exceed the specified maximum input power, otherwise the speakers will be damaged.
- Do not attempt to clean the speakers with chemical solvents as this might damage the finish. Use a clean, dry cloth.
- Do not attempt to modify or fix the speakers. Contact qualified Yamaha service personnel when any service is needed. The cabinet should never be opened for any reasons.

Note:

This speaker is magnetically shielded, but placing them too close to a TV may impair the TV picture. If this happens, move the speaker away from the TV.

Precautions When Positioning the Speakers

The speaker is constructed with the majority of the weight located in its upper portion, and is thus susceptible to falling over if proper care is not taken to insure its stability. If the speaker falls over, it may damage the speaker or be the cause of injury (or even death) to persons and/or damage to personal property.



■ For safe and proper use of the speaker:

- Position the speaker in a location that is solid, level, smooth, and low (with respect to the floor).
- Do not push or apply pressure to the side of the speaker when moving, or lean objects against the side of the speaker.
- Do not sit on or set objects on top of the speaker.

Vibrations or jolts associated with earthquakes and other phenomena or activities may cause the speaker to fall over. For safety reasons, using commercially available products that increase stability in the speaker is recommended (metal fittings or chains, etc.).

■ Use the stands included with the speaker to increase stability:

Be sure to use the stands regardless of where the speaker is positioned. Attaching the stands included with the speaker reinforces the base of the speaker not to fall over.

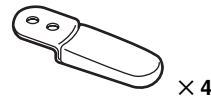
Please be cautioned that even though the stands are connected, this does not guarantee that the speaker will not fall over.

Supplied Accessories

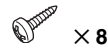
- Speaker cable (4 m)



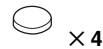
- Stand



- Screw



- Pad

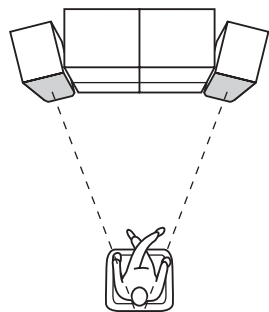


Placing the Speakers

Place the speakers on a sturdy, vibration-free surface.

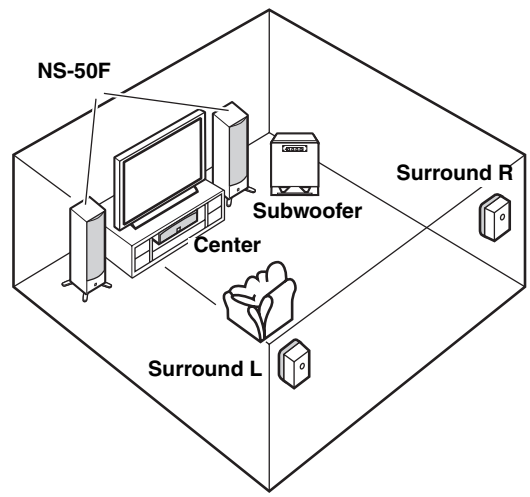
■ Using as Normal Stereo Speakers

To get the best stereo performance, angle the speakers inward so as to create a triangle, with the listener at the apex.



■ Using as Front Speakers in a Surround Sound System

Position the speakers both side of your TV. The positioning of these speakers is important because they provide a solid anchor for the sound image. They should be positioned facing the listener at about ear level, and equidistant from the TV.



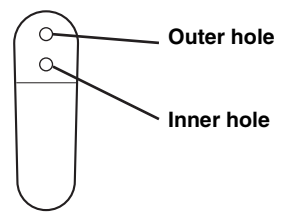
Attaching the Stands

When placing the speakers, be sure to use the stands to increase stability.

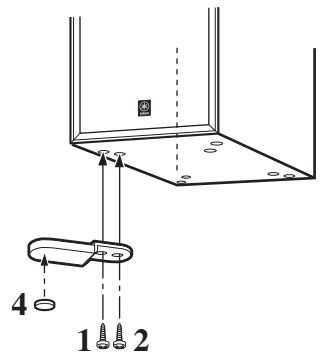
Use the 8 specified holes located on the base of the speaker.

■ Procedure:

1. Put the screw through the inner hole of the stand, and screw it into the outside hole of the speaker. Do not tighten too much at this point.



2. Put a screw through the outer hole on the stand, and screw it into the other hole on the base of the speaker.
3. Tighten both of the screws firmly.
4. Attach a pad to the bottom of the end portion of the stand.
5. Attach the other stands to the other corners of the base of the speaker in the same way and confirm that all 4 stands have been firmly attached.



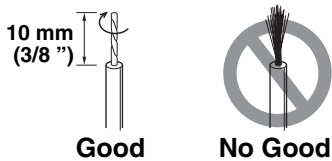
Note:
Be careful not to apply force to the side of the speaker, otherwise the speaker may fall causing damage to the speaker or personal injury.

Connecting Your Speakers

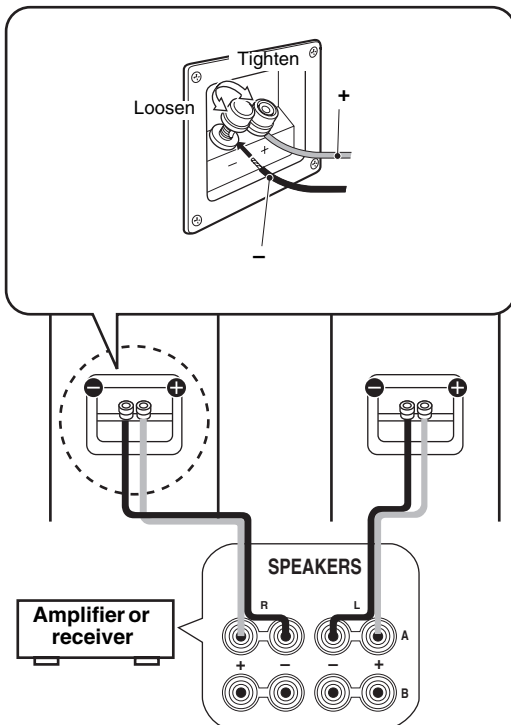
Always turn off your amplifier or receiver before making any connections.

■ Preparing Your Speaker Cables

Carefully remove 10 mm (3/8 ") of insulation from both ends of your speaker cables and twist the bare wires tightly, as shown.



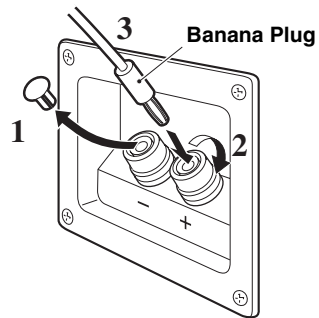
■ Hookup



Notes:

- Make sure that the bare wires are not touching each other as this could damage the speaker and amplifier.
- Connect one speaker to the left terminals of your amplifier, and another speaker to the right terminals, making sure not to reverse the polarity (+, -). If one speaker is connected with reversed polarity, the sound will be unnatural and lack bass.

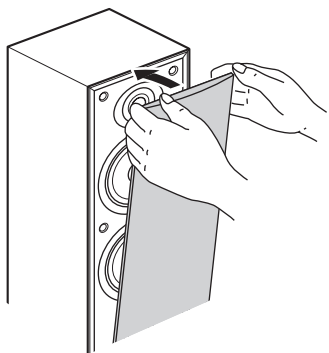
■ Using a Banana Plug



1. Remove the speaker terminal cover by gently pulling it toward you.
2. Tighten the terminal knob.
3. Simply insert the banana plug into the terminal.

Removing the front cover

The front cover, which is attached to the speaker at six points, can be removed if desired. To remove a cover, using both hands, gently pull the top of the cover away from the speaker. When the cover comes away, gently pull the bottom of the cover away from the speaker. To reattach the cover, line up the six pegs on the cover with the six holes on the speaker, and gently push the cover onto the speaker.



Note:

When removing the cover, be careful that you don't touch the drive units, and don't exert excessive force with any tools.

Specifications

Type	2-way bass-reflex speaker system magnetic shielding type
Drivers	3 cm (1 ") dome tweeter 16 cm (6.5 ") cone woofer x2
Impedance	6 Ω
Frequency response	35 Hz–35 kHz
Rated Input power	80 W
Maximum input power	240 W
Sensitivity	90 dB/2.83 V/m
Crossover frequency	2 kHz
Dimensions (with the stand) (W \times H \times D)	233 (9.2 ") \times 880 (34.6 ") \times 271 (10.6 ") mm
Weight	12.5 kg (27.6 lbs)

* Specifications are subject to change without notice due to product improvements.

NS-50F

SYSTEME D'ENCEINTES

Nous vous remercions d'avoir opté pour le système d'enceintes de Yamaha.

Précautions

■ Lisez ces précautions attentivement avant d'utiliser votre enceinte:

- Pour garantir les meilleures performances possibles, lire ce manuel avec attention. Le garder dans un endroit sûr pour une utilisation ultérieure.
- Installer cette enceinte dans un endroit frais, sec et propre, loin de fenêtres, sources de chaleur et d'endroits où les vibrations, la poussière, l'humidité ou le froid sont importants. Eviter les sources de bourdonnements (transformateurs, moteurs). Pour éviter les risques d'incendie ou d'électrocution, tenez les enceintes à l'écart de tout liquide et de toute source d'éclaboussures.
- Pour éviter que le coffret se gondole ou se décolore, ne pas placer l'enceinte à un endroit où elle sera exposée aux rayons directs du soleil ou à une trop forte humidité.
- Ne posez jamais les objets suivants au-dessus des enceintes:
 1. Verres, porcelaine, etc.
Si les verres, etc., tombent sous l'effet des vibrations et se rompent, ceci risque de causer des blessures.
 2. Une bougie allumée, etc.
Si la bougie tombe sous l'effet des vibrations, ceci risque de causer un incendie et des blessures.
 3. Un récipient contenant de l'eau
Si le récipient tombe sous l'effet des vibrations et que l'eau se répand, ceci risque d'endommager l'appareil et/ou de causer une électrocution.
- Ne pas placer l'appareil dans un endroit où des corps étrangers comme des gouttes d'eau peuvent tomber à l'intérieur. Ceci peut causer un incendie, des dommages à l'appareil et/ou une blessure corporelle.
- Ne pas placer l'enceinte à un endroit où elle risque d'être renversée ou percutée par des objets tombants. Un endroit bien stable améliorera aussi la qualité du son.
- Le propriétaire du système est entièrement responsable du bon positionnement et de la bonne installation du système. YAMAHA décline toute responsabilité en cas d'accident causé par un positionnement ou une installation inadéquats de l'enceinte.
- Si vous remarquez que le son sature, diminuez immédiatement le volume sur l'amplificateur. Vérifiez que la puissance d'entrée ne dépasse pas la puissance d'entrée maximum spécifiée, faute de quoi les enceintes seront endommagées.
- Ne pas essayer de nettoyer cette enceinte avec des diluants chimiques, ceci endommagerait le fini. Utiliser un chiffon propre et sec.
- Ne pas essayer de modifier ni de réparer l'enceinte. Contacter un réparateur YAMAHA qualifié en cas de nécessité de réparation. Le coffret ne doit jamais être ouvert pour quelque raison que ce soit.

Remarque:

Bien que ce système d'enceintes comporte un blindage magnétique, il pourrait provoquer une distorsion de l'image si vous le placez trop près d'un téléviseur. Dans ce cas, éloignez les enceintes du téléviseur.

Précautions à Prendre lors du Positionnement de l'enceinte

L'enceinte a été dessinée de manière à ce que la majeure partie de sa masse soit située dans sa portion supérieure, ce qui la rend potentiellement instable si elle est mal installée. Si une enceinte tombe, elle risque de s'endommager ou de provoquer des blessures corporelles graves (ou même la mort) et/ou de provoquer des dommages à des biens personnels.



■ Pour une utilisation correcte et sûre de l'enceinte:

- Placer l'enceinte sur une surface plane, solide, droite et basse (par rapport au niveau du sol).
- Ne pas pousser ou appliquer une force excessive sur l'enceinte en cas de déplacement, ou laisser des objets en appui contre le côté de l'enceinte.
- Ne pas s'asseoir ni placer d'objets sur l'enceinte.

Les vibrations et les secousses accompagnant les tremblements de terre ou d'autres phénomènes naturels peuvent faire tomber l'enceinte. Il est recommandé d'utiliser des dispositifs améliorant la stabilité et disponibles dans le commerce (comme par exemple des attaches en métal ou des chaînes, etc.) pour des raisons de sécurité.

■ Utiliser les pieds d'enceinte fournis avec l'enceinte afin d'améliorer la stabilité :

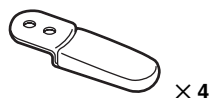
Il est nécessaire d'utiliser les pieds d'enceinte indépendamment de leur position d'installation. Le montage des pieds d'enceinte fournis avec l'enceinte renforce la base de l'enceinte et empêche cette dernière de chuter. Veuillez cependant prendre compte du fait que l'installation des pieds d'enceinte ne garantit en aucun cas le fait que l'enceinte ne risquera jamais de tomber.

Accessoires fournis

- Câble d'enceinte(4 m)



- Pied d'enceinte



- Vis



- Patin

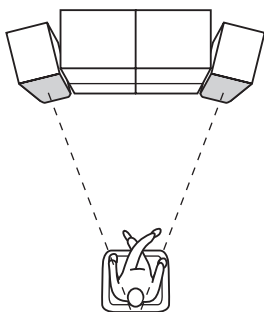


Positionnement des Enceintes

Placer les enceintes sur une surface stable et libre de toute vibration.

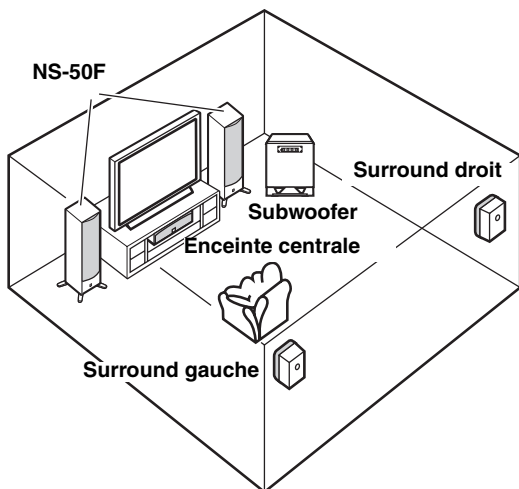
■ Utilisation comme enceintes stéréo normales

Pour obtenir un rendu stéréo optimal, orienter les enceintes vers l'intérieur, de sorte à créer un triangle dont le sommet correspond à la position où se trouve l'auditeur.



■ Utilisation des enceintes avant dans un environnement de son surround

Placer les enceintes des deux côtés du téléviseur. L'emplacement de ces enceintes est important pour assurer qu'elles fournissent un solide point d'ancrage à l'image sonore. Elles doivent être placées en face de la position où se trouve l'auditeur, environ à la hauteur des oreilles, et à égale distance du téléviseur.



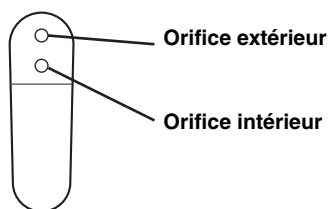
Fixation des Pieds d'enceinte

Utiliser les pieds d'enceinte afin d'augmenter la stabilité des enceintes lors de son positionnement.

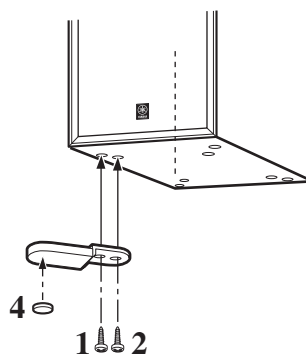
Utiliser les 8 trous indiqués situés sur la base de l'enceinte.

■ Procédure:

1. Insérer la vis dans l'orifice intérieur du pied d'enceinte, et la visser dans l'orifice extérieur de l'enceinte. Ne pas serrer trop fort à cette étape.



2. Faire passer une vis à travers l'orifice extérieur du pied d'enceinte, et la visser dans l'autre orifice sur la base de l'enceinte.
3. Serrer les deux vis fermement.
4. Fixer un coussinet sous l'extrémité du pied d'enceinte.
5. Procéder de la même façon pour fixer les autres pieds d'enceinte aux autres coins de la base de l'enceinte, puis s'assurer que les 4 pieds d'enceinte sont solidement fixés.



Remarque :

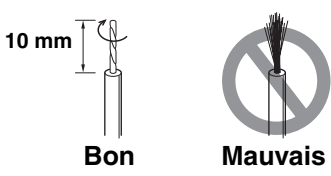
Prendre garde d'appliquer une force sur le côté de l'enceinte, sinon l'enceinte risque de subir des dommages ou de blesser quelqu'un en tombant.

Connexion des enceintes

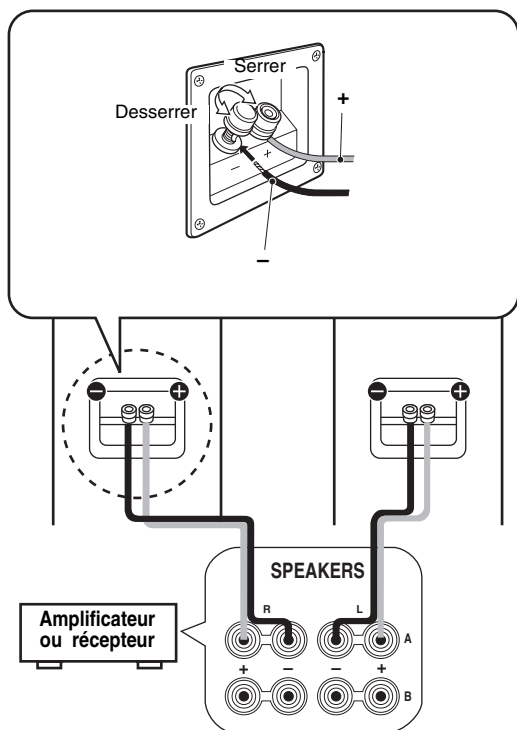
Mettre toujours l'amplificateur ou le récepteur hors tension avant d'effectuer toute connexion.

■ Préparation des câbles d'enceinte

Retirer précautionneusement 10 mm de la gaine d'isolation aux deux extrémités des câbles d'enceinte, et torsader les parties dénudées comme suit.



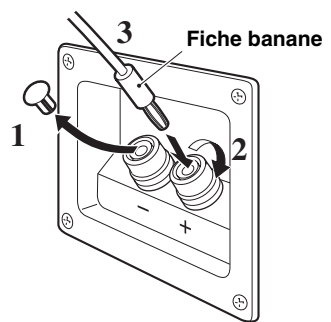
■ Fixation



Remarques :

- S'assurer que les fils dénudés n'entrent pas en contact, car il y a risque d'endommager l'enceinte et l'amplificateur.
- Raccorder une enceinte aux bornes de gauche sur l'amplificateur, et l'autre enceinte aux bornes de droite, en s'assurant que la polarité (+, -) n'est pas inversée. Le son ne sera pas naturel et le rendu des graves sera insuffisant si vous raccordez une enceinte en inversant la polarité.

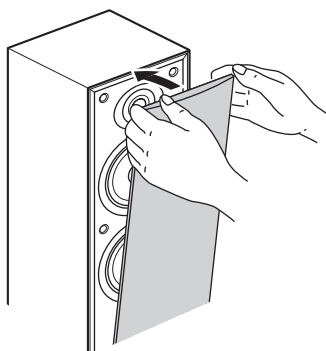
■ Utilisation d'une fiche banane



1. Retirer le couvercle de la borne d'enceinte en le tirant doucement vers soi.
2. Serrer le bouton de la borne.
3. Insérer simplement la fiche banane dans la borne.

Retrait du couvercle Avant

Le couvercle avant, fixé à l'enceinte en six points, peut être retiré si désiré. Pour retirer un couvercle, le tirer doucement par sa partie supérieure avec les deux mains. Lorsque le haut du couvercle se détache, tirer doucement le couvercle par sa partie inférieure. Pour remettre en place le cache, alignez les six fiches du cache sur les six orifices de l'enceinte, puis appuyer doucement le couvercle contre l'enceinte.



Remarque :

Lorsque le couvercle est retiré, prendre garde de toucher les haut-parleurs, et éviter d'appliquer une force excessive avec un outil quelconque.

Caractéristiques Techniques

Type.....Système d'enceinte bass reflex 2 voies
Type à blindage anti magnétique

Pilote Tweeter à dôme de 3 cm
Woofer à cône de 16 cm x 2

Impédance 6 Ω

Réponse en fréquence 35 Hz à 35 kHz

Puissance d'entrée nominale80 W

Puissance d'entrée maximale240 W

Sensibilité..... 90 dB/2,83 V/m

Fréquence de recouvrement2 kHz

Dimensions (avec le pied d'enceinte)

(L x H x P)

..... 233 x 880 x 271 mm

Poids..... 12,5 kg

* Les caractéristiques techniques sont modifiables sans préavis aux fins d'amélioration.

NS-50F

LAUTSPRECHERANLAGE

Vielen Dank für Ihre Entscheidung zu einem Boxensystem von Yamaha.

ZUR BEACHTUNG

■ Lesen Sie diese Informationen, bevor Sie die Lautsprecher verwenden:

- Bitte lesen Sie diese Bedienungsanleitung sorgfältig durch, damit die beste Geräteleistung gewährleistet werden kann. Heben Sie die Bedienungsanleitung auf, um auch später noch nachschlagen zu können.
- Die Lautsprecher an einem kühlen, trockenen und sauberen Platz aufstellen – entfernt von Fenstern, Wärmequellen, Erschütterungen, Staub, Feuchtigkeit und Kälte. Entfernt von elektrischen Störquellen (Transformatoren, Motoren) aufstellen. Um Brand- und Stromschlaggefahr zu vermeiden, dürfen die Boxen keine Spritzer von Flüssigkeiten abkommen.
- Um ein Verziehen oder Verfärben des Gehäuses zu verhindern, sollten Sie die Lautsprecher nicht in direktem Sonnenlicht oder an Orten aufstellen, an denen eine hohe Luftfeuchtigkeit herrscht.
- Folgende Gegenstände dürfen nicht auf die Boxen gestellt werden:
 1. Glas, Porzellan usw.
Wenn Glas o.ä. durch Vibrationen herunterfällt und zerbricht, besteht die Gefahr von Verletzungen.
 2. Eine brennende Kerze usw.
Wenn eine Kerze durch Vibrationen herunterfällt, besteht die Gefahr von Bränden oder Verletzungen.
 3. Ein Gefäß mit Wasser
Wenn ein Gefäß mit Wasser durch Vibrationen herunterfällt, besteht die Gefahr von Schäden am Gerät und/oder elektrischen Schlägen.
- Stellen Sie das Gerät nicht dort auf, wo Wassertropfen usw. in das Gerät gelangen können. Dadurch kann ein Brand, ein Geräteschaden und/oder Personenschäden verursacht werden.
- Stellen Sie die Lautsprecher nicht dort auf, wo sie leicht umfallen oder wo Gegenstände auf sie fallen könnten. Ein stabiler Aufstellungsort trägt auch zu einer besseren Tonwiedergabe bei.
- Eine sicher Aufstellung oder Installation liegt in der Verantwortung des Besitzers. YAMAHA kann keine Verantwortung für Unfälle oder Schäden übernehmen, die durch unsachgemäße Aufstellung oder falsches Anschließen der Lautsprecher verursacht werden.
- Wenn Verzerrung auftritt, müssen Sie die Lautstärke des Verstärkers sofort verringern. Achten Sie darauf, dass die Eingangsleistung die angegebene Höchsteingangsleistung nicht überschreitet, da anderenfalls die Lautsprecher beschädigt werden.
- Versuchen Sie nicht, den Boxenständer mit chemischen Lösungsmitteln zu reinigen, da diese zu einer Beschädigung der Oberfläche führen könnten. Verwenden Sie zur Reinigung ein sauberes, trockenes Tuch.
- Versuchen Sie weder, die Lautsprecher zu modifizieren noch zu reparieren. Kontaktieren Sie einen qualifizierten YAMAHA-Kundendienst, wenn eine Reparatur erforderlich sein sollte. Das Gehäuse darf unter keinen Umständen geöffnet werden.

Anmerkung:

Diese Box ist magnetisch geschirmt. Wenn Sie sie in die Nähe eines Fernsehers stellen, könnte der Empfang jedoch gestört werden. Stellen Sie die Box dann woanders auf.

Vorsichtshinweise Für die Aufstellung der Lautsprecher

Der Lautsprecher ist so konstruiert, dass sich sein Hauptgewicht in seinem oberen Bereich befindet; aus diesem Grunde ist er anfällig für ein Umkippen, wenn nicht die notwendige Sorgfalt bei der Absicherung seiner Stabilität aufgewandt wird. Falls der Lautsprecher umkippt, könnte dies zu einer Beschädigung des Lautsprechers oder zu Personenschäden (sogar mit Todesfolge) führen und/oder persönliches Eigentum könnte Schaden nehmen.



■ Zur sicheren und ordnungsgemäßen Verwendung des Lautsprechers:

- Stellen Sie den Lautsprecher an einem Ort auf, der solide, eben, glatt und niedrig (in Bezug auf den Boden) ist.
- Wenn Sie den Lautsprecher bewegen oder Gegenstände an seiner Seite anlehnen, achten Sie bitte darauf, dass Sie die Seite des Lautsprechers nicht anschieben oder Druck darauf ausüben.
- Setzen Sie sich nicht auf den Lautsprecher und platzieren Sie keinerlei Gegenstände darauf.

Vibrationen oder Stöße, die mit Erdbeben in Zusammenhang stehen, und andere Erscheinungen oder Aktivitäten könnten dazu führen, dass der Lautsprecher umfällt. Aus Sicherheitsgründen wird deshalb empfohlen, im Handel erhältliche Produkte zu verwenden, die die Stabilität des Lautsprechers erhöhen (beispielsweise Metallpassen oder Ketten usw.)

■ Verwenden Sie die Stützen, die im Lieferumfang des Lautsprechers enthalten sind, um seine Stabilität zu erhöhen:

Stellen Sie sicher, dass Sie die Stützen unabhängig davon, wo Sie den Lautsprecher letztendlich aufstellen möchten, in jedem Fall verwenden. Die Befestigung der im Lieferumfang des Lautsprechers enthaltenen Stützen verstärkt den Unterbau des Lautsprechers, damit er nicht so leicht umfallen kann.

Nehmen Sie aber bitte zur Kenntnis, dass es auch bei einer Befestigung der Stützen keinerlei Garantie dafür gibt, dass der Lautsprecher nicht umfällt.

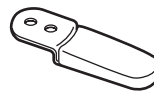
Mitgeliefertes Zubehör

- Lautsprecherkabel (4 m)



× 1

- Stütze



× 4

- Schraube



× 8

- Unterlage



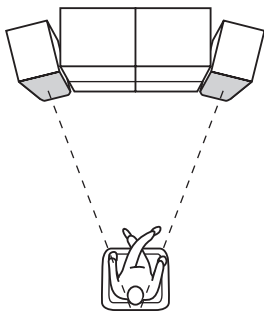
× 4

Aufstellen der Lautsprecher

Stellen Sie die Lautsprecher auf einer festen, erschütterungsfreien Fläche auf.

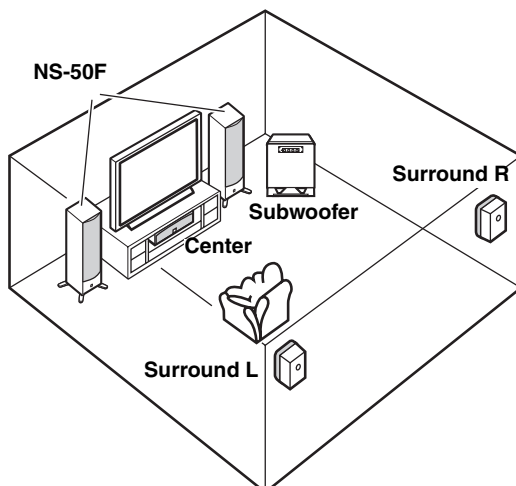
■ Verwendung als normale Stereolautsprecher

Um die beste Stereoleistung zu erzielen, drehen Sie die Lautsprecher nach innen, sodass Sie ein Dreieck bilden, wobei sich der Hörer an der Spitze des Dreiecks befindet.



■ Verwendung als Frontlautsprecher in einer Surround-Tonanlage

Stellen Sie die Lautsprecher seitlich von Ihrem Fernsehgerät auf. Die Positionierung dieser Lautsprecher ist wichtig, da sie einen festen Anker für das Klangbild bieten. Sie sollten so aufgestellt werden, dass sie sich ungefähr in Ohrhöhe des Hörers befinden, und zwar gleich weit vom Fernsehgerät entfernt.



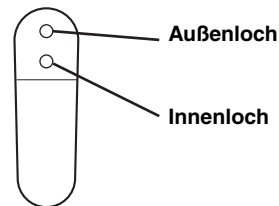
Befestigung der Stützen

Wenn Sie die Lautsprecher aufstellen, stellen Sie sicher, dass Sie die Stützen zur Erhöhung der Stabilität verwenden.

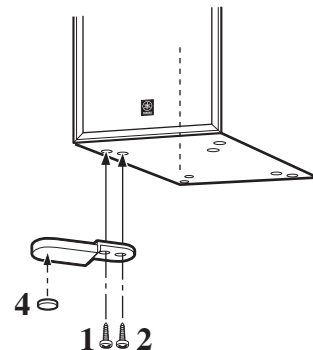
Verwenden Sie die 8 spezifizierten Löcher im Unterbau des Lautsprechers.

■ Vorgehensweise:

1. Führen Sie die Schraube durch das Innenloch des Ständers ein, und schrauben Sie sie in das Außenloch des Lautsprechers. Ziehen Sie zu diesem Zeitpunkt nicht zu stark fest.



2. Führen Sie die Schraube durch das Außenloch des Ständers ein, und schreiben Sie sie durch das andere Loch auf der Unterseite des Lautsprechers.
3. Ziehen Sie beide Schrauben gut fest.
4. Befestigen Sie ein Polster auf der Unterseite des Ständerendes.
5. Befestigen Sie die anderen Ständer auf dieselbe Weise an den anderen Ecken der Unterseite des Lautsprechers, und vergewissern Sie sich, dass alle 4 Ständer fest angebracht wurden.



Hinweis:

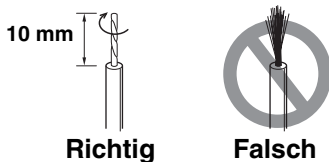
Achten Sie darauf, nicht zu stark auf die Seite des Lautsprechers zu drücken, da dieser anderenfalls umfallen und beschädigt werden bzw. zu Körperverletzungen führen könnte.

Anschließen Ihrer Lautsprecher

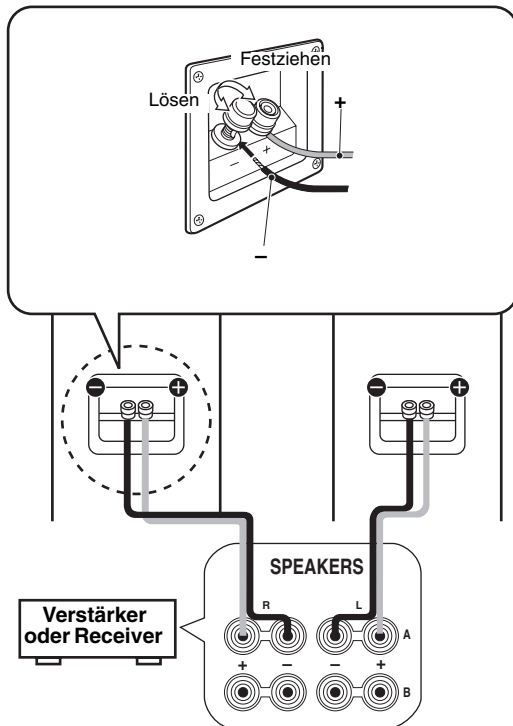
Schalten Sie Ihren Verstärker oder Receiver immer aus, bevor Sie irgendwelche Anschlüsse durchführen.

■ Vorbereiten Ihrer Lautsprecherkabel

Entfernen Sie vorsichtig 10 mm der Isolierung von beiden Enden Ihrer Lautsprecherkabel, und verdrehen Sie die blanken Drähte fest, wie gezeigt.



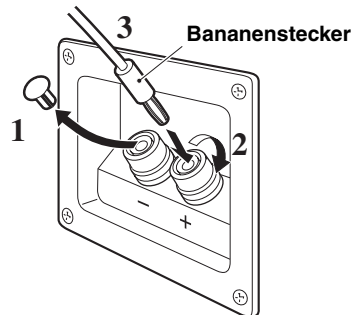
■ Anschluss



Hinweise:

- Achten Sie darauf, dass sich die blanken Drähte nicht berühren, da dadurch der Lautsprecher und der Verstärker beschädigt werden könnten.
- Schließen Sie einen Lautsprecher an die linken Klemmen Ihres Verstärkers an und den anderen Lautsprecher an die rechten Klemmen, wobei Sie darauf achten, die Polarität (+, -) nicht zu vertauschen. Falls ein Lautsprecher mit verkehrter Polarität angeschlossen wird, klingt die Tonwiedergabe unnatürlich und der Bass fehlt.

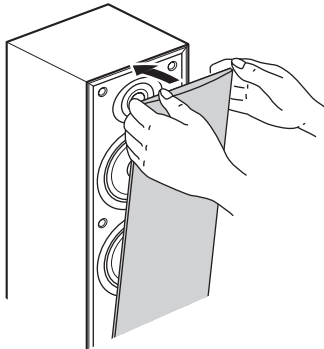
■ Verwendung eines Bananensteckers



1. Entfernen Sie die Lautsprecherklemmenabdeckung, indem Sie sie leicht heraus ziehen.
2. Ziehen Sie den Anschlussknopf fest.
3. Stecken Sie einfach den Bananenstecker in den Anschluss.

Abnehmen der Vorderen Abdeckung

Die Frontabdeckungen, die an sechs Punkten an jedem Lautsprecher befestigt sind, können falls erwünscht abgenommen werden. Um eine Abdeckung abzunehmen, ziehen Sie ihre Oberseite mit beiden Händen vom Lautsprecher weg. Wenn sich die Abdeckung löst, ziehen Sie ihre Unterseite vom Lautsprecher weg. Um die Abdeckung wieder anzubringen, richten Sie die sechs Stifte der Abdeckung auf die sechs Löcher auf Lautsprecher aus, und drücken Sie die Abdeckung vorsichtig auf den Lautsprecher.



Hinweis:

Achten Sie beim Abnehmen der Abdeckung darauf, die Treibereinheiten nicht zu berühren und mit Werkzeugen keine zu große Kraft auf den Lautsprecher auszuüben.

Technische Daten

Typ.....	2-Wege-Bassreflex-Lautsprechersystem Magnetisch abgeschirmt
Treiber	16 cm Konus-Tieftöner x 2 3 cm Dome-Hochtöner
Impedanz	6 Ω
Frequenzgang	35 Hz bis 35 kHz
Nenneingangsleistung	80 W
Maximale Belastbarkeit.....	240 W
Empfindlichkeit	90 dB/2,83 V/m
Überschneidungsfrequenz	2 kHz
Abmessungen (mit dem Ständer) (B x H x T)233 x 880 x 271 mm
Gewicht	12,5 kg

* Technische Daten können infolge von Produktverbesserungen ohne Ankündigung geändert werden.

NS-50F

SISTEMA DE ALTAVOCES

Gracias por elegir el sistema de altavoces de Yamaha.

PRECAUCION

■ Antes de utilizar el altavoz lea lo siguiente:

- Lea cuidadosamente este manual para obtener el mejor rendimiento posible. Manténgalo en un lugar seguro para utilizarlo como referencia en el futuro.
- Instale el altavoz en un lugar fresco, seco y limpio, –alejado de ventanas, aparatos que produzcan calor, lugares con muchas vibraciones, polvo, humedad o frío. Evite aparatos que causen ruidos de zumbido (transformadores y motores). Para no provocar incendios y evitar descargas eléctricas, no exponga los altavoces a líquidos ni salpicaduras.
- Para evitar que el exterior no deforme o decolore, no instale el altavoz donde quede expuesto a los rayos del sol o humedad excesiva.
- Nunca coloque estos objetos sobre los altavoces:
 1. Vidrio, porcelana, etc.
Si el vidrio, etc. se cae por la vibración, puede provocar heridas.
 2. Una vela encendida, etc.
Si la vela se cae por la vibración puede provocar un incendio y heridas.
 3. Un recipiente con agua
Si el recipiente se cae por la vibración y el agua se derrama puede provocar un daño en el aparato y/o puede recibir una descarga eléctrica.
- No coloque esta unidad en un lugar donde puedan caer objetos extraños como gotas de agua. Podría causarse un incendio, daños a esta unidad, y/o lesiones personales.
- No instale el altavoz en un lugar donde pueda golpearse y caerse o pueda recibir el impacto de un objeto que caiga encima. Un lugar estable también producirán sonidos mejores.
- La instalación en un lugar seguro es responsabilidad del propietario. YAMAHA no se hace responsable por ningún accidente provocado por una instalación incorrecta del altavoz.
- Siempre que note distorsión en el sonido, baje inmediatamente el volumen del amplificador. Compruebe que la potencia de entrada no es superior a la potencia de entrada máxima especificada, pues de lo contrario se producirán daños en los altavoces.
- No limpie el altavoz con disolventes químicos porque podría dañarse el acabado. Utilice para la limpieza un paño limpio y seco.
- No intente modificar ni arreglar el altavoz. Póngase en contacto con el personal del servicio técnico de YAMAHA cuando necesite sus servicios. En ningún caso deberá abrirse la caja.

Nota:

Este altavoz está blindado magnéticamente, pero si lo sitúa muy cerca de un equipo de TV puede afectar a la imagen. Si esto ocurriera, sitúe el altavoz más lejos del equipo de TV.

Precauciones en la Ubicación de los Altavoces

El altavoz fue construido con la mayoría de su peso localizado en la parte superior, y es por esto susceptible a caerse si no se tiene el cuidado adecuado para asegurar su estabilidad. Si el altavoz se cae, se puede dañar o puede ser la causa de lesiones (o hasta la muerte) a personas y/o daños a propiedades personales.



■ Para un uso seguro y adecuado del altavoz:

- Coloque el altavoz en una ubicación que sea sólida, nivelada, lisa y baja (con respecto al piso).
- No empuje o aplique presión a los lados de los altavoces cuando los mueva, o apoye objetos sobre los costados de estos.
- No se sienten ni coloque objetos en la parte superior del altavoz.

Vibraciones o sacudidas asociadas con terremotos y otros fenómenos o actividades pueden causar que el altavoz se caiga. Por razones de seguridad, se recomienda utilizar productos disponibles en el comercio que incrementan la estabilidad del altavoz (adaptadores de metal o cadenas, etc.).

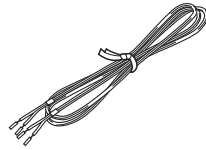
■ Utilice los soportes incluidos con el altavoz para incrementar la estabilidad:

Asegúrese de utilizar los soportes independientemente de donde esté posicionado el altavoz. La fijación de los soportes incluidos con el altavoz refuerza la base del mismo para que no se caiga.

Por favor tenga la precaución de que aún cuando los soportes están conectados, esto no garantiza que el altavoz no se caerán.

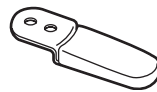
Accesorios suministrados

- Cable de altavoz (4 m)



× 1

- Soporte



× 4

- Tornillo



× 8

- Pata



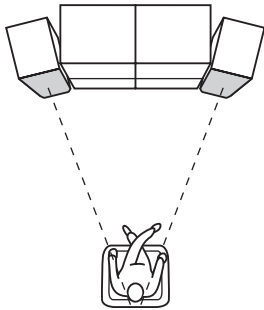
× 4

Situación de los Altavoces

Coloque los altavoces sobre una superficie sólida y sin vibraciones.

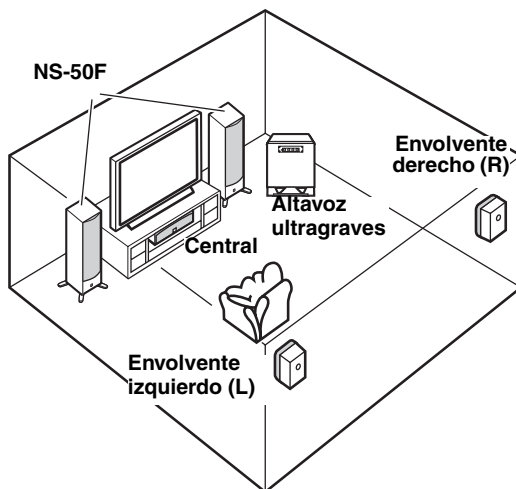
■ Utilización como altavoces estéreos normales

Para obtener el mejor rendimiento estereofónico, coloque los altavoces en ángulo hacia el interior, para crear un triángulo con el oyente en el vértice.



■ Para usar los altavoces delanteros en un sistema de sonido envolvente

Coloque los altavoces a ambos lados del televisor. La colocación de estos altavoces es importante porque proporcionan un sólido soporte para la imagen sonora. Deben colocarse hacia el oyente a la altura de los oídos y equidistantes del televisor.



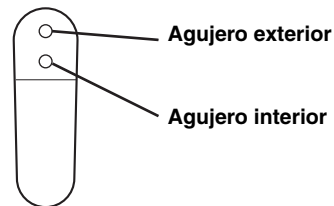
Fijación de los Soportes

Cuando coloque los altavoces, asegúrese de utilizar los soportes para incrementar la estabilidad.

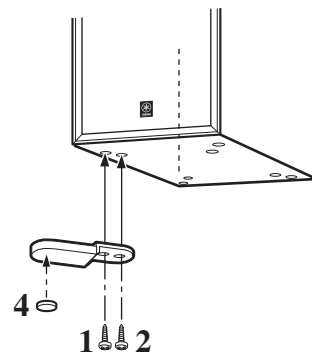
Utilice los 8 agujeros especificados localizados en la base del altavoz.

■ Procedimiento:

1. Pase el tornillo por el agujero interior del soporte y atorníllelo en el agujero exterior del altavoz. No apriete demasiado en este momento.



2. Pase el tornillo por el agujero exterior del soporte y atorníllelo en el otro agujero de la base del altavoz.
3. Apriete bien ambos tornillos.
4. Coloque un taco de fieltro debajo de la parte final del soporte.
5. Coloque con el mismo método los otros soportes en las otras esquinas de la base del altavoz y confirme que los cuatro soportes han quedado bien fijados.



Nota:

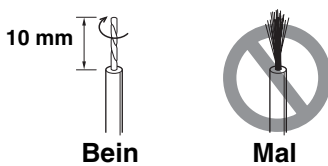
Tenga cuidado de no aplicar fuerza sobre los lados del altavoz, de lo contrario el altavoz puede caer y sufrir daños o causar lesiones personales.

Conexión de los altavoces

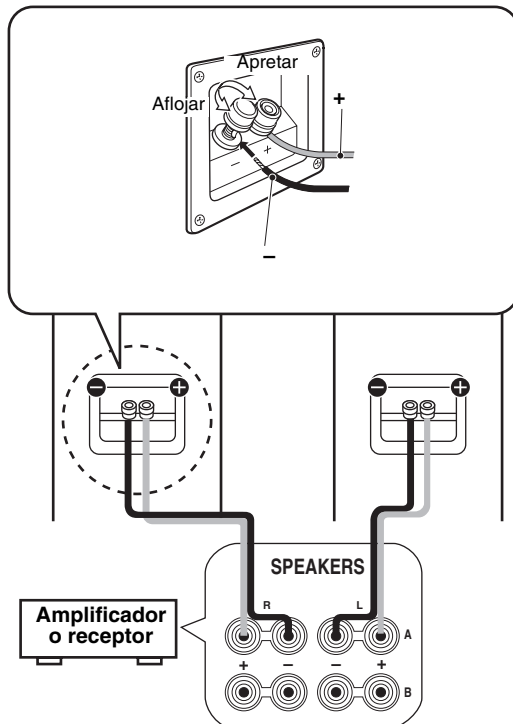
Apague siempre el amplificador o el receptor antes de realizar cualquier conexión.

■ Preparación de los cables de altavoces

Retire con cuidado 10 mm de aislamiento de ambos extremos de los cables de los altavoces y retuerza bien los cables pelados, como se muestra en la ilustración.



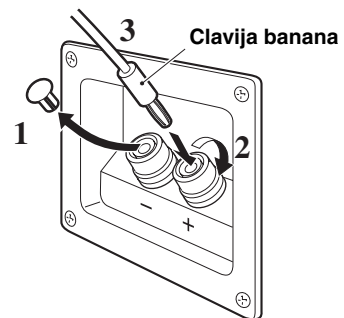
■ Enganche



Notas:

- Asegúrese de que los cables pelados no se tocan, pues eso podría dañar el altavoz y el amplificador.
- Conecte un altavoz a las terminales izquierdas de su amplificador y otro altavoz a las terminales derechas, con cuidado de no invertir las polaridades (+, -). Si un altavoz se conecta con la polaridad invertida, el sonido sonará antinatural y sin graves.

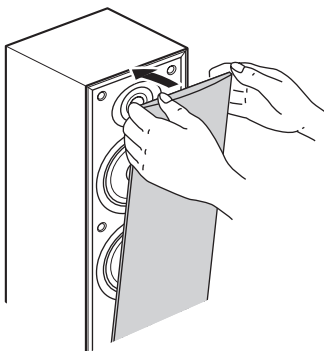
■ Utilización de una clavija banana



1. Retire la tapa del terminal del altavoz tirando de ella suavemente hacia usted.
2. Apriete el nudo del terminal.
3. Inserte la clavija banana en el terminal.

Extracción de la Tapa Frontal

La tapa frontal, que se fija altavoz en seis puntos, puede extraerse si se desea. Para quitar una tapa, tire de la parte superior de ella con suavidad para extraerla del altavoz con ambas manos. Una vez separada la tapa, tire de la parte inferior de ella con suavidad para extraerla del altavoz. Para volver a colocarla, alinee los seis apéndices de la tapa con los seis orificios del altavoz y empuje suavemente la tapa sobre el altavoz.



Nota:

Al extraer la tapa, tenga cuidado de no tocar las conducciones y no ejercer fuerza excesiva con ningún tipo de herramienta.

Especificaciones

Tipo	Sistema de altavoz reflejo de grave de 2 vías Tipo de blindaje magnético
Controlador	Woofers de cono de 16 cm x 2 Bafle de agudos con bóveda de 3 cm
Impedencia	6 Ω
Respuesta de frecuencia	35 Hz a 35 kHz
Potencia de entrada nominal	80 W
Potencia máxima de entrada	240 W
Sensibilidad	90 dB/2,83 V/m
Frecuencia cruzada	2 kHz
Dimensiones (con el soporte) (Ancho x Alto x Prof) 233 x 880 x 271 mm
Peso	12,5 kg

* Especificaciones sujetas a cambios sin previo aviso debido a las modificaciones del producto.



This product mainly uses lead-free solder.
Cet appareil utilise principalement de la soudure sans plomb.
Dieses Produkt verwendet hauptsächlich bleifreies Lot.
Este producto utiliza principalmente soldadura sin plomo.

©2004 YAMAHA CORPORATION All rights reserved.

YAMAHA ELECTRONICS CORPORATION, USA 6660 ORANGETHORPE AVE., BUENA PARK, CALIF. 90620, U.S.A.
YAMAHA CANADA MUSIC LTD. 135 MILNER AVE., SCARBOROUGH, ONTARIO M1S 3R1, CANADA
YAMAHA ELECTRONIK EUROPA G.m.b.H. SIEMENSSTR. 22-34, 25462 RELLINGEN BEI HAMBURG, F.R. OF GERMANY
YAMAHA ELECTRONIQUE FRANCE S.A. RUE AMBROISE CROIZAT BP70 CROISSY-BEAUBOURG 77312 MARNE-LA-VALLÉE CEDEX02, FRANCE
YAMAHA ELECTRONICS (UK) LTD. YAMAHA HOUSE, 200 RICKMANSWORTH ROAD WATFORD, HERTS WD18 7GQ, ENGLAND
YAMAHA SCANDINAVIA A.B. J A WETTERGRENS GATA 1, BOX 30053, 400 43 VÄSTRA FRÖLUNDA, SWEDEN
YAMAHA MUSIC AUSTRALIA PTY, LTD. 17-33 MARKET ST., SOUTH MELBOURNE, 3205 VIC., AUSTRALIA

YAMAHA CORPORATION
Printed in Indonesia  WD68450