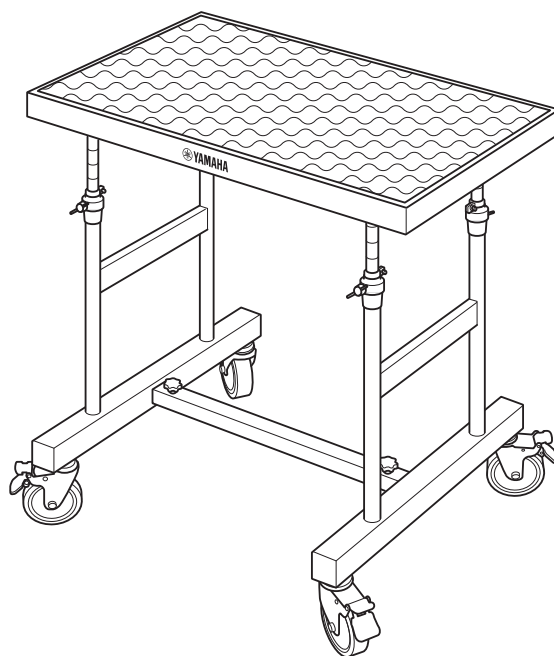


**PERCUSSION STAND****YPS200****取扱説明書****Owner's Manual****Benutzerhandbuch****Mode d'emploi****Manual de instrucciones****Manual do Proprietário****Руководство пользователя****使用说明书****使用説明書****사용설명서**

『安全上のご注意』(2 ページ) を必ずお読みください。

Make sure to read the “PRECAUTIONS” on page 2.

Lesen Sie unbedingt die “VORSICHTSMASSNAHMEN” auf Seite 2.

Assurez-vous de lire “PRÉCAUTIONS D’USAGE” à la page 2.

Asegúrese de leer “PRECAUCIONES” en la página 2.

Certifique-se de ler “PRECAUÇÕES” na página 2.

Обязательно прочтите разделы «ПРАВИЛА ТЕХНИКИ БЕЗОПАСНОСТИ» на стр. 2.

务请阅读第 2 页 “注意事项”。

請務必詳閱第 2 頁的「注意事項」。

2 페이지의 “안전 주의사항” 을 반드시 읽어 주십시오.

# VORSICHTSMAßNAHMEN

## BITTE SORGFÄLTIG DURCHLESEN, EHE SIE FORTFAHREN

Bitte heben Sie dieses Handbuch an einem sicheren und leicht zugänglichen Ort auf, um später wieder darin nachschlagen zu können.

### **WARNUNG**

Missachten der Warnungen mit diesem Kennzeichen kann zum Tod oder zu schweren Verletzungen führen.



Bitte lesen Sie die folgenden Anweisungen und Erklärungen zur Handhabung, bevor Sie das Perkussion Rollwagenstativ benutzen.

#### Aufstellort



**Stellen Sie das Instrument/Rollwagenstativ nicht auf instabile Flächen wie Schrägen oder unebene Böden.**

Das Instrument/Rollwagenstativ könnte kippen oder umfallen, was zu Verletzungen führen kann.

#### Handhabung



**Stützen Sie sich nicht auf das Rollwagenstativ und steigen Sie nicht darauf.**

Das Instrument/Rollwagenstativ könnte umfallen, was zu schweren Verletzungen führen kann.



**Achten Sie darauf, dass Sie Höhenverstellungen am Rollwagenstativ nur dann vornehmen, wenn keine Instrumente aufliegen.**

Wenn Sie die Höhe verstellen, während das Instrument auf dem Rollwagenstativ liegt, könnte das Instrument herunterfallen oder das Rollwagenstativ kippen oder umfallen, was zu Verletzungen führen kann.



**Verhalten Sie sich in der Nähe des Instruments/Rollwagenstativs vorsichtig.**

Ansonsten könnten Sie gegen das Instrument stoßen und sich womöglich verletzen. Außerdem könnte das Instrument dabei umkippen. Lassen Sie Kinder nicht in der Nähe des Instruments/Rollwagenstativs spielen.



**Halten Sie sich bei Erdbeben vom Rollwagenstativ fern.**

Starke Erdstöße können es umwerfen, was zu Verletzungen führen kann.



**Verletzen Sie sich nicht an den Innen- und Endkanten der Stangen.**

Raue Oberflächen am Ende und im Inneren der Stangen können zu Verletzungen führen.

#### Transport

Wenn Sie das Rollwagenstativ auf den Rollen bewegen, beachten Sie die folgenden Vorsichtsmaßnahmen.



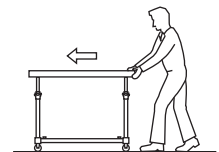
**Bewegen Sie das Rollwagenstativ auf den Rollen nur auf glatten, ebenen Flächen.**

Das Instrument/Rollwagenstativ könnte kippen oder umfallen, was zu Verletzungen führen kann.



**Halten Sie das Rollwagenstativ am Rahmenende und schieben Sie es vorsichtig vorwärts.**

Das Instrument/Rollwagenstativ könnte kippen oder umfallen, was zu Verletzungen führen kann.



**Bewegen Sie das Rollwagenstativ nicht auf schrägen, unebenen oder steinigten Flächen.**

Das Instrument/Rollwagenstativ könnte umkippen oder umfallen oder außer Kontrolle geraten, was zu Verletzungen führen kann.



**Laufen Sie nicht, wenn Sie das Rollwagenstativ schieben.**

Sie können es sonst unter Umständen nicht mehr bremsen, es könnte gegen eine Wand stoßen und schwere Verletzungen verursachen.

## **VORSICHT**

Missachten der Vorsichtsmaßnahmen mit diesem Kennzeichen kann zu Personenschäden oder zum Verlust von persönlichem Besitz führen.



**Arretieren Sie alle Rollen, wenn Sie das Rollwagenstativ nicht bewegen oder transportieren.**

Andernfalls könnte das Instrument/Rollwagenstativ in Bewegung geraten oder umkippen, was zu Verletzungen führen kann.



**Prüfen Sie nach dem Bewegen des Rollwagenstativs, ob alle Schrauben, Befestigungen usw. sicher angezogen sind. Ziehen Sie ggf. alle lockeren Elemente fest.**

Wenn das Rollwagenstativ häufig bewegt wird, können sich Schrauben, Befestigungen usw. lockern.



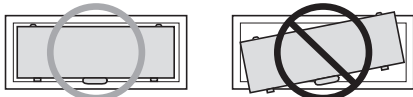
**Tragen Sie Instrument und Rollwagenstativ auf Treppen einzeln.**

Andernfalls könnten das Instrument oder Teile davon vom Rollwagenstativ rutschen, oder Sie könnten das Gleichgewicht verlieren und sich schwer verletzen.



**Wenn Sie das Glockenspiel auf den Tisch setzen, gehen Sie vor wie in den Abbildungen unten gezeigt.**

Das Instrument/Rollwagenstativ könnte kippen oder umfallen, was zu Verletzungen führen kann.

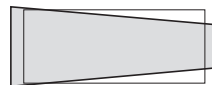


Setzen Sie das Instrument gerade in den Tischrahmen.



**Setzen Sie andere Instrumente als das Glockenspiel (Tisch-Xylofone o. ä.) vorsichtig auf den Tisch.**

Das Instrument/Rollwagenstativ könnte kippen oder umfallen, was zu Verletzungen führen kann.



Richten Sie das Instrument mittig auf dem Tisch aus.



**Platzieren Sie Ihre Hand nicht zwischen bewegliche Teile.**

Andernfalls könnte Ihre Hand zwischen den Teilen eingeklemmt und verletzt werden.



**Benutzen Sie nur die Schrauben, die im mitgelieferten Zubehör enthalten sind.**

Andernfalls könnte das Instrument/Rollwagenstativ kippen oder umfallen, was zu Verletzungen führen und das Instrument beschädigen kann.



**Das Rollwagenstativ darf nur für Perkussion-Instrumente verwendet werden.**

Andernfalls könnte das Instrument/Rollwagenstativ kippen oder umfallen, was zu Verletzungen führen und das Instrument beschädigen kann.

## **ACHTUNG**

Lesen Sie die folgenden Hinweise, damit Sie lange Freude an diesem Produkt haben.

### ■ Schrauben

- Nach dem letzten Austarieren der Beine müssen alle Befestigungen und Schrauben fest angezogen werden, damit sie sich nicht lockern. Wenn sie locker sitzen, könnte das Rollwagenstativ sich während der Darbietung verstellen und außerdem Geräusche und andere Störungen verursachen. Ziehen Sie die Befestigungen und Schrauben von Zeit zu Zeit nach.

### ■ Aufstellorte

- Die Verwendung oder Lagerung an folgenden Aufstellorten kann zu Schäden führen, selbst wenn das Rollwagenstativ verpackt ist:
  - In direktem Sonnenlicht, z. B. neben einem Fenster oder tagsüber in einem geschlossenen Fahrzeug
  - In der Nähe von Heizgeräten oder an anderen Aufstellorten, die starker Hitze ausgesetzt sind
  - In extrem kalter Umgebung
  - An Orten mit hoher Feuchtigkeit oder viel Staubentwicklung
  - An Aufstellorten, die Schwingungen ausgesetzt sind
  - An Aufstellorten, wo das Rollwagenstativ Regen oder Nässe ausgesetzt werden kann

### ■ Transport

- Handhaben Sie das Rollwagenstativ vorsichtig, wenn Sie es bewegen. Lassen Sie es nicht fallen und werfen Sie es nicht.
- Wenn Sie das Rollwagenstativ bewegen, darf keine Rolle arretiert sein. Heben Sie das Rollwagenstativ immer leicht an, wenn Sie es über Flächen bewegen, die nicht glatt oder eben sind.

### ■ Rollen

- Wenn Sie den Aufstellort für die Darbietung gefunden haben, arretieren Sie die Rollen. Arretieren Sie die Rollen auch, wenn Sie das Rollwagenstativ nicht verwenden.
- Achten Sie darauf, sich beim Arretieren oder beim Lösen der Arretierung nicht die Finger einzuklemmen.

\* Wir empfehlen, die Rollen mit dem Fußballen oder den Zehen zu arretieren bzw. die Arretierung zu lösen.

### ■ Wartung und Pflege

- Verwenden Sie keinen Verdünner oder Benzol zur Reinigung. Dadurch könnte sich die Oberfläche verfärben. Wischen Sie das Rollwagenstativ mit einem weichen, trockenen Tuch ab.

## **INFORMATIONEN**

- Die Abbildungen in diesem Handbuch dienen nur der Veranschaulichung und können von denen an Ihrem Instrument abweichen.
- Die Namen von Unternehmen und Produkten in diesem Handbuch sind Marken oder eingetragene Handelsmarken der jeweiligen Unternehmen.

# Einführung

Vielen Dank, dass Sie das Yamaha Perkussion Rollwagenstativ YPS200 gekauft haben. Das YPS200 ist ein Stativ mit Rollen für Perkussion-Instrumente. Es kann als Stativ für ein Kasten-Glockenspiel oder ein Tisch-Xylofon sowie als Tisch für kleine Perkussion-Instrumente, Schlägel usw. verwendet werden.

Lesen Sie dieses Benutzerhandbuch aufmerksam durch, bevor Sie es verwenden, dann können Sie die Vorteile des Produkts voll ausnutzen und optimale Darbietungen genießen.

Wenn Sie das Handbuch gelesen haben, bewahren Sie es an einem sicheren und zugänglichen Ort auf, damit Sie später darin nachschlagen können.

# Überprüfen des Verpackungsinhalts

Im Versandpaket des YPS200 sollten sich die unten abgebildeten Teile befinden.

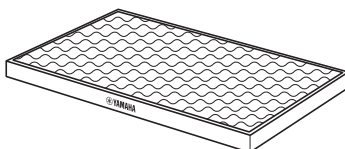
Überprüfen Sie vor der Montage des Instruments, ob alle Teile auf der Liste geliefert wurden.

\* Wenn ein Teil fehlt, wenden Sie sich an Ihren Händler oder an geschultes Yamaha-Fachpersonal.

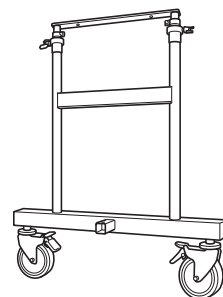
① **Benutzerhandbuch**  
(dieses Dokument) x 1



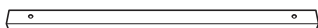
② **Tisch x 1**



③ **Beine x 2**



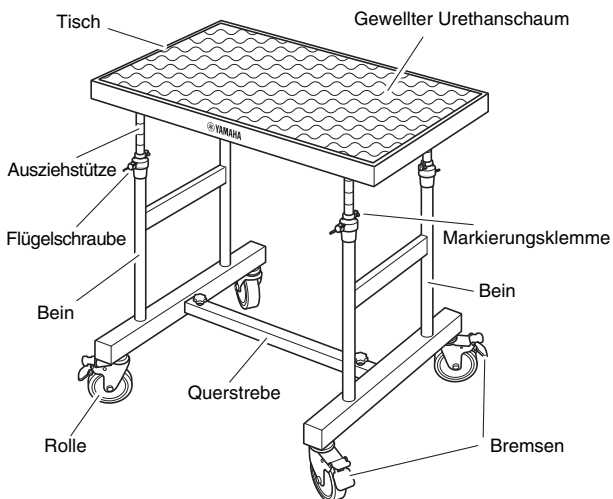
④ **Querstrebe x 1**



⑤ **Rändelschrauben x 6**

⑥ **Stimmschlüssel x 1**

# Teilenamen



## ● TECHNISCHE DATEN

**Tischgröße (B x T x H):**

836 x 546 x 38 mm

**Tisch-Innenmaße (B x T):**

810 x 520 mm

**Höhe (vom Boden bis zur Tischoberfläche):**

735 bis 1.095 mm

**Gewicht:**

15,4 kg

\* Der Inhalt dieses Handbuchs gilt für die aktuellsten technischen Daten zum Veröffentlichungszeitpunkt. Das jeweils aktuellste Handbuch können Sie auf der Website von Yamaha herunterladen.

# Montage



## VORSICHT

Montieren Sie das Instrument immer mit mindestens zwei Personen.

- Achten Sie bei der Montage darauf, dass Sie ausreichend Platz haben.

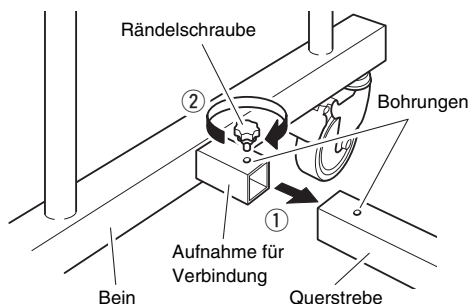


## VORSICHT

Aus Sicherheitsgründen sollten Sie die Arretierung der Rollen erst aufheben, wenn die Montage beendet wurde.

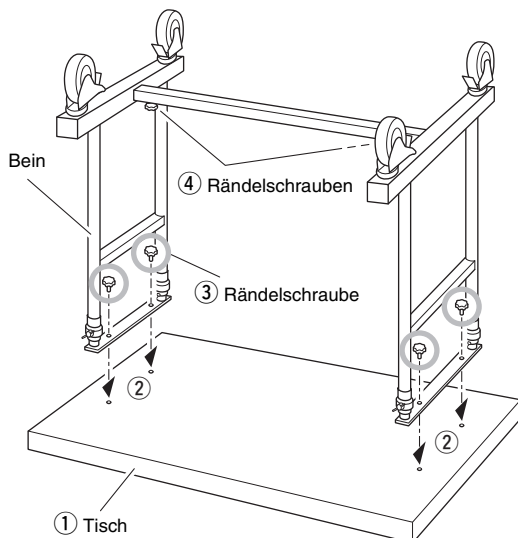
## 1. Verbinden Sie die beiden Beine mit der Querstrebe.

- ① Stecken Sie die Aufnahmen zur Verbindung der Beine an beiden Seiten auf die Querstrebe. Achten Sie dabei darauf, dass die Bohrungen für die Schrauben an den Beinen und der Querstrebe übereinander liegen.
- ② Sichern Sie Beine und Querstrebe vorläufig mithilfe der beiden Rändelschrauben.



## 2. Verbinden Sie die Beine mit dem Tisch.

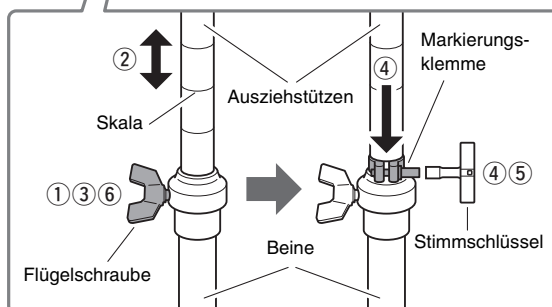
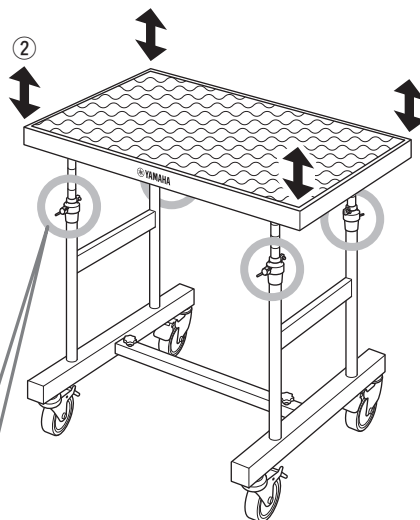
- ① Legen Sie den Tisch des Rollwagenstativs verkehrt herum auf ein Stück Pappe oder ein Tuch auf dem Boden, damit es keine Kratzer gibt.
- ② Setzen Sie die Beine so auf die Platte, dass die Bohrungen für die Schrauben übereinander liegen.
- ③ Schrauben Sie die Beine mit den vier Rändelschrauben am Tisch fest.
- ④ Ziehen Sie die beiden in Schritt 1-② eingesetzten Rändelschrauben jetzt auch fest.



## 3. Drehen Sie das Rollwagenstativ richtig herum. Seien Sie vorsichtig, damit es nicht umkippt oder herunterfällt.

## 4. Stellen Sie die Tischhöhe ein.

- ① Lockern Sie die vier Flügelschrauben an den Beinen.
- ② Passen Sie die Höhe der Ausziehstützen an. Achten Sie anhand der Skalen darauf, dass alle Ausziehstützen gleich weit ausgezogen sind.
- ③ Sichern Sie die Ausziehstützen mit den vier Flügelschrauben.
- ④ Lockern Sie jede Schraube an den vier Markierungsklemmen mit dem Stimmschlüssel und schieben Sie die Markierungsklemmen dann an die Position, ab der die jeweilige Ausziehstütze im Bein sitzt.
- ⑤ Ziehen Sie die Schrauben der vier Markierungsklemmen mit einem Stimmschlüssel fest.
- ⑥ Ziehen Sie die vier Flügelschrauben an den Beinen fest an.



## 5. Achten Sie darauf, dass alle Befestigungen und Schrauben fest angezogen sind.

Die Montage ist jetzt abgeschlossen.



Zur Demontage führen Sie die Schritte in umgekehrter Reihenfolge durch.

**MEMO**

**MEMO**

YAMAHA CORPORATION

10-1 Nakazawa-cho, Naka-ku,  
Hamamatsu, 430-8650 Japan

ヤマハ株式会社

〒430-8650 静岡県浜松市中区中沢町10-1

Manual Development Group

© 2022 Yamaha Corporation

Published 01/2022

2022年1月发行

POOE-A0

### 保护环境

如果需要废弃设备时，请与本地相关机构联系，  
获取正确的废弃方法。

请勿将设备随意丢弃或作为生活垃圾处理。

VFK5440