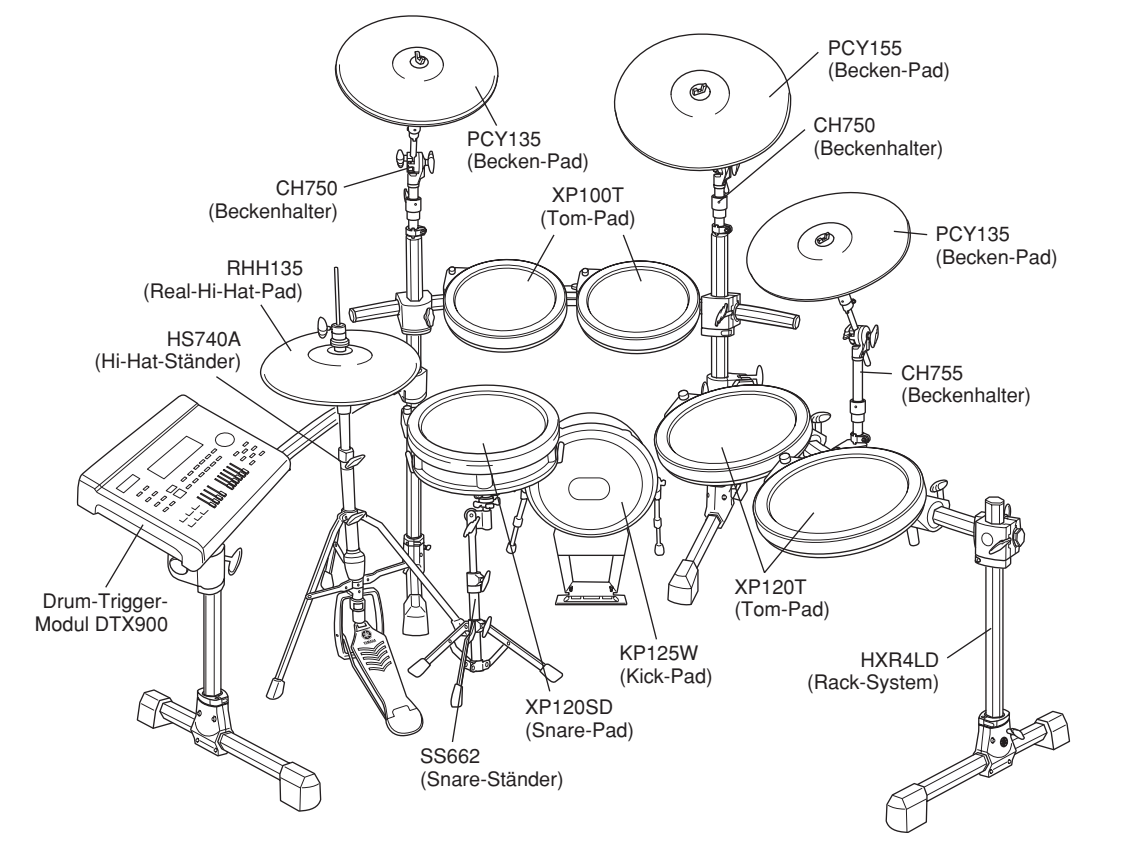


Diese Anleitung beschreibt die Standardmontage für das DTX950K.  
Nach der Montage der Teile und dem Anschließen der Kabel (siehe Abbildung) kann das Drum-Trigger-Modul eingeschaltet werden.

**Standardmontage der Einheit**



**WICHTIG**

- Vergewissern Sie sich vor der Montage, dass die folgenden vier Verpackungen vorhanden sind: HXR4LD (Rack-System), DTP900 (Pad-Set), DTP902 (Pad-Set), DTX900 (Drum-Trigger-Modul).
- In dieser Anleitung wird erklärt, wie Sie die Pads und das Drum-Trigger-Modul am bereits montierten Rack-System HXR4LD befestigen. Führen Sie daher vor der in dieser Anleitung beschriebenen Montage sämtliche Anweisungen der Montageanleitung zum Rack-System HXR4LD aus.

**HINWEIS**

Legen Sie vor der Montage einen (separat erhältlichen) Schlagzeugteppich auf dem Boden aus. Legen Sie alternativ zur Vermeidung von Schäden am Boden den in den Verpackungen usw. enthaltenen Pappkarton auf den Boden, bevor Sie mit der Montage des Hi-Hat-Ständers HS740A und des Kick-Pads KP125W beginnen.

**VORSICHTSMASSNAHMEN**

Bitte lesen Sie vor Gebrauch diese Bedienungsanleitung, und verwenden Sie das Produkt sicher und in angemessener Weise.

- Bewahren Sie diese Anleitung an einem sicheren Ort auf, um später jederzeit darauf zurückgreifen zu können.
- Lesen Sie sich unbedingt auch die Montageanleitung für das Rack-System und die Bedienungsanleitung für das Pad durch.

**! WARNUNG** Wenn dieses Symbol ignoriert und das Produkt falsch angewendet wird, können schwere Personenschäden oder Sachschäden auftreten.

• Erlauben Sie Kindern aufgrund der Verletzungsgefahr unter keinen Umständen die unbeaufsichtigte Montage oder Aufstellung dieses Produkts. Die Montage dieses Produkts sollte ausschließlich unter Aufsicht eines Erwachsenen erfolgen.

• Seien Sie vorsichtig an den Kanten der Beckenhalter und Tom-Halter. Die scharfen Halter können zu Verletzungen führen.

• Seien Sie vorsichtig an den Kanten der am Kick-Pad und am Fußpedal angebrachten Dorne. An den scharfen Kanten können Sie Verletzungen erleiden.

• Wenn dieses Produkt mit einem Rack-System oder auf einem Beckenständer verwendet wird, achten Sie darauf, dass alle Bolzen festgezogen sind. Wenn Sie Höhe oder Neigungswinkel einstellen, achten Sie darauf, die Bolzen nicht zu plötzlich zu lösen. Lose Bolzen können bewirken, dass das Rack herunterfällt und beschädigt wird sowie Verletzungen verursacht.

• Stellen Sie das Produkt immer auf einer ebenen und stabilen Oberfläche auf. Die Aufstellung auf einer schiefen, instabilen Oberfläche oder auf Stufen kann zur Folge haben, dass das Produkt instabil ist und leichter umfallen kann.

• Achten Sie beim Aufstellen des Produkts bitte sorgfältig auf die Handhabung der Kabel und die Kabelführung. Achtlos verlegte Kabel können dazu führen, dass der Benutzer oder Dritte stolpern und hinfallen.

• Nehmen Sie keine Änderungen am Produkt vor. Dies kann zu Verletzungen oder Schäden/Beeinträchtigungen am Produkt führen.

• Setzen Sie sich nicht auf das Rack, und steigen Sie nicht darauf. Das Rack oder der Ständer können umkippen und beschädigt werden und dabei Verletzungen verursachen.

**! VORSICHT** Wenn dieses Symbol ignoriert und das Produkt falsch angewendet wird, besteht Verletzungsgefahr für Personen, die mit dem Produkt umgehen, oder es können Sachschäden entstehen.

• Achten Sie beim Einstellen von Klemmen auf Ihre Finger. Sie können sich einklemmen und Verletzungen erleiden.

• Seien Sie vorsichtig mit Rohrenden, mit den Rohrrinnenwänden und Schraubenspitzen. An den metallenen Graten usw. können Sie sich die Finger verletzen.

• Geraten Sie nicht mit der Hand oder den Füßen unter das Pedal oder den Fußschalter. Sie können sich einklemmen und Verletzungen erleiden.

• Montieren Sie keine akustischen Trommeln an dem E-Drum-Rack. Die Klemmen können beschädigt werden, und die Trommeln können herunterfallen und Verletzungen verursachen.

**HINWEIS**

• Ziehen Sie in jedem Fall am Stecker und nicht am Kabel, wenn Sie dieses anschließen oder entfernen. Platzieren Sie auch keine schweren oder scharfen Gegenstände auf dem Kabel. Anwendung übermäßiger Kraft auf das Kabel kann dieses beschädigen, z. B. durchtrennte Leiter usw.

• Treten Sie nicht auf das Produkt, und stellen Sie keine schweren Gegenstände darauf ab. Dadurch kann das Produkt beschädigt werden.

• Lagern oder verwenden Sie das Produkt nicht an Orten mit extrem hoher Temperatur (unter direkter Sonneneinstrahlung, in Nähe einer Heizung, in einem geschlossenen Fahrzeug usw.) oder hoher Luftfeuchtigkeit (Badezimmer, draußen bei feuchter Witterung usw.). Dadurch kann das Instrument beschädigt, verfärbt, verformt oder in anderer Weise beeinträchtigt werden.

• Verwenden Sie kein Benzin, Lösemittel oder Alkohol, um das Produkt zu reinigen, da dies zu Verfärbung oder Verformung führen kann. Bitte wischen Sie das Produkt mit einem weichen oder leicht angefeuchtetem und gut ausgewrungenem Tuch sauber. Wenn das Produkt stark verschmutzt ist, verwenden Sie ein Tuch mit einem neutralen Reinigungsmittel, und wischen Sie das Produkt mit einem weichen oder leicht angefeuchtetem und gut ausgewrungenem Tuch sauber, so dass kein Reinigungsmittel auf dem Produkt verbleibt. Achten Sie auch besonders darauf, dass kein Wasser und Reinigungsmittel in Kontakt mit den Kissen des Produkts gerät; dadurch wird das Produkt beeinträchtigt.

**1 Montieren des Rack-Systems**

Einzelheiten entnehmen Sie der Montageanleitung für das HXR4LD.

**2 Prüfen des Inhalts der Verpackungen**

**Verpackung 1 [DTP900]**

- PCY135 (Becken-Pad) (2)
- PCY155 (Becken-Pad) (1)
- RHH135 (Real-Hi-Hat-Pad) (1)
- Basis des Ständers für RHH135 (1)
- CH750 (Beckenhalter) (2)
- SS662 (Snare-Ständer) (1)
- Kabelbinder für RHH135 (1)
- Stopper für PCY135/155 (3)
- 2,5-Meter-Stereoklinkenkabel (7)
- 4-Meter-Stereoklinkenkabel (4)
- Kabelbinder (10)
- Filzschichten für PCY135/155 (3)
- 2-Meter-Spiralschlauch (1)
- Stimm Schlüssel (1)
- Bedienungsanleitung (für jedes Pad)
  - PCY65/65S/135/155
  - KP125W
  - RHH135

**Verpackung 2 [DTP902]**

- XP100T (Tom-Pad) (2)
- XP120T (Tom-Pad) (2)
- XP120SD (Snare-Pad) (1)
- XP100T/100SD/120T/120SD Bedienungsanleitung (1)
- Montageanleitung (dieses Blatt, 1)
- Klemmschraube (4)
- HS740A (Hi-Hat-Ständer) (1)
- CH755 (Beckenhalter) (1)

**Verpackung 3 [Drum-Trigger-Modul DTX900]**

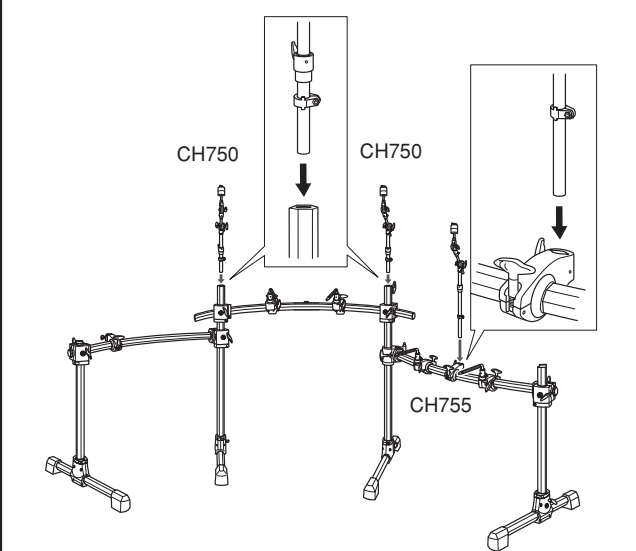
- Drum-Trigger-Modul DTX900 (1)
- Modulständer (1)
- Netzadapter (1)
- Befestigungsschrauben für Modulständer (4)
- DTX900 Bedienungsanleitung (1)
- DTX900 Datenheft (1)

**3 Befestigen von Pads und Drum-Trigger-Modul am Rack-System**

Befestigen Sie die Pads und das Trigger-Modul am Rack-System. Bringen Sie anschließend Kick-Pad und Hi-Hat in die gewünschte Position.

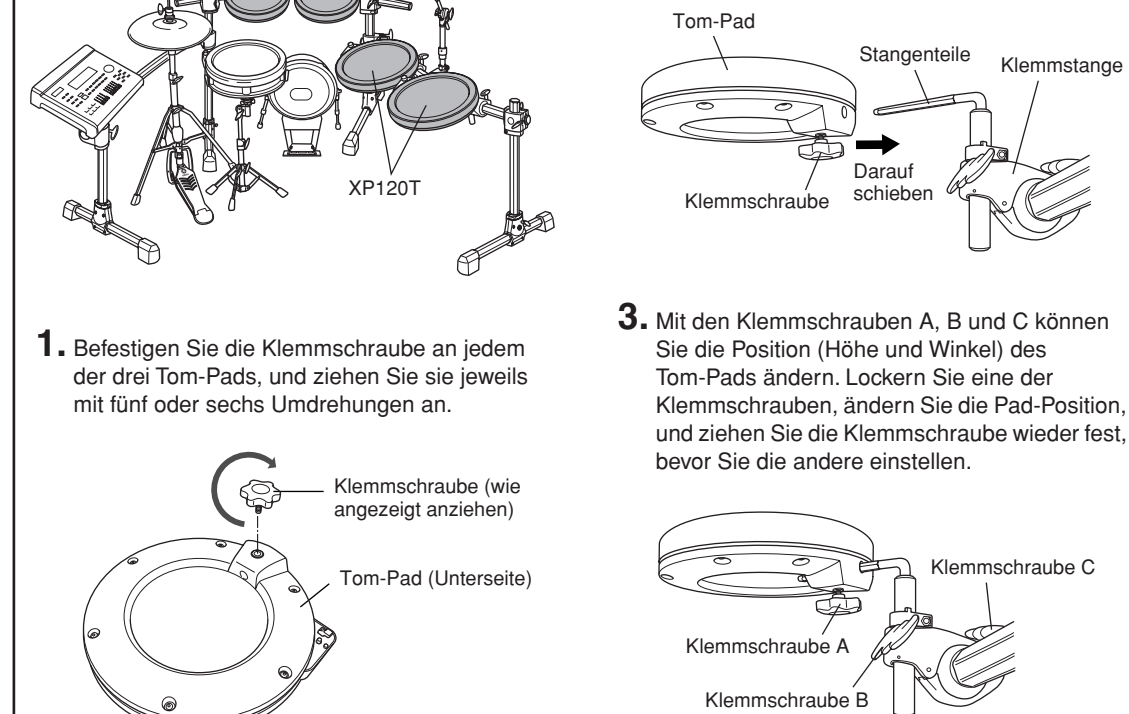
**Anbringen des Beckenhalters**

- Entfernen Sie die Kappe des Racks, indem Sie die Schraube oben an der vertikalen Stützstange lösen.
- Bringen Sie die Beckenhalter (CH750 x 2 und CH755 x 1) am Rack-System wie unten gezeigt an.



**Anbringen des Tom-Pads**

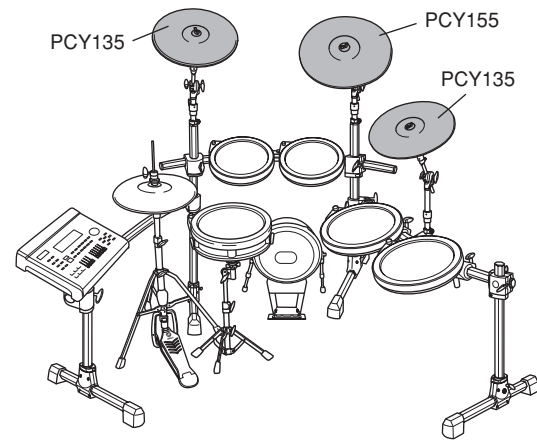
- Befestigen Sie die Klemmschraube an jedem der drei Tom-Pads, und ziehen Sie sie jeweils mit fünf oder sechs Umdrehungen an.
- Bringen Sie die vier Tom-Pads an den Klemmstangen am Rack an. Befestigen Sie das Tom-Pad an der Stange, indem Sie es über das dafür vorgesehene Loch auf die Stange schieben (siehe Abbildung), und ziehen Sie die Klemmschraube fest.
- Mit den Klemmschrauben A, B und C können Sie die Position (Höhe und Winkel) des Tom-Pads ändern. Lockern Sie eine der Klemmschrauben, ändern Sie die Pad-Position, und ziehen Sie die Klemmschraube wieder fest, bevor Sie die andere einstellen.



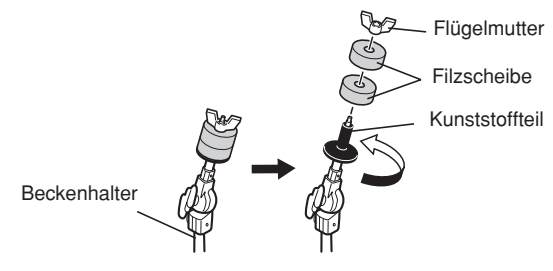
\* Die in dieser Bedienungsanleitung enthaltenen technischen Daten und Beschreibungen dienen lediglich der Information. Yamaha Corp. behält sich das Recht vor, Produkte oder technische Daten jederzeit ohne vorherige Ankündigung zu ändern oder zu modifizieren. Da sich die technischen Daten, das Instrument und das Zubehör von Land zu Land unterscheiden können, wenden Sie sich im Zweifelsfall an Ihrem Yamaha-Händler.



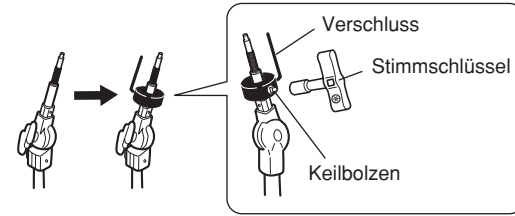
## Anbringen des Becken-Pads



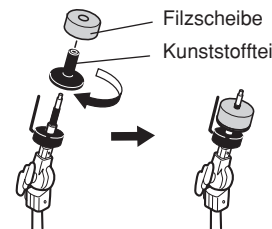
- Entfernen Sie die Flügelmutter und die beiden Filzscheiben vom Beckenhalter. Drehen Sie dann das Kunststoffteil gegen den Uhrzeigersinn, und entfernen Sie es.



- Bringen Sie den Verschluss am Beckenhalter an, und fixieren Sie ihn so, dass das L-förmige Teil des Verschlusses sich an der Ihnen entgegengesetzten Seite befindet. Um die Position des Verschlusses zu fixieren, verwenden Sie den Stimm Schlüssel, und ziehen Sie den Keilbolzen fest an.



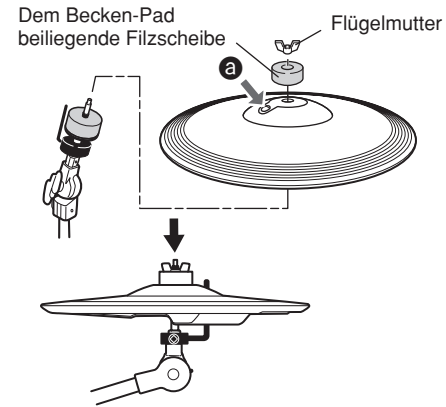
- Befestigen Sie das in Schritt 1 entfernte Kunststoffteil am Beckenhalter, und ziehen Sie es gegen den Uhrzeigersinn an.
- Befestigen Sie eine der in Schritt 1 entfernten Filzscheiben am Beckenhalter. Die andere Filzscheibe wird bei der in dieser Anleitung beschriebenen Standardmontage nicht verwendet.



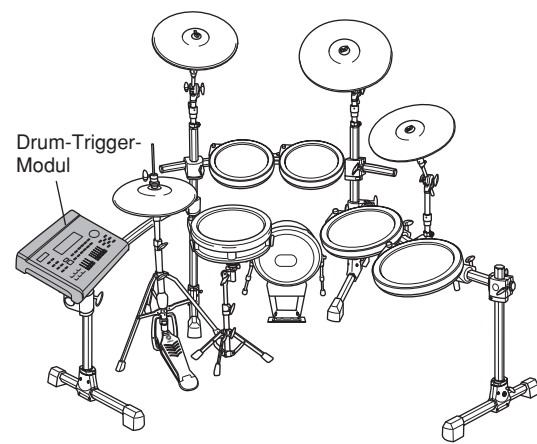
- Stecken Sie das Ende des L-förmigen Teils des Verschlusses in das ovale Loch auf dem Becken-Pad (a in der Abbildung), um das Becken-Pad am Beckenhalter anzubringen.

\* Becken-Pad PCY135 weist sehr hohe Ähnlichkeit mit dem Real-Hi-Hat-Pad RHH135 auf. Prüfen Sie die Modellbezeichnung auf der Rückseite.

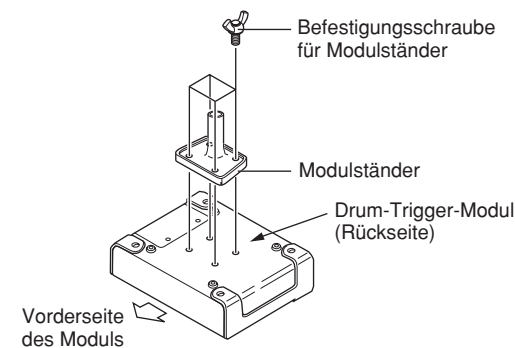
- Bringen Sie den beiliegenden Filzring mit großem Loch auf dem Beckenhalter und anschließend die in Schritt 1 entfernte Flügelschraube an, und ziehen Sie diese an. Drehen Sie solange an der Flügelschraube, bis das Becken-Pad fest angebracht ist. Wenn das Becken-Pad angeschlagen wird, soll es auch dann schwingen, wenn die Flügelschraube fest angezogen ist.



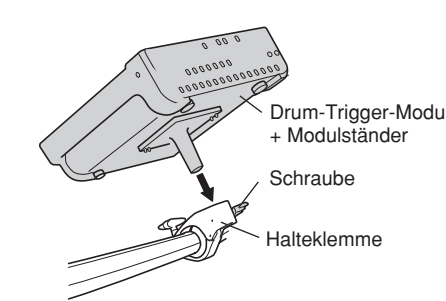
## Befestigen des Drum-Trigger-Moduls



- Befestigen Sie den mitgelieferten Modulständer mit den dafür vorgesehenen Befestigungsschrauben an der Rückseite des Drum-Trigger-Moduls.

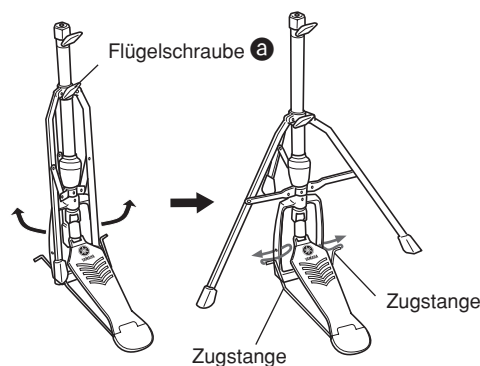


- Befestigen Sie den Modulständer an der Halteklemme, und drehen Sie die Schraube fest, um die Position zu fixieren.



## Montage des Hi-Hat-Ständers

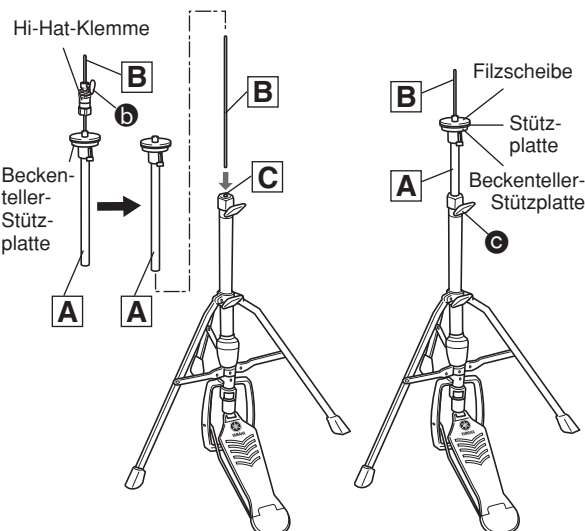
- Wenn kein (separat erhältlicher) Schlagzeugteppich vorhanden ist, legen Sie einen Bogen Pappkarton auf den Boden, um Kratzer an der Oberfläche zu vermeiden.
- Lösen Sie die Flügelschraube (a in der Abbildung) des Hi-Hat-Ständers.
- Spreizen Sie die Beine des dreibeinigen Teils, bis der Ständer stabil steht. Ziehen Sie die in Schritt 2 gelöste Flügelschraube fest.
- Führen Sie die Zugstange durch das Loch des Gestells (siehe Abbildung).



- Lösen Sie die Flügelschraube (b in der Abbildung rechts), um die Hi-Hat-Klemme zu entfernen.  
\* Die Hi-Hat-Klemme wird bei der in dieser Anleitung beschriebenen Standardmontage nicht verwendet. Verwenden Sie die dem RHH135 beiliegende Hi-Hat-Klemme.

- Ziehen Sie den Hi-Hat-Schaft (B) aus der oberen Stange (A) heraus.
- Führen Sie den in Schritt 6 herausgezogenen Hi-Hat-Schaft (B) in die Mutter (C) der unteren Stange ein.
- Führen Sie die obere Stange (A) von oben in den Hi-Hat-Schaft (B) ein, und ziehen Sie an der Stelle, an der die Beckenteller-Stützplatte im Mittelbereich des Hi-Hat-Schafts (B) positioniert wird, die Flügelschraube fest (c in der Abbildung rechts).

- Entfernen Sie die Filzscheibe und die über der Beckenteller-Stützplatte angebrachte Stützplatte, da sie für die in dieser Anleitung beschriebene Standardmontage nicht benötigt werden.

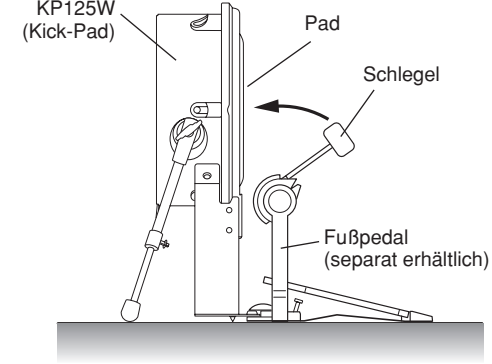


- Stellen Sie das Real-Hi-Hat-Pad RHH135 ein.  
\* Informationen hierzu finden Sie im entsprechenden Abschnitt in der Bedienungsanleitung des RHH135.

## Montage des Kick-Pads

- Wenn kein (separat erhältlicher) Schlagzeugteppich vorhanden ist, legen Sie einen Bogen Pappkarton auf den Boden, um Kratzer an der Oberfläche zu vermeiden.
- Befestigen Sie das (separat erhältliche) Fußpedal am Kick-Pad KP125W, und stellen Sie die Position des Pedals so ein, dass der Schlegel das Pad in der Mitte trifft.

\* Informationen hierzu finden Sie in der Bedienungsanleitung des KP125W.



- Stellen Sie den Hi-Hat-Ständer, das Kick-Pad und den Snare-Ständer wunschgemäß auf (siehe Abschnitt „Standardmontage der Einheit“ auf Vorderseite).

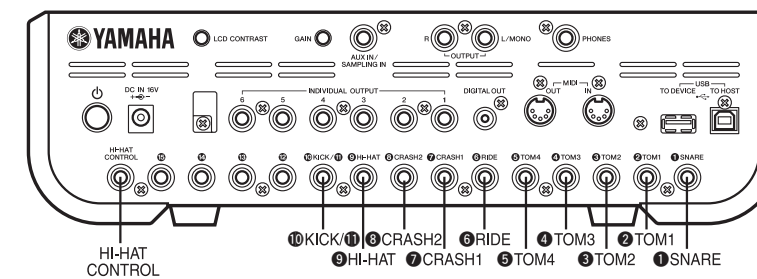
**HINWEIS** Legen Sie vor der Montage einen (separat erhältlichen) Schlagzeugteppich auf dem Boden aus. Wenn kein Schlagzeugteppich vorhanden ist, legen Sie den in der Verpackung enthaltenen Pappkarton unter den Hi-Hat-Ständer und das Kick-Pad, um Schäden am Boden zu vermeiden.

- Anschließen der Pads an das Drum-Trigger-Modul

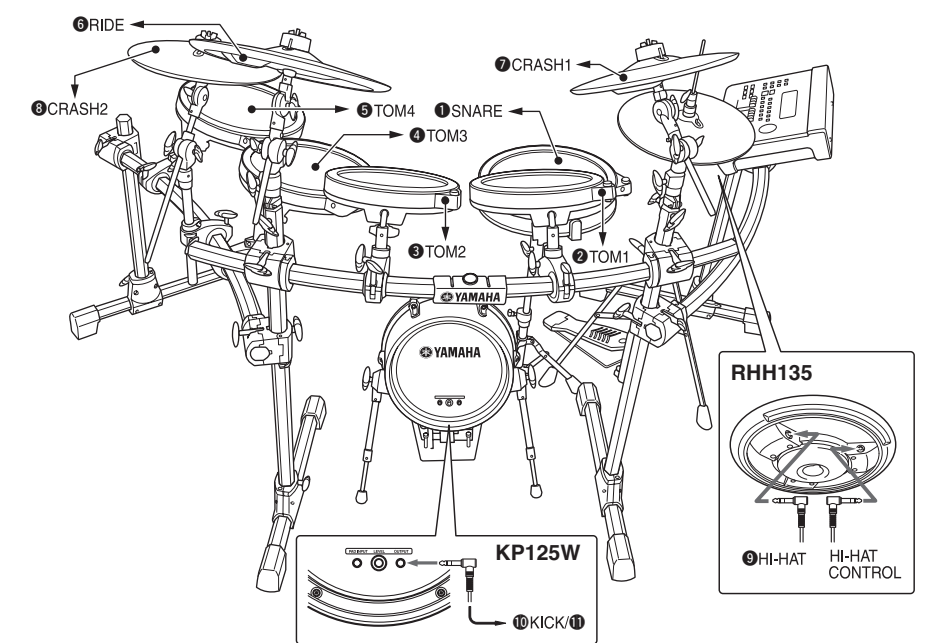
Schließen Sie die an den Ausgangsbuchsen des Pads angeschlossenen Kabel an die Eingangsbuchsen des Drum-Trigger-Moduls an.

- Schließen Sie die Pads mit den Trigger-Input-Buchsen (Buchse 1 SNARE – 10 KICK/11 und HI-HAT CONTROL) des Drum-Trigger-Moduls mit Stereo-Klinkenkabeln an (siehe Abbildung rechts).
- Schließen Sie die geraden Stecker der Kabel an den Trigger-Eingangsbuchsen des Drum-Trigger-Moduls sowie die abgewinkelten L-Stecker der Kabel an das entsprechende Pad an.

### Rückseite des Drum-Trigger-Moduls



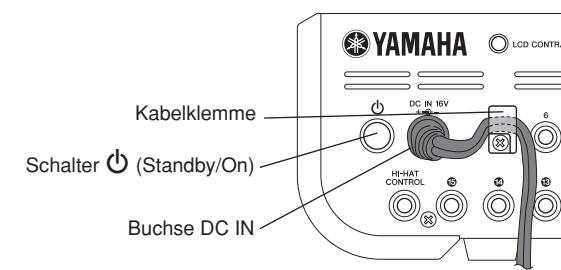
### Buchsen der Pads



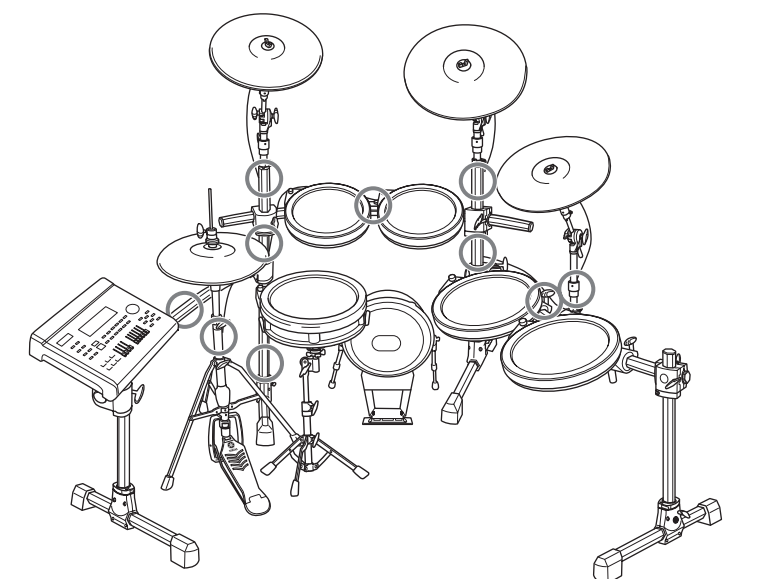
- Schließen Sie den Netzadapter an das Drum-Trigger-Modul an.

- Vergewissern Sie sich, dass sich der Schalter (Standby/On) in der Stellung Standby (I) befindet, und schließen Sie den Netzadapter an der rückseitigen Buchse DC IN an. Wickeln Sie das Kabel um die Kabelklemme, um zu vermeiden, dass der Klinkenstecker versehentlich herausrutscht.

### Rückseite des Drum-Trigger-Moduls



- Binden Sie die Kabel mithilfe der Kabelbinder an die Stangen (siehe Einkreisungen in Abbildung rechts). Falls erforderlich, verwenden Sie den Spiralschlauch.
- Schließen Sie das andere Ende des Netzadapters an einer geeigneten Netzsteckdose an.



**Die Montage ist hiermit abgeschlossen.** \* Informationen über die nächsten Schritte wie Ein-/Ausschalten und Prüfen des eigentlichen Sounds finden Sie im entsprechenden Abschnitt in der Bedienungsanleitung des Drum-Trigger-Moduls.