

YAMAHA NS-100

OWNER'S MANUAL

Speaker System

Thank you for selecting this YAMAHA NS-100 speaker system.

PRECAUTIONS

Read these precautions carefully before using your speaker.

- Any time you note distortion, reduce the volume control on your amplifier to a lower setting. Never allow your amplifier to be driven into "clipping". Otherwise the speaker may be damaged.
- When using an amplifier with a rated output power higher than the nominal input power of the speaker, care should be taken never to exceed the speaker's maximum input.
- Do not attempt to clean the speaker with chemical solvents as this might damage the finish. To clean, wipe with a dry, soft cloth.

- To prevent the enclosure from warping or discoloring, do not place the speaker where it will be exposed to direct sunlight or excessive humidity.
- Do not place the speaker where it is liable to be knocked over or struck by falling objects. Stable placement will also ensure better sound performance.
- Placing the speakers on the same shelf or rack as the turntable can result in feedback.
- Secure placement or installation is the owner's responsibility. YAMAHA shall not be liable for any accident caused by improper placement or installation of the speaker.

PLACING THE SPEAKERS

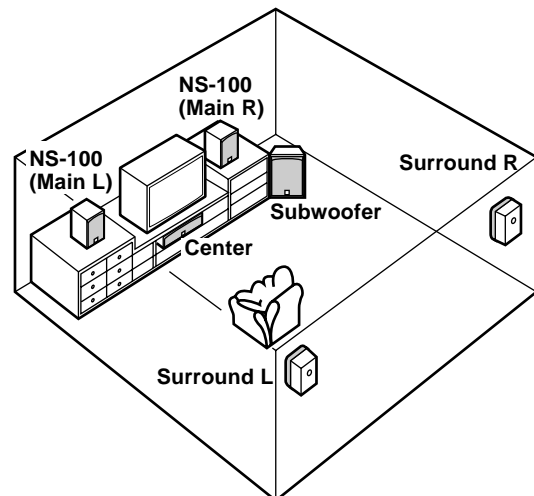
Place the speakers on a sturdy, vibration-free surface, on a well-built stand.

Using as 2ch stereo speakers

Better stereo images will be obtained when the speakers are slightly angled in towards the listeners.

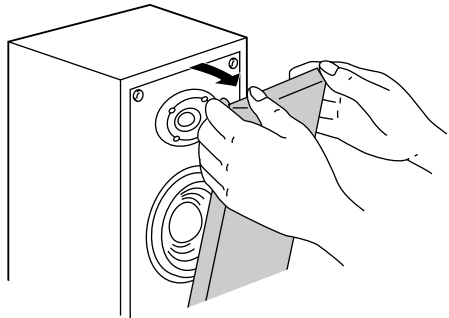
Using as main speakers in a multi channel system

Position the speakers on both sides of the TV. The positioning of speakers is important, because it controls the whole sound quality of a multi channel system. Set up the speakers on the basis of your listening position by following the owner's manual supplied with your amplifier.



REMOVING THE FRONT COVER

The front cover is fastened to the enclosure at four points, and can be removed if desired. To remove the cover, hold on to both sides and slowly pull straight away from the speaker. To reattach, line up the four pegs on the inside surface of the cover with the four corresponding holes on the speaker and push gently.



Note

When the cover is removed, take care not to touch the speaker units with your hands or to exert excessive force with tools.

SPECIFICATIONS

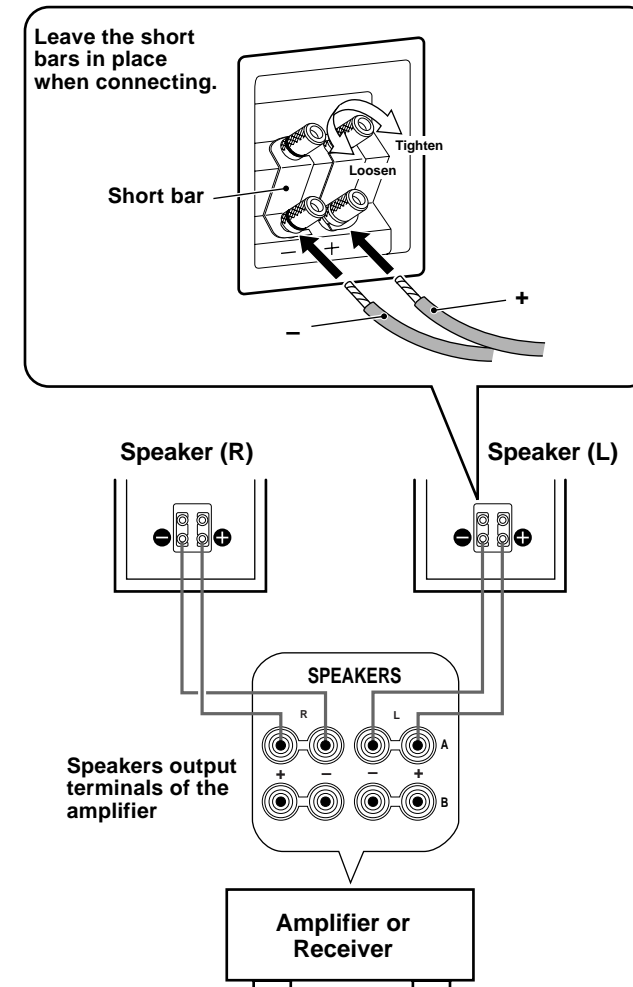
Type	2-way 2-speaker bass reflex speaker system (Magnetically-shielded type)
Speaker Unit	16 cm (6.5") cone woofer 3 cm (1") dome tweeter
Nominal Impedance	6 ohms
Frequency Response	38 Hz – 35 kHz
Nominal Input Power	100 W
Maximum Input Power	300 W
Sensitivity	90 dB/2.83 V/m
Crossover Frequency	3 kHz
Dimensions (WxHxD)	212 x 416 x 270 mm (8.3" x 16.4" x 10.6")
Weight	8.6 kg (19.0 lbs.)

- Specifications subject to change without notice due to product improvements.
- Care should be taken not to exceed the input power values noted above.

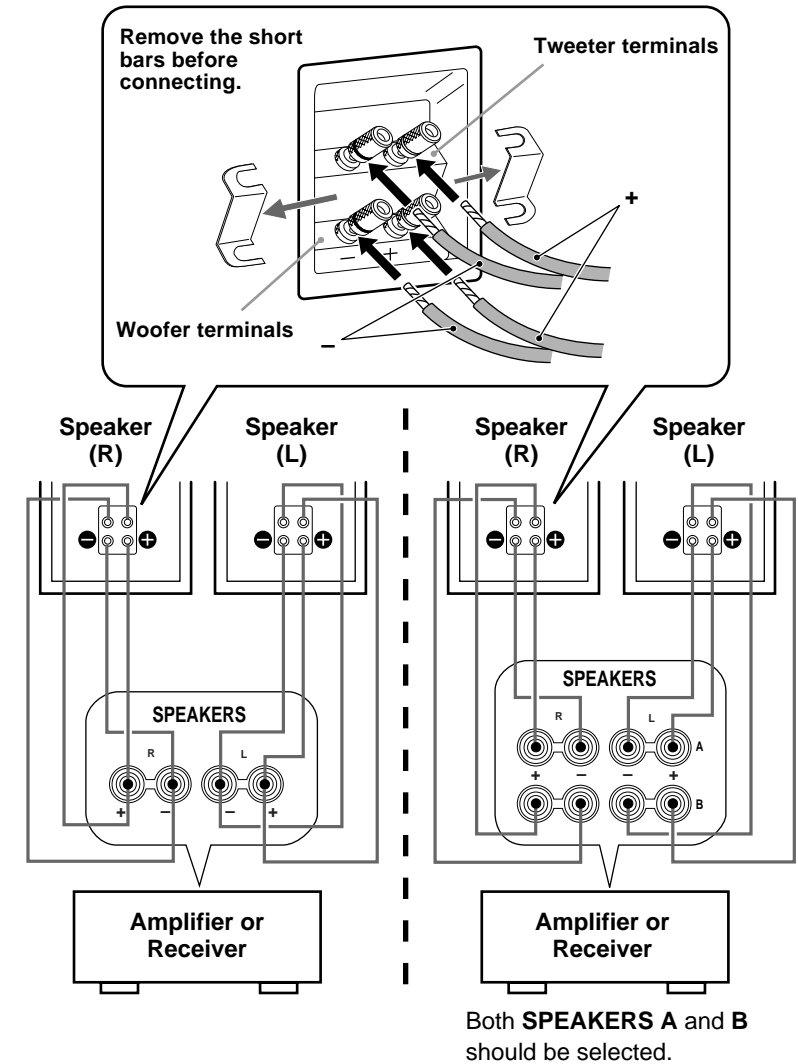
CONNECTIONS TO YOUR AMPLIFIER

This speaker system is capable of standard connections and bi-wiring connections. Before making connections, make sure that the amplifier is switched off.

<Standard Connections>



<Bi-Wiring Connections>



Both **SPEAKERS A** and **B** should be selected.

Connections

- Connect the screw-type input terminals at the rear of the speakers to the speaker output terminals of your amplifier with the speaker cables.
- Connect the (+) terminals on both the amplifier and the speakers using one side of the cable. Connect the (-) terminals on both components using the other side of the cable.
- Connect one speaker to the left (marked L) terminals of your amplifier, and another speaker to the right (marked R) terminals, making sure not to reverse the polarity (+, -). If one speaker is connected with reversed polarity, the sound will be unnatural and lack bass.

Procedure:

- 1 Loosen the terminal knob.
- 2 Remove approx. 10 mm (3/8") insulation from the speaker cable and insert the bare wire end properly into the terminal hole.
- 3 Tighten the knob.
- 4 Test the security of the connection by tugging lightly on the cable at the terminal.

Note

Do not let the bare speaker wires touch each other as this could damage the speaker and/or the amplifier.

Bi-Wiring Connections

This speaker system is capable of bi-wiring connections. To connect the speakers to the output terminals of the amplifier, two pairs of cables for each of woofer and tweeter are used instead of standard connections. This type of connection decreases the modulation distortion caused by electric resistance of the cables and driving current of the speakers. Consequently, purer sound quality can be expected.

To utilize bi-wiring connections, remove the short bars from the terminals first, and then connect the woofer and tweeter to the amplifier separately using two pairs of cables.

Note

For bi-wiring connections, use the same type of cable for both the woofer and tweeter, making sure to match the polarity.

YAMAHA CORPORATION
Printed in Malaysia C V404280

Français

YAMAHA NS-100

MODE D'EMPLOI

Système D'enceintes

Merci pour avoir choisi le système d'enceintes YAMAHA NS-100.

PRÉCAUTIONS

Lisez ces précautions attentivement avant d'utiliser vos enceintes.

- Si vous notez une distorsion du son, réduisez le réglage du volume sur votre amplificateur. Ne laissez jamais votre amplificateur en position "d'écrêtage". Sinon, les enceintes risqueraient d'être endommagées.
- Lors de l'utilisation d'un amplificateur avec une puissance de sortie plus élevée que la puissance nominale d'entrée des enceintes, faites attention de ne jamais dépasser le niveau d'entrée maximum des enceintes.
- N'essayez pas de nettoyer les enceintes avec des solvants chimiques car cela risquerait d'endommager la finition. Pour les nettoyer, utilisez un chiffon doux et sec.

- Pour éviter que le coffret ne se déforme ou se décolore, ne placez pas les enceintes en plein soleil ou dans un endroit très humide.
- Ne placez pas les enceintes dans un endroit où elles risquent d'être renversées et où des objets pourraient tomber sur elles. Un emplacement stable assurera aussi de meilleures performances.
- Placez les enceintes sur la même étagère ou dans le même meuble que le tourne-disque peut créer un renvoi (effet Larsen).
- Le choix d'un emplacement ou d'une installation sûrs est sous la responsabilité de l'utilisateur. YAMAHA ne pourra être tenu responsable pour tout accident causé par un mauvais placement ou une mauvaise installation des enceintes.

POSITIONNEMENT DES ENCEINTES

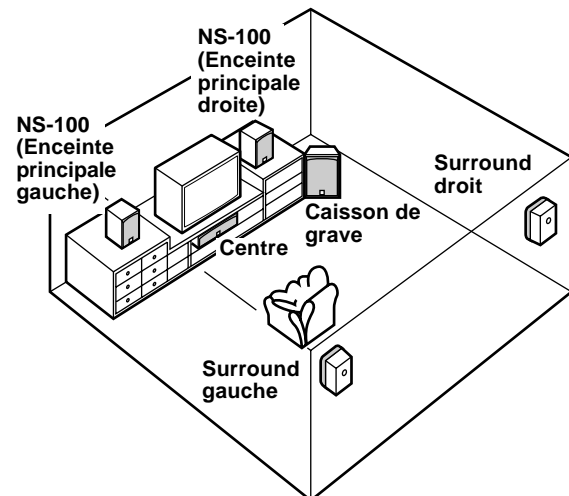
Placez les enceintes sur support solide et sans vibrations.

Utilisation comme enceintes stéréo à 2 canaux

Une meilleure image stéréo est obtenue si les enceintes sont légèrement orientées vers l'auditeur.

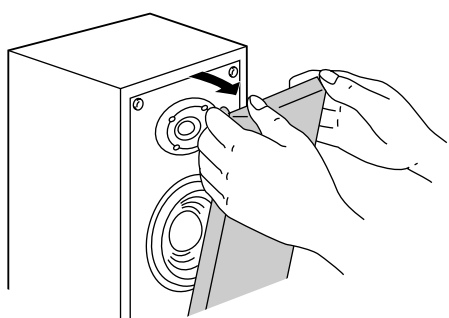
Utilisation comme enceintes principales dans un système multi-canaux

Positionnez les enceintes de chaque côté du téléviseur. Le positionnement des enceintes est important parce qu'il domine toute la qualité sonore d'un système multi-canaux. Positionnez les enceintes par rapport à votre position d'écoute habituelle en vous référant au mode d'emploi fourni avec votre amplificateur.



RETRAIT DU COUVERCLE AVANT

Le couvercle avant est fixé sur le coffret en quatre points et peut être retiré au besoin. Pour retirer le couvercle, tenez les deux côtés et tirez légèrement en ligne droite vers l'extérieur de l'enceinte. Pour le remettre en place, alignez les quatre fiches de la surface intérieure du couvercle avec les quatre trous correspondants sur l'enceinte et poussez légèrement.



Remarque

Quand le couvercle est retiré, faites attention de ne pas toucher les haut-parleurs avec vos mains ou avec des outils.

SPÉCIFICATIONS

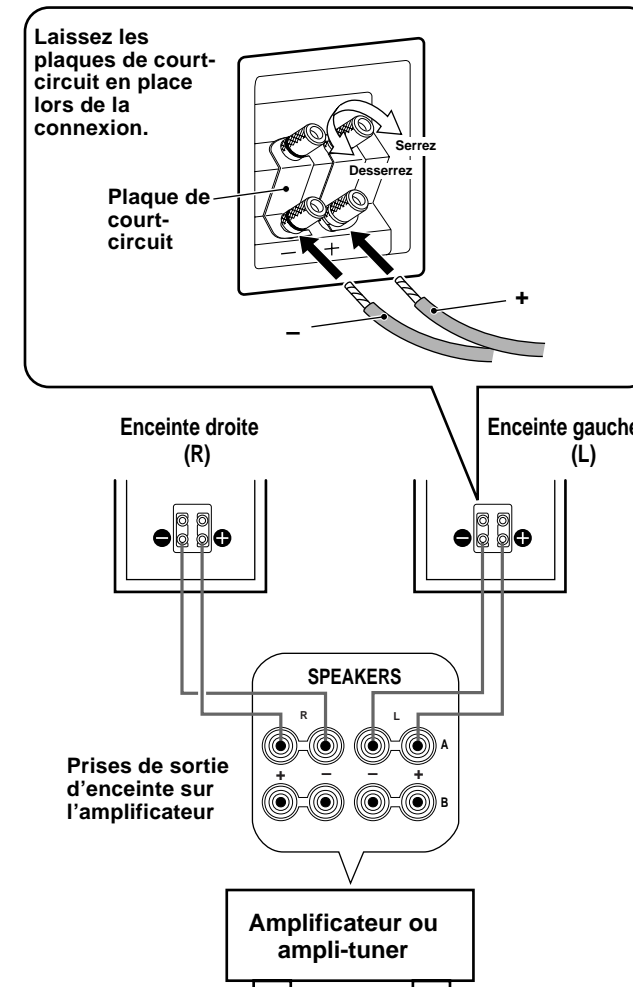
Type	Système d'enceinte acoustique à évent accordé (bass reflex) à 2 voies et 2 haut-parleurs (type à blindage magnétique)
Haut-parleurs	haut-parleur de graves, 1 cône de 16 cm haut-parleur d'aigus, 1 dôme de 3 cm
Impédance nominale	6 ohms
Réponse en fréquence	38 Hz – 35 kHz
Puissance d'entrée nominale	100 W
Puissance d'entrée maximale	300 W
Sensibilité	90 dB/2,83 V/m
Fréquence de transition	3 kHz
Dimensions (LxHxP)	212 x 416 x 270 mm
Poids	8,6 kg

- Les spécifications sont sujettes à changement sans notification pour amélioration des performances du produit.
- Faites attention de ne pas dépasser les valeurs de la puissance d'entrée données ci-dessus.

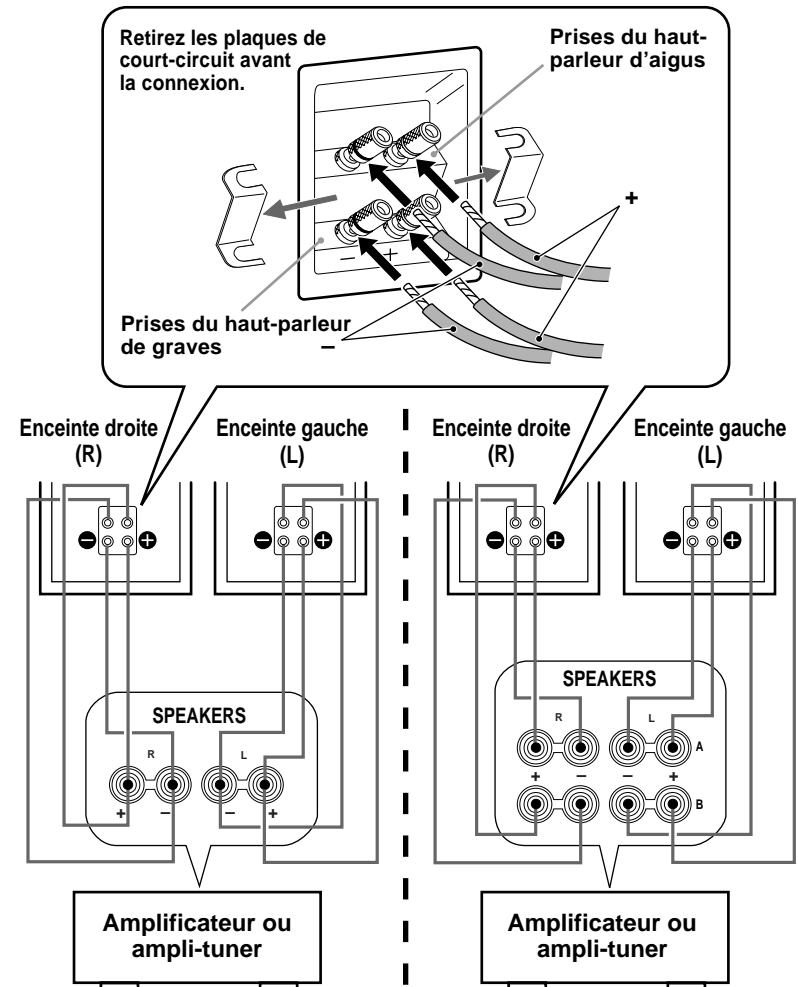
CONNEXION À VOTRE AMPLIFICATEUR

Ce système d'enceintes peut recevoir des connexions standards ou à deux fils. Avant de réaliser les connexions, assurez-vous que l'amplificateur est hors tension.

<Connexion standard>



<Connexion à deux fils>



Les deux systèmes d'enceintes, **SPEAKERS A** et **B** doivent être choisis.

Connexions

- Connectez les prises d'entrée à vis, à l'arrière de vos enceintes, sur les prises de sortie d'enceinte de votre amplificateur avec des câbles d'enceinte.
- Connectez les prises (+) de l'amplificateur et des enceintes en utilisant un fil du câble. Connectez les prises (-) de l'amplificateur et des enceintes en utilisant l'autre côté du câble.
- Connectez une enceinte aux prises gauche (marquées L) de votre amplificateur et l'autre enceinte aux prises droite (marquées R), en faisant attention de ne pas inverser les polarités (+, -). Si l'une des enceintes a ses polarités inversées, le son ne sera pas naturel et manquera de graves.

Procédure:

- 1 Desserrez la prise.
- 2 Dénudez environ 10 mm d'isolant du câble d'enceinte et insérez l'âme du câble correctement dans le trou de la prise.
- 3 Serrez la prise.
- 4 Vérifiez la solidité de la connexion en tirant légèrement sur le câble au niveau de la prise.

Remarque

Ne laissez pas les fils d'enceinte dénudés se toucher car cela risquerait d'endommager les enceintes et/ou l'amplificateur.

Connexion à deux fils

Ce système d'enceintes peut recevoir une connexion à deux fils. Pour connecter les enceintes aux prises de sortie de l'amplificateur, deux paires de câbles, un pour le haut-parleur d'aigus et l'autre pour le haut-parleur de graves, sont utilisées au lieu de la connexion standard. Ce type de connexion réduit la distorsion de modulation causée par la résistance électrique des câbles et le courant d'attaque des enceintes. En conséquence, une qualité de son plus pure peut être obtenue.

Pour utiliser une connexion à deux fils, retirez d'abord les plaques de court-circuit des prises, puis connectez le haut-parleur d'aigus et le haut-parleur de graves séparément en utilisant deux paires de câbles.

Remarque

Ne laissez pas les fils d'enceinte dénudés se toucher car cela risquerait d'endommager les enceintes et/ou l'amplificateur.