

## Adjustment of tremolo unit

### ■ String Action

Adjust the tremolo unit height by rotating the height adjustment bolts ①.

### ■ Intonation Adjustment

If the pitch at the 12th fret is sharp compared to the harmonic tone:

→ Turn the intonation adjusting screw ② clockwise.

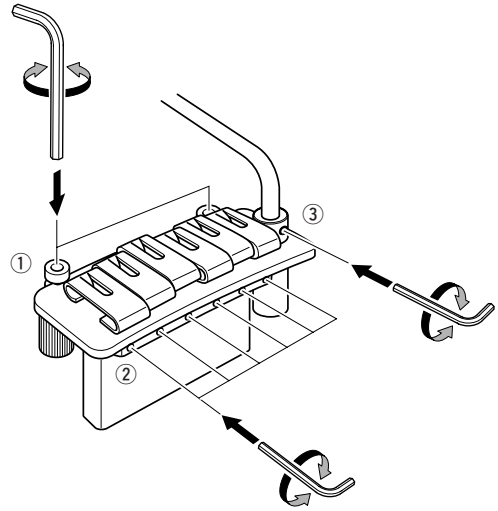
If the pitch at the 12th fret is flat compared to the harmonic tone:

→ Tune the intonation adjusting screw ② counter-clockwise.

### ■ Arm Tension

Turn the arm tension screw ③ clockwise to make the arm tighter.

Turn the arm tension screw ③ counter-clockwise to make the arm looser.



## トレモロユニットの調整方法

### ■ 弦高調整

2本のスタッドボルト①を回して1弦、6弦それぞれの弦高が適正となるよう、トレモロユニットの高さを調整します。

### ■ オクターブ調整

オクターブ調整ネジ②を回して、サドルの位置を前後に調整します。

- ・12フレットを押さえたときの音程が開放弦より高い場合  
→オクターブ調整ネジ②を右に回して、サドルを後ろへ移動する。
- ・12フレットを押さえたときの音程が開放弦より低い場合  
→オクターブ調整ネジ②を左に回して、サドルを前へ移動する。

### ■ アームトルク

アームトルク調整ネジ③を締め込むとアームのトルクが重く、ゆるめると軽くなります。

