



DIGITAL MIXING SYSTEM

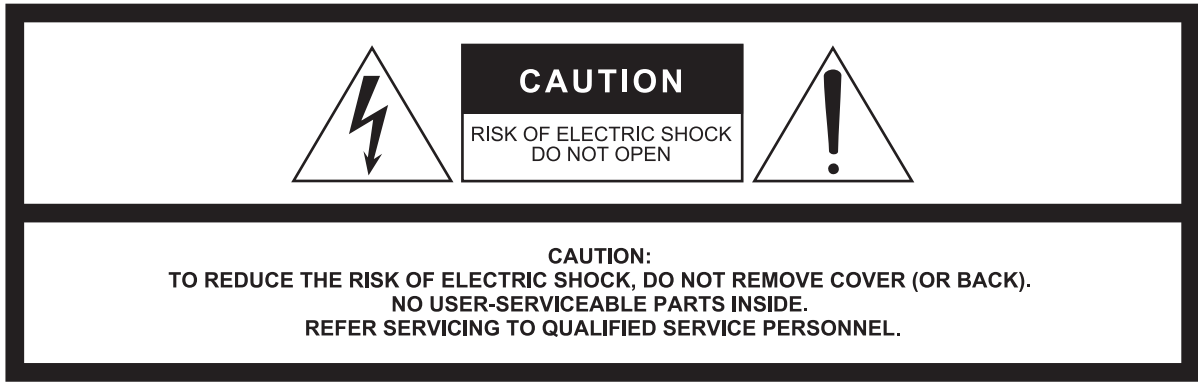
RIVAGE

PM10

I/O RACK

RPio622

Bedienungsanleitung



The above warning is located on the rear of the unit.
L'avertissement ci-dessus est situé sur l'arrière de l'unité.

Explanation of Graphical Symbols Explication des symboles



The lightning flash with arrowhead symbol within an equilateral triangle is intended to alert the user to the presence of uninsulated "dangerous voltage" within the product's enclosure that may be of sufficient magnitude to constitute a risk of electric shock to persons.
L'éclair avec une flèche à l'intérieur d'un triangle équilatéral est destiné à attirer l'attention de l'utilisateur sur la présence d'une « tension dangereuse » non isolée à l'intérieur de l'appareil, pouvant être suffisamment élevée pour constituer un risque d'électrocution.



The exclamation point within an equilateral triangle is intended to alert the user to the presence of important operating and maintenance (servicing) instructions in the literature accompanying the product.
Le point d'exclamation à l'intérieur d'un triangle équilatéral est destiné à attirer l'attention de l'utilisateur sur la présence d'instructions importantes sur l'emploi ou la maintenance (réparation) de l'appareil dans la documentation fournie.

IMPORTANT SAFETY INSTRUCTIONS

- 1 Read these instructions.
- 2 Keep these instructions.
- 3 Heed all warnings.
- 4 Follow all instructions.
- 5 Do not use this apparatus near water.
- 6 Clean only with dry cloth.
- 7 Do not block any ventilation openings. Install in accordance with the manufacturer's instructions.
- 8 Do not install near any heat sources such as radiators, heat registers, stoves, or other apparatus (including amplifiers) that produce heat.
- 9 Do not defeat the safety purpose of the polarized or grounding-type plug. A polarized plug has two blades with one wider than the other. A grounding type plug has two blades and a third grounding prong. The wide blade or the third prong are provided for your safety. If the provided plug does not fit into your outlet, consult an electrician for replacement of the obsolete outlet.
- 10 Protect the power cord from being walked on or pinched particularly at plugs, convenience receptacles, and the point where they exit from the apparatus.
- 11 Only use attachments/accessories specified by the manufacturer.
- 12 Use only with the cart, stand, tripod, bracket, or table specified by the manufacturer, or sold with the apparatus. When a cart is used, use caution when moving the cart/apparatus combination to avoid injury from tip-over.
- 13 Unplug this apparatus during lightning storms or when unused for long periods of time.
- 14 Refer all servicing to qualified service personnel. Servicing is required when the apparatus has been damaged in any way, such as power-supply cord or plug is damaged, liquid has been spilled or objects have fallen into the apparatus, the apparatus has been exposed to rain or moisture, does not operate normally, or has been dropped.



WARNING

TO REDUCE THE RISK OF FIRE OR ELECTRIC SHOCK, DO NOT EXPOSE THIS APPARATUS TO RAIN OR MOISTURE.

(UL60065_03)

PRÉCAUTIONS CONCERNANT LA SÉCURITÉ

- 1 Lire ces instructions.
- 2 Conserver ces instructions.
- 3 Tenir compte de tous les avertissements.
- 4 Suivre toutes les instructions.
- 5 Ne pas utiliser ce produit à proximité d'eau.
- 6 Nettoyer uniquement avec un chiffon propre et sec.
- 7 Ne pas bloquer les orifices de ventilation. Installer l'appareil conformément aux instructions du fabricant.
- 8 Ne pas installer l'appareil à proximité d'une source de chaleur comme un radiateur, une bouche de chaleur, un poêle ou tout autre appareil (y compris un amplificateur) produisant de la chaleur.
- 9 Ne pas modifier le système de sécurité de la fiche polarisée ou de la fiche de terre. Une fiche polarisée dispose de deux broches dont une est plus large que l'autre. Une fiche de terre dispose de deux broches et d'une troisième pour le raccordement à la terre. Cette broche plus large ou cette troisième broche est destinée à assurer la sécurité de l'utilisateur. Si la fiche équipée l'appareil n'est pas compatible avec les prises de courant disponibles, faire remplacer les prises par un électricien.
- 10 Acheminer les cordons d'alimentation de sorte qu'ils ne soient pas piétinés ni coincés, en faisant tout spécialement attention aux fiches, prises de courant et au point de sortie de l'appareil.
- 11 Utiliser exclusivement les fixations et accessoires spécifiés par le fabricant.
- 12 Utiliser exclusivement le chariot, le stand, le trépied, le support ou la table recommandés par le fabricant ou vendus avec cet appareil. Si l'appareil est posé sur un chariot, déplacer le chariot avec précaution pour éviter tout risque de chute et de blessure.
- 13 Débrancher l'appareil en cas d'orage ou lorsqu'il doit rester hors service pendant une période prolongée.
- 14 Confier toute réparation à un personnel qualifié. Faire réparer l'appareil s'il a subi tout dommage, par exemple si la fiche ou le cordon d'alimentation est endommagé, si du liquide a coulé ou des objets sont tombés à l'intérieur de l'appareil, si l'appareil a été exposé à la pluie ou à de l'humidité, si l'appareil ne fonctionne pas normalement ou est tombé.



AVERTISSEMENT

POUR RÉDUIRE LES RISQUES D'INCENDIE OU DE DÉCHARGE ÉLECTRIQUE, N'EXPOSEZ PAS CET APPAREIL À LA PLUIE OU À L'HUMIDITÉ.

(UL60065_03)

VORSICHTS- MASSNAHMEN

BITTE SORGFÄLTIG DURCHLESEN, EHE SIE FORTFAHREN

Bitte heben Sie dieses Handbuch sorgfältig auf, damit Sie später einmal nachschlagen können.



WARNUNG

Beachten Sie stets die nachfolgend beschriebenen Vorsichtsmaßnahmen, um mögliche schwere Verletzungen oder sogar tödliche Unfälle infolge eines elektrischen Schlags, von Kurzschlüssen, Feuer oder anderen Gefahren zu vermeiden. Zu diesen Vorsichtsmaßnahmen gehören die folgenden Punkte, die jedoch keine abschließende Aufzählung darstellen:

Netzanschluss/Netzkabel

- Verlegen Sie das Netzkabel niemals in der Nähe von Wärmequellen, etwa Heizkörpern oder Heizstrahlern, biegen Sie es nicht übermäßig und beschädigen Sie es nicht auf sonstige Weise, stellen Sie keine schweren Gegenstände darauf und verlegen Sie es nicht an einer Stelle, wo jemand darauf treten, darüber stolpern oder etwas darüber rollen könnte.
- Schließen Sie das Gerät nur an die auf ihm angegebene Spannung an. Die erforderliche Spannung ist auf dem Typenschild des Geräts aufgedruckt.
- Verwenden Sie ausschließlich das mitgelieferte Netzkabel bzw. den Netzstecker. Wenn Sie das Gerät in einer anderen Region als der, in der Sie es gekauft haben, verwenden möchten, kann es sein, dass das mitgelieferte Netzkabel nicht kompatibel ist. Wenden Sie sich bitte an Ihren Yamaha-Händler.
- Überprüfen Sie regelmäßig den Zustand des Netzsteckers, und entfernen Sie Schmutz oder Staub, der sich eventuell darauf angesammelt hat.
- Vergewissern Sie sich beim Aufstellen des Geräts, dass die von Ihnen verwendete Netzsteckdose leicht erreichbar ist. Sollten Probleme auftreten oder es zu einer Fehlfunktion kommen, schalten Sie das Gerät sofort aus, und ziehen Sie den Stecker aus der Steckdose. Auch dann, wenn der Netzschalter ausgeschaltet ist, ist das Gerät nicht von der Stromversorgung getrennt, solange das Netzkabel nicht aus der Steckdose herausgezogen ist.
- Ziehen Sie bei Nichtbenutzung des Geräts über einen längeren Zeitraum oder während eines Gewitters den Netzstecker aus der Steckdose.
- Achten Sie darauf, eine geeignete Steckdose mit Sicherheitserdung zu verwenden. Unsachgemäße oder fehlende Erdung kann zu einem elektrischen Schlag, zu einer Beschädigung des Geräts / der Geräte oder sogar zu einem Brand führen.

Öffnen verboten!

- Dieses Gerät enthält keine vom Anwender zu wartenden Teile. Versuchen Sie nicht, das Gerät zu öffnen oder die inneren Komponenten zu entfernen oder auf irgendeine Weise zu ändern. Sollte einmal eine Fehlfunktion auftreten, so nehmen Sie es sofort außer Betrieb und lassen Sie es von einem qualifizierten Yamaha-Kundendiensttechniker prüfen.

Vorsicht mit Wasser

- Achten Sie darauf, dass das Gerät nicht durch Regen nass wird, verwenden Sie es nicht in der Nähe von Wasser oder unter feuchten oder nassen Umgebungsbedingungen und stellen Sie auch keine Behälter (wie z. B. Vasen, Flaschen oder Gläser) mit Flüssigkeiten darauf, die herausschwappen und in Öffnungen hineinfließen könnten. Wenn eine Flüssigkeit wie z. B. Wasser in das Gerät gelangt, schalten Sie sofort die Stromversorgung aus und ziehen Sie das Netzkabel aus der Steckdose. Lassen Sie das Gerät anschließend von einem qualifizierten Yamaha-Kundendiensttechniker überprüfen.
- Schließen Sie den Netzstecker niemals mit nassen Händen an oder ziehen Sie ihn heraus.

Hörminderung

- Verwenden Sie Lautsprecher nicht über längere Zeit mit einer hohen oder unangenehmen Lautstärke, da dies bleibende Hörschäden verursachen kann. Hierdurch können bleibende Hörschäden entstehen. Falls Sie Gehörverlust bemerken oder ein Klingeln im Ohr feststellen, lassen Sie sich von Ihrem Arzt beraten.
- Beim Einschalten Ihres Audiosystems sollten Sie den Leistungsverstärker immer ALS LETZTES einschalten, um Hörminderung und Schäden an den Lautsprechern zu vermeiden. Beim Ausschalten sollte der Aktivverstärker aus demselben Grund ZUERST ausgeschaltet werden.

Brandschutz

- Platzieren Sie keinerlei brennende Gegenstände oder offenes Feuer in Nähe des Geräts, da dies einen Brand verursachen kann.

Falls Sie etwas Ungewöhnliches am Gerät bemerken

- Wenn irgendeines der folgenden Probleme auftritt, schalten Sie das Gerät sofort aus, und ziehen Sie den Stecker aus der Steckdose.
 - Das Netzkabel oder der Netzstecker sind zerfasert oder beschädigt.
 - Es werden ungewöhnliche Gerüche oder Rauch abgesondert.
 - Ein Gegenstand ist in das Gerät gefallen.
 - Während der Verwendung des Geräts kommt es zu einem plötzlichen Tonausfall.
 - Risse oder andere sichtbare Schäden treten am Gerät auf.
 Lassen Sie das Gerät dann von qualifiziertem Yamaha-Fachpersonal untersuchen oder reparieren.
- Wenn dieses Gerät fallen gelassen oder beschädigt wird, schalten Sie sofort den Netzschalter aus, ziehen den Stecker aus der Steckdose und lassen das Gerät von einem qualifizierten Yamaha-Kundendiensttechniker überprüfen.



VORSICHT

Beachten Sie stets die nachstehend aufgelisteten grundsätzlichen Vorsichtsmaßnahmen, um mögliche Verletzungen bei Ihnen oder anderen Personen oder aber Schäden am Gerät oder an anderen Gegenständen zu vermeiden. Zu diesen Vorsichtsmaßnahmen gehören die folgenden Punkte, die jedoch keine abschließende Aufzählung darstellen:

Netzanschluss/Netzkabel

- Fassen Sie den Netzstecker nur am Stecker selbst und niemals am Kabel an, wenn Sie ihn vom Gerät oder von der Steckdose abziehen. Wenn Sie am Kabel ziehen, kann dieses beschädigt werden.
- Um das Gerät vom Netz zu trennen, ziehen Sie beide Netzkabel heraus.

Aufstellort

- Stellen Sie das Gerät nicht an einer instabilen Position ab, wo es versehentlich umstürzen und Verletzungen verursachen könnte.
- Blockieren Sie nicht die Lüftungsöffnungen. Das Gerät hat Lüftungsschlitze an der Vorder-/Rückseite, um eine Überhitzung zu vermeiden. Legen Sie das Gerät insbesondere nicht auf die Seite oder auf den Kopf. Unzureichende Belüftung kann zu Überhitzung führen und u. U. das Gerät beschädigen oder sogar einen Brand auslösen.
- Beim Versuch während des Aufstellens, die vom Gerät erzeugte Wärme abzuleiten:
 - Bedecken Sie es nicht mit einem Tuch.
 - Stellen Sie es nicht auf einen Teppich oder eine Decke.
 - Sorgen Sie dafür, dass die Oberseite nach oben weist; stellen Sie es nicht auf den Seitenflächen oder umgekehrt auf.
 - Verwenden Sie das Gerät nicht an einer beengten und schlecht belüfteten Stelle.
 Unzureichende Belüftung kann zu Überhitzung führen und das Gerät unter Umständen beschädigen oder sogar einen Brand auslösen. Achten Sie darauf, dass um das Gerät herum genügend Abstand ist: mindestens 20 cm oberhalb und 10 cm an den Seiten.
- Platzieren Sie das Gerät nicht an einem Ort, an dem es in Kontakt mit korrosiven Gasen oder salzhaltiger Luft gelangen könnte. Dadurch kann es zu Fehlfunktionen kommen.
- Vermeiden Sie in Gefahrensituationen wie z. B. einem Erdbeben, sich in der Nähe des Geräts aufzuhalten. Da das Gerät umkippen oder herunterfallen und Verletzungen hervorrufen könnte, entfernen Sie sich schnell von diesem Gerät und suchen Sie einen sicheren Ort auf.
- Entfernen Sie alle angeschlossenen Kabel, bevor Sie das Gerät bewegen.
- Wenn Sie das Gerät transportieren oder bewegen, sollten daran immer zwei oder mehr Personen beteiligt sein. Durch den Versuch, das Gerät allein hochzuheben, können Sie Ihrem Rücken Schaden zufügen, sich anderweitig verletzen oder das Gerät selbst beschädigen.
- Wenn das Gerät in einem EIA-Standard-Rack montiert ist, lesen Sie bitte aufmerksam den Abschnitt "Vorsichtsmaßnahmen für die Rack-Montage" auf Seite 6. Unzureichende Belüftung kann zu Überhitzung führen und u. U. das Gerät beschädigen, Funktionsausfall zur Folge haben oder sogar einen Brand auslösen.
- Halten Sie das Gerät außerhalb der Reichweite von Kindern.

Verbindungen

- Bevor Sie das Gerät an andere elektronische Komponenten anschließen, schalten Sie alle Geräte aus. Bevor Sie die Geräte ein- oder ausschalten, achten Sie darauf, dass die Lautstärkereglern an allen Geräten auf Minimum eingestellt sind. Nichtbeachtung kann einen elektrischen Schlag, eine Hörminderung oder Geräteschäden zur Folge haben.

Wartung

- Ziehen Sie den Netzstecker aus der Steckdose, wenn Sie das Gerät reinigen.

Vorsicht bei der Handhabung

- Stecken Sie nicht Ihre Finger oder die Hände in jegliche Öffnungen am Gerät (Lüftungsöffnungen, Öffnungen am Bedienfeld usw.).
- Achten Sie darauf, dass keine Fremdkörper (Papier, Plastik, Metall, etc.) in Lücken oder Öffnungen des Geräts fallen (Lüftungsöffnungen, Öffnungen am Bedienfeld usw.). Falls dies passiert, sollten Sie sofort den Verstärker ausschalten und das Netzkabel aus der Steckdose ziehen und den Verstärker von einem qualifizierten Yamaha-Techniker überprüfen lassen.
- Um Verletzungen zu vermeiden, lehnen oder setzen Sie sich nicht auf das Gerät, legen Sie keine schweren Gegenstände darauf und üben Sie nicht mehr Kraft auf Tasten, Schalter oder Steckerverbinder aus als unbedingt erforderlich.

Yamaha haftet nicht für Schäden, die auf eine nicht ordnungsgemäße Bedienung oder Änderungen am Gerät zurückzuführen sind, oder für den Verlust oder die Zerstörung von Daten.

In Finland: Laite on liitettävä suojamaadoituskoskettimilla varustettuun pistorasiaan.
In Norway: Apparatet må tilkoples jordet stikkontakt.
In Sweden: Apparaten skall anslutas till jordat uttag.

(class I hokuo)

ACHTUNG

Um die Möglichkeit einer Fehlfunktion oder Beschädigung des Produkts, der Beschädigung von Daten oder anderem Eigentum auszuschließen, befolgen Sie die nachstehenden Hinweise.

Handhabung und Pflege

- Verwenden Sie das Gerät nicht in der Nähe eines Fernsehers, eines Radios, einer Stereoanlage, eines Mobiltelefons oder anderer elektrischer Geräte. Andernfalls können durch das Gerät oder die anderen Geräte Störgeräusche entstehen.
- Setzen Sie das Gerät weder übermäßigem Staub oder Vibrationen noch extremer Kälte oder Hitze aus (beispielsweise direktem Sonnenlicht, in der Nähe einer Heizung oder tagsüber in einem Fahrzeug), um mögliche Gehäuseverformung, instabilen Betrieb oder Beschädigung der eingebauten Komponenten zu vermeiden.
- Stellen Sie keine Gegenstände aus Vinyl, Kunststoff oder Gummi auf dem Gerät ab, da andernfalls das Bedienfeld verfärbt werden könnte.
- Verwenden Sie zur Reinigung des Geräts ein trockenes und weiches Tuch. Verwenden Sie keine Verdünnung, Lösungsmittel oder Reinigungsflüssigkeiten oder mit chemischen Substanzen imprägnierte Reinigungstücher.
- Im Gerät kann aufgrund von drastischen Änderungen der Umgebungstemperatur Kondensation auftreten – wenn das Gerät z. B. von einem Ort zum anderen transportiert oder die Klimaanlage ein- oder ausgeschaltet wird. Die Verwendung des Geräts bei auftretender Kondensation kann Schäden verursachen. Wenn es Grund zur Annahme gibt, dass Kondensation aufgetreten sein könnte, lassen Sie das Gerät für mehrere Stunden ausgeschaltet, bis die Kondensation vollständig abgetrocknet ist.
- Beim Einschalten Ihres Audiosystems sollten Sie den Leistungsverstärker immer ALS LETZTES einschalten, um Schäden an den Lautsprechern zu vermeiden. Beim Ausschalten sollte der Aktivverstärker aus demselben Grund ZUERST ausgeschaltet werden.
- Schalten Sie stets die Stromversorgung aus, wenn das Gerät nicht benutzt wird.

Informationen

Über diese Anleitung

- Die Abbildungen und Display-Darstellungen in diesem Handbuch dienen nur zur Veranschaulichung.
- Die in diesem Handbuch erwähnten Firmen- und Produktnamen sind Warenzeichen bzw. eingetragene Warenzeichen der betreffenden Firmen.

Die Nummer des Modells, die Seriennummer, der Leistungsbedarf usw. sind auf dem Typenschild, das sich auf der Rückseite des Geräts befindet, oder in der Nähe davon angegeben. Sie sollten diese Seriennummer an der unten vorge-sehene Stelle eintragen und dieses Handbuch als dauerhaften Beleg für Ihren Kauf aufbewahren, um im Fall eines Diebstahls die Identifikation zu erleichtern.

Modell Nr. RPio622

Seriennr.

(rear_de_01)

Einleitung.....	6
Die wichtigsten Leistungsmerkmale	6
Zubehör.....	6
Firmware-Updates.....	6
Vorsichtsmaßnahmen für die Rack-Montage	6
Versenkter Einbau	6
Bezeichnungen und Funktionen der Teile.....	7
Vorderseite.....	7
Rückseite.....	9
Einbau und Ausbau optionaler Karten	12
Einbau einer RY-Karte.....	12
Ausbau der RY-Karte.....	13
Installation einer Mini-YGDAI-Karte	13
Ausbau einer Mini-YGDAI-Karte.....	13
Einbau einer HY-Karte	14
Ausbau der HY-Karte	14
Netzteil	15
Anschließen des Netzkabels	15
Ein- und Ausschalten des Geräts.....	15
Problembehandlung	15
Wiederherstellen der werksseitig programmierten Einstellungen	15
Liste der Meldungen	16
Technische Daten.....	17
Allgemeine Technische Daten	17
Pinbelegungstabelle	18
Abmessungen	19
Index	21

Einleitung

Vielen Dank für den Kauf des I/O-Racks RPi0622 von Yamaha. Das RPi0622 ist ein Audio Interface, mit dem Sie die Ein-/Ausgänge für das RIVAGE-PM10-System flexibel konfigurieren können, wie es Ihre Anwendung und Systemgröße erfordert.

Damit Sie die herausragende Funktionalität des RPi0622 voll nutzen und das Gerät über Jahre hinweg ohne Probleme einsetzen können, lesen Sie bitte diese Anleitung, bevor Sie beginnen, das Produkt einzusetzen. Bewahren Sie anschließend die Anleitung zusammen mit der Garantieerklärung an einem sicheren Ort auf, um später darauf zurückgreifen zu können.

Die wichtigsten Leistungsmerkmale

- Sechs RY-Kartenschächte, mit denen Sie analoge Ein- und Ausgänge und/oder digitale Ein- und Ausgänge nachrüsten können.
- Zwei HY-Kartenschächte, mit denen bis zu 256 Ein-/Ausgänge digitale Audiosignale und Steuersignale empfangen/übertragen werden können. Der HY-Kartenschacht 1 bietet 256 Ein-/Ausgänge, der HY-Kartenschacht 2 bietet 128 Ein-/Ausgänge.
- Zwei mini-YGDAI-Kartenschächte für Unterstützung verschiedener Audioformate.
- Standardmäßig sind zwei Netzteile vorgesehen, so dass Sie das Rack mit einem Netzteil weiter betreiben können, falls bei dem anderen ein Problem auftritt.

Zubehör

- Bedienungsanleitung (dieses Dokument)
- Netzkabel (x 2)
- Euroblock-Stecker

Firmware-Updates

Sie können die Firmware des Geräts aktualisieren, um den Betrieb zu verbessern, Funktionen hinzuzufügen und mögliche Fehlfunktionen zu korrigieren.

Näheres zum Aktualisieren der Firmware finden Sie auf der folgenden Yamaha-Pro-Audio-Website:

<http://www.yamahaproaudio.com/>

Informationen zum Aktualisieren der Firmware erhalten Sie in der Anleitung zur Firmware-Aktualisierung auf der Website.

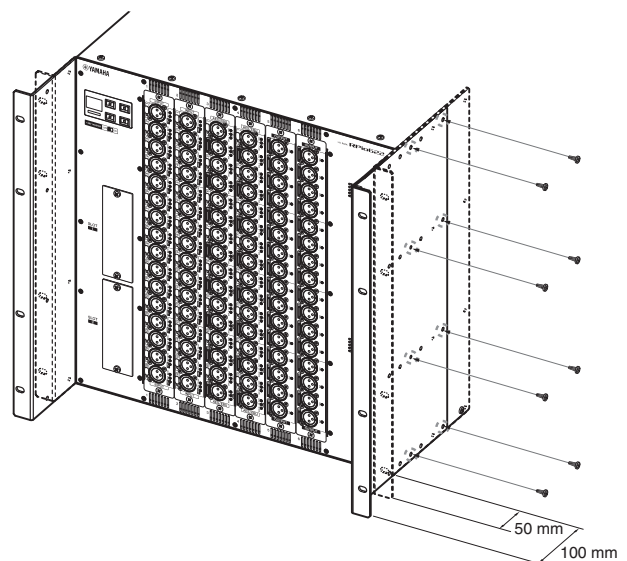
Vorsichtsmaßnahmen für die Rack-Montage

Dieses Gerät ist für den Betrieb mit Umgebungstemperaturen von 0 bis 40 Grad Celsius ausgelegt. Wenn Sie dieses Gerät zusammen mit anderen RPi0622-Einheiten oder Geräten in einem 19-Zoll-Rack nach EIA-Standard einbauen, können die Temperaturen im Innern des Racks ansteigen, wodurch es zu eingeschränkter Leistung oder Ausfall kommen kann. Bei der Rack-Montage des Geräts sollten Sie immer folgende Bedingungen erfüllen, um Wärmestau zu vermeiden:

- Wenn Sie das Gerät in einem Rack installieren, in dem sich Geräte wie Leistungsverstärker befinden, die viel Wärme erzeugen, lassen Sie 1 HE oder mehr Platz zwischen dem RPi0622 und anderen Geräten. Lassen Sie diese freien Höheneinheiten offen oder installieren Sie geeignete Lüftereinheiten, um einen möglichen Wärmestau zu vermeiden.
- Um einen ausreichenden Luftstrom zu gewährleisten, lassen Sie die Rückseite des Racks offen und stellen Sie es mindestens 10 Zentimeter von Wänden oder anderen Flächen entfernt auf. Wenn die Rückseite des Racks nicht offengelassen werden kann, installieren Sie einen handelsüblichen Lüfter oder eine ähnliche Belüftungsoption, um einen ausreichenden Luftstrom sicherzustellen. Wenn eine Lüftereinheit eingebaut wurde, kann in einigen Fällen das Schließen der Rückseite des Racks eine höhere Kühlwirkung haben. Lesen Sie für Näheres auch die Handbücher des Racks und/oder der Lüftereinheit.

Versenkter Einbau

Wenn Sie das Gerät versenkt im Rack einbauen möchten, können Sie die Position der Rack-Montagewinkel einstellen, so dass das vordere Bedienfeld um 50 mm oder 100 mm hinter die Rack-Vorderkante zurückspringt, wie in folgender Abbildung gezeigt.

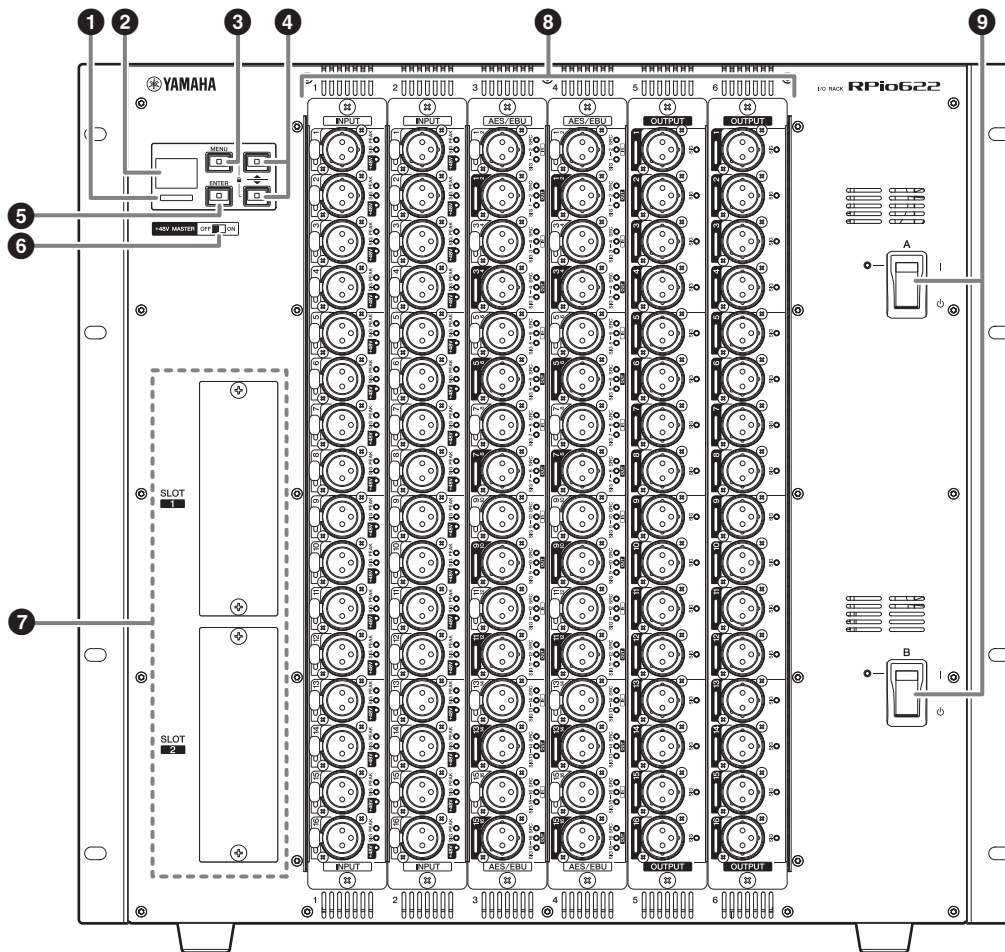


HINWEIS

Verwenden Sie für die Montage der Winkel dieselben Schrauben, die Sie zuvor herausgeschraubt hatten.

Bezeichnungen und Funktionen der Teile

Vorderseite



Diese Abbildung zeigt ein Rack, bei dem bereits RY-Karten installiert wurden.

1 Farbanzeige

Zeigt den Status der Einheit an.

Rot (blinkt)	Ein schwerer Fehler ist aufgetreten.
Gelb (leuchtet stetig)	Zeigt ein kleineres Problem an, Sie können den Betrieb der Einheit fortsetzen.
Grün	Normal

Beachten Sie die „Liste der Meldungen“ (Seite 16) für weitere Informationen über Fehlerzustände.

2 LCD

Zeigt die einstellbaren Parameter der Einheit an.

3 [MENU]-Taste

Die beiden folgenden Parametereinstellungen werden im LC-Display angezeigt:

Unit ID	Gibt die Unit ID der Einheit an. Sie müssen eine eindeutige ID für jedes Gerät in einem I/O-Netzwerk angeben, damit die Einheiten korrekt erkannt werden können. Weitere Informationen zum Einstellen der Unit ID erhalten Sie unter „Einstellen der Unit ID“ in der Einrichtungsanleitung zum RIVAGE-PM10-System.
Fan Spd	Gibt die Geschwindigkeit der Lüfter der Einheit an. Diese Einstellung beeinflusst nicht die Geschwindigkeit der Netzteil Lüfter.
Brightns	Stellt die Helligkeit des LC-Displays ein.
Contrast	Stellt den Kontrast des LC-Bildschirms ein.

FaultOut	Gibt die Bedingungen an, unter denen am Anschluss FAULT OUTPUT ein Alarm für ungewöhnliche Betriebsbedingungen ausgegeben wird. Red: Es wird ein Alarm ausgegeben, wenn ein Fehler auftritt, der dazu führt, dass die Farbanzeige rot blinkt. Y&R: Es wird ein Alarm ausgegeben, wenn ein Fehler auftritt, der dazu führt, dass die Farbanzeige stetig gelb leuchtet oder rot blinkt.
F/W Ver.	Gibt die aktuelle Versionsnummer der Firmware der Einheit ein.
Initialz	Initialisiert die Einheit.

4 Tasten [▲]/[▼]

Hiermit können Sie einen Parameterwert oder einen Einstellung wählen.

5 [ENTER]-Taste

Bestätigt und übernimmt einen Parameterwert oder eine Einstellung.

6 [+48V MASTER]-Schalter

Dies ist der Hauptschalter für die +48V-Phantomspannung des Geräts.

Wenn der Schalter [+48V MASTER] ausgeschaltet ist, wird keine Phantomspannung an die Eingangsbuchsen des Geräts geliefert, auch dann nicht, wenn die Phantomspannung für einzelne Kanäle eingeschaltet ist.

[+48V MASTER]-Schalter	Phantomspannung für Kanäle	Kanalanzeigen für +48 V
Ein	Ein	Leuchtet stetig
Aus		Blinkt
Ein	Aus	Dunkel
Aus		

ACHTUNG

- Stellen Sie sicher, dass der Master-Schalter für die Phantomspannung immer dann AUSgeschaltet ist, wenn sie nicht benötigt wird.
- Wenn Sie die Phantomspannung einschalten möchten, achten Sie darauf, dass nur phantomgespeiste Geräte an den betreffenden INPUT-Buchsen angeschlossen sind. Die Phantomspannung kann an angeschlossenen Geräten, die nicht mit Phantomspannung betrieben werden, Schäden verursachen.
- Schließen Sie kein Gerät an einer INPUT-Buchse an und ziehen Sie keines ab, während die Phantomspannung eingeschaltet ist. Dadurch kann sowohl das angeschlossene als auch dieses Gerät beschädigt werden.
- Um mögliche Schäden an den Lautsprechern zu vermeiden, schalten Sie Leistungsverstärker und/oder Aktivlautsprecher aus (OFF), wenn Sie die Phantomspannung ein- oder ausschalten. Wir empfehlen außerdem, alle Regler für die Ausgänge am Controller-Bedienfeld auf Minimum einzustellen, wenn Sie die Phantomspannung ein- oder ausschalten. Andernfalls können plötzliche Spannungsspitzen beim Schaltvorgang sowohl Geräte als auch das Gehör der Anwesenden schädigen.

7 Mini-YGDAI SLOT1/SLOT2

Hiermit können Sie optionale Mini-YGDAI-I/O-Karten installieren.

8 RY-Kartenschächte 1–6

Hiermit können Sie optionale RY-Karten für die Konfiguration von I/O-Ports installieren.

Die Einheit unterstützt die folgenden RY-Karten. (Stand August 2015)

- RY16-ML-SILK
- RY16-DA
- RY16-AE

Die neuesten Informationen finden Sie auf der Pro-Audio-Website von Yamaha.

<http://www.yamahaproaudio.com/>

9 [I]/[⏻] (Netzschalter)/ Netzanzeige

Schaltet zwischen Ein (I) und Aus (⏻) um. Wenn das Netzteil eingeschaltet ist, leuchtet die Anzeige.

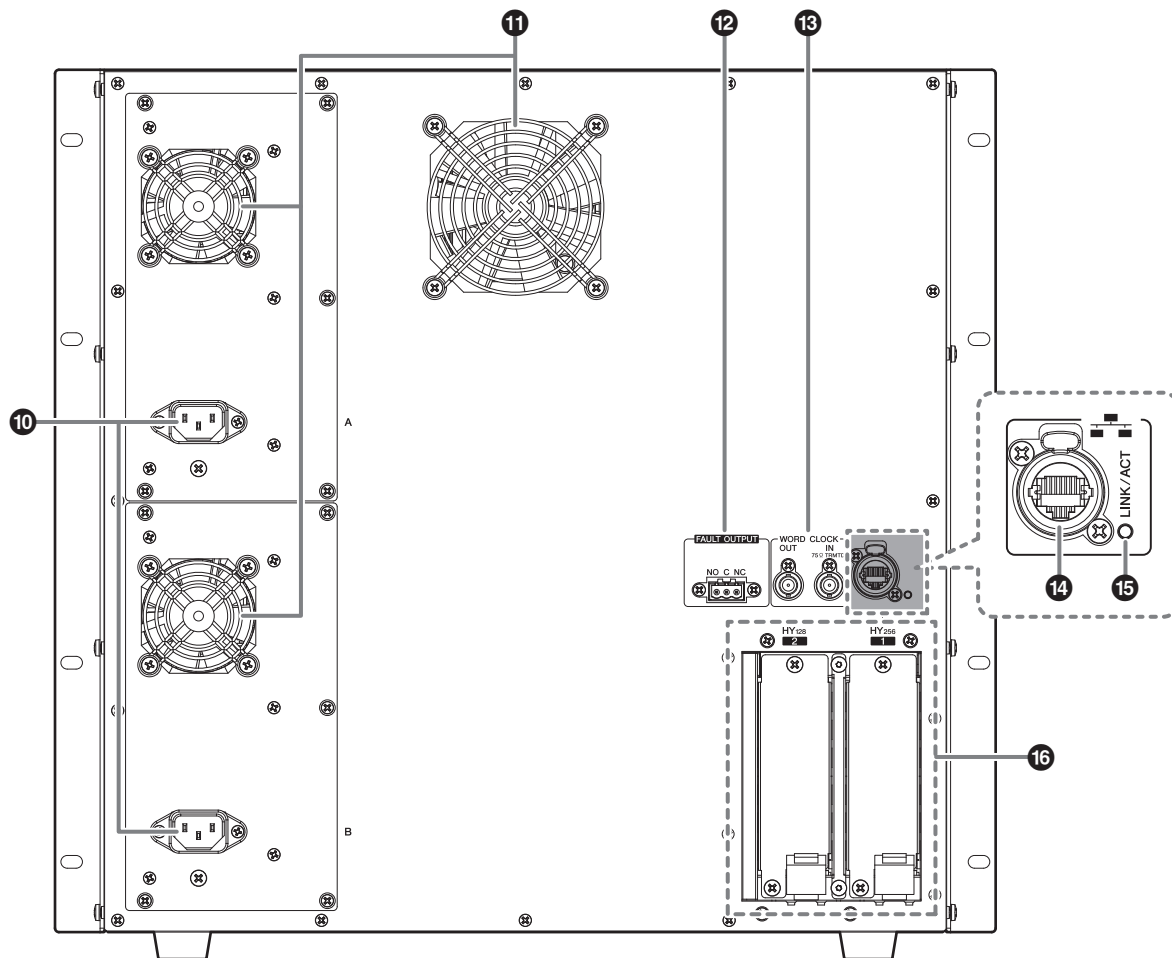
⚠ Vorsicht

- Durch Ein-/Ausschalten in schneller Folge kann es zu Fehlfunktionen kommen. Nachdem Sie das Gerät ausgeschaltet haben, warten Sie bitte mindestens 6 Sekunden, bevor Sie es wieder einschalten.
- Auch dann, wenn der Netzschalter ausgeschaltet ist, fließt noch eine geringe Menge Strom durch das Gerät. Wird das Gerät voraussichtlich längere Zeit nicht benutzt, sollten Sie unbedingt das Netzkabel aus der Netzsteckdose ziehen.

HINWEIS

Um die Redundanz der Netzteile zu erhalten, schalten Sie beide Netzteile A und B gemeinsam ein und aus (ON/OFF). Wenn nur ein Netzteil eingeschaltet ist, erscheint im LC-Display eine Fehlermeldung, und die Farbanzeige leuchtet gelb.

Rückseite



10 Anschlüsse AC IN

An diesen Buchsen werden die mitgelieferten Netzkabel angeschlossen. Schließen Sie zuerst die Netzkabel an dieser Einheit an, und stecken Sie dann die Netzstecker in zwei Netzsteckdosen.

Schieben Sie die Kabelstecker vollständig hinein, bis sie sicher einrasten. Die mitgelieferten Netzkabel besitzen einen speziellen Verriegelungsmechanismus (VLock), der verhindert, dass die Netzkabel versehentlich herausgezogen werden.

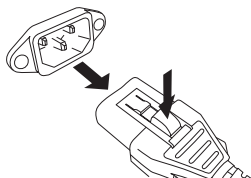
HINWEIS

Schließen Sie in jedem Fall beide Netzkabel an den Netzteilen A und B an. Auf diese Weise setzt das jeweils andere Netzteil des Betrieb der Einheit fort, falls eines der Netzteile ausfallen sollte.

⚠ Vorsicht

Achten Sie darauf, die Einheit auszuschalten, bevor Sie die Netzkabel anschließen oder abziehen.

Um ein Netzkabel abzuziehen, ziehen Sie es heraus, während Sie die Entriegelungstaste am Stecker drücken.



11 Lüftungsöffnung

Diese Einheit enthält Kühlkörper. An diesen Öffnungen tritt warme Luft aus der Einheit aus. Bitte achten Sie darauf, den Luftauslass nicht durch irgendwelche Gegenstände zu versperren.

12 Anschlüsse FAULT OUTPUT

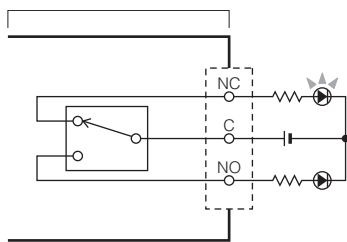
Dieser Euroblock-Anschluss dient der Übermittlung ungewöhnlicher Statusinformationen an einen entfernten Ort. Schließen Sie hier eine Leuchte oder einen Summer an. Der Anschluss C ist mit dem Anschluss NC durchverbunden, so lange sich das Gerät normal verhält. Die Anschlüsse NO und C sind miteinander verbunden, wenn ein ungewöhnlicher Zustand eintritt.

HINWEIS

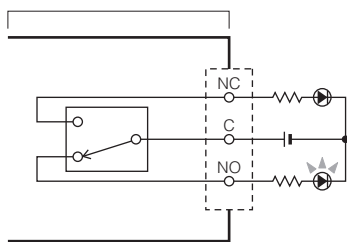
Die Anschlüsse NO und C werden ebenfalls miteinander verbunden, wenn Sie die Einheit absichtlich abschalten, genau wie in dem Fall, dass ein Problem in der Stromversorgung vorliegt.

Beispiel: Verwendung einer LED, um den Normal-/ Fehlerzustand des RPi0622 anzuzeigen

• Normaler Zustand



• Fehlerzustand



13 Anschlüsse WORD CLOCK IN/OUT

Dies sind BNC-Anschlüsse für die Übertragung und den Empfang von Wordclock-Signalen zu bzw. von einem externen Gerät. Die Buchse WORD CLOCK IN ist intern mit einem Widerstand von 75 Ohm terminiert. (Dieses Feature wird durch eine zukünftige Aktualisierung unterstützt werden.)

14 NETWORK-Anschluss

Dieser RJ-45-Anschluss ermöglicht die Verbindung eines externen Gerätes über ein Ethernet-Kabel (CAT5e oder höher) mit einem Computer. (Dieses Feature wird durch eine zukünftige Aktualisierung unterstützt werden.)

HINWEIS

- Zum Schutz vor elektromagnetischen Störungen sollten Sie ein STP-Kabel (Shielded Twisted Pair) verwenden. Achten Sie darauf, dass die Metallteile der Stecker mittels leitfähigem Klebeband oder anderen Methoden elektrisch mit der Abschirmung des STP-Kabels verbunden sind.
- Es wird die Verwendung von Ethernet-Kabeln mit Neutrik EtherCon® CAT5-kompatiblen RJ-45-Steckern empfohlen. Es können auch Standard-RJ-45-Stecker verwendet werden.
- Die Kabellängen zwischen den Geräten kann bis zu 100 m betragen. Die maximale Distanz kann in der Praxis vom verwendeten Kabel abhängen.

15 LINK/ACT-Anzeige

Diese Anzeige blinkt oder leuchtet grün, je nach Verbindungsstatus.

16 HY-Kartenschächte 1/2

Hiermit können Sie optionale HY-Karten installieren, um die Anzahl von I/O-Ports zu erweitern.

HY-Kartenschacht 1 besitzt 256 Ein-/Ausgänge und wird ausschließlich für eine TWINLANE-Netzwerkkarte verwendet. HY-Kartenschacht 2 besitzt 128 Ein-/Ausgänge und wird für eine allgemeine I/O-Karte verwendet. Diese Einheit unterstützt die folgenden HY-Karten (Stand August 2015):

- HY256-TL (verfügbar nur für HY-Kartenschacht 1)
- HY144-D (verfügbar nur für HY-Kartenschacht 2)

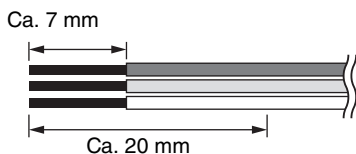
Die neuesten Informationen finden Sie auf der Pro-Audio-Website von Yamaha.

<http://www.yamahaproaudio.com/>

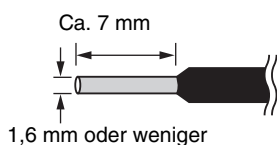
Einbauen eines Euroblock-Steckers

Für die Verbindung mit dem FAULT-OUTPUT-Anschluss müssen Sie den mitgelieferten Euroblock-Stecker verwenden.

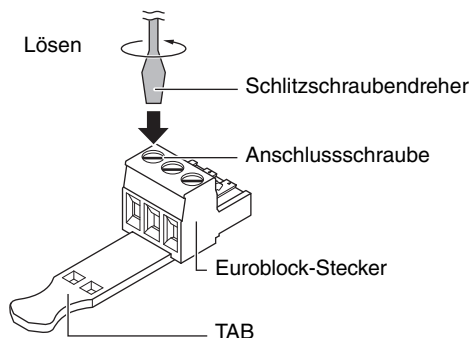
Vorbereitung (der Kabel)



- Verwenden Sie Litzendraht für den Euroblock-Stecker. Entfernen Sie zuerst die Isolierung von der Litze, wie unten gezeigt. Nachdem die Litzenkabel mit dem Euroblock-Stecker verbunden wurden, kann die Litze aufgrund von Materialermüdung durch das Gewicht des Kabels oder durch Vibrationen brechen. Bei einer Rack-Montage verwenden Sie nach Möglichkeit eine Abbindestange, um die Kabel zu bündeln und zu befestigen.
- Wenn Sie vorhaben, den Stecker häufig anzuschließen und zu trennen, wie z. B. für mobile PA-Installationen, empfehlen wir die Verwendung einer Stiftanschlussbuchse mit isoliertem Mantel. Verwenden Sie eine Stiftanschlussbuchse, deren leitfähiger Teil einen Außendurchmesser von 1,6 mm oder weniger sowie eine Länge von etwa 7 mm aufweist (wie die AI0,5-6WH der Firma Phoenix Contact).



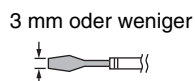
1. Lösen Sie die Anschlusschrauben.



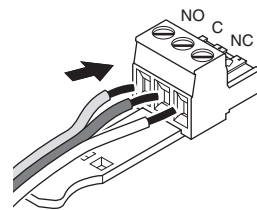
* Die folgende Beschreibung verwendet einen Euroblock-Stecker mit Lasche (Zugentlastung) als Beispiel.

HINWEIS

Verwenden Sie einen Schlitzschraubendreher mit einer Klingbreite von 3 Millimetern oder weniger.



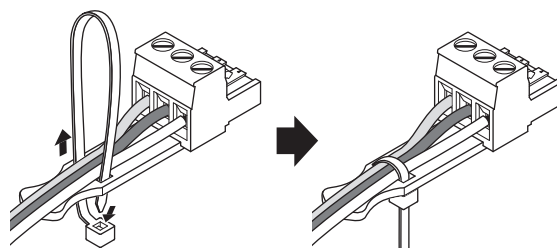
2. Führen Sie die Kabelenden ein.



3. Drehen Sie die Anschlusschrauben gut fest.

Ziehen Sie (nicht zu sehr) an den Kabeln, um zu prüfen, ob sie sicher mit dem Kontakt verbunden sind.

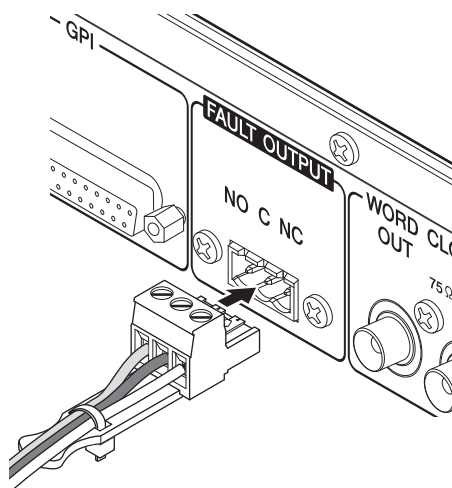
4. Befestigen Sie die Kabel an der Lasche des Euroblock-Anschlusses mithilfe eines beiliegenden Kabelbinders.



HINWEIS

Nach Befestigen der Kabel können Sie den überstehenden Teil des Binders abschneiden.

5. Stecken Sie den Euroblock-Stecker in den FAULT-OUTPUT-Anschluss an der Geräterückseite.



Einbau und Ausbau optionaler Karten

Einbau einer RY-Karte

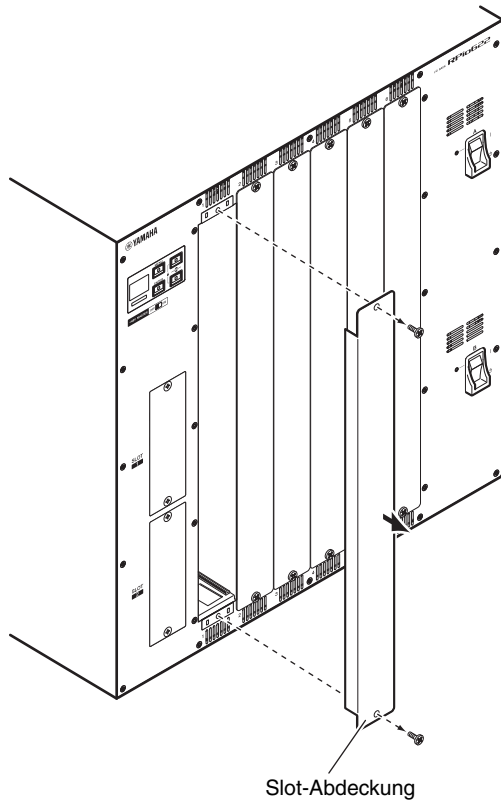
1. Vergewissern Sie sich, dass keine der beiden Netzanzeigen leuchten.

⚠ Vorsicht

Ein- oder Ausbau einer Karte bei eingeschaltetem Gerät kann zu Ausfall oder elektrischem Schlag führen.

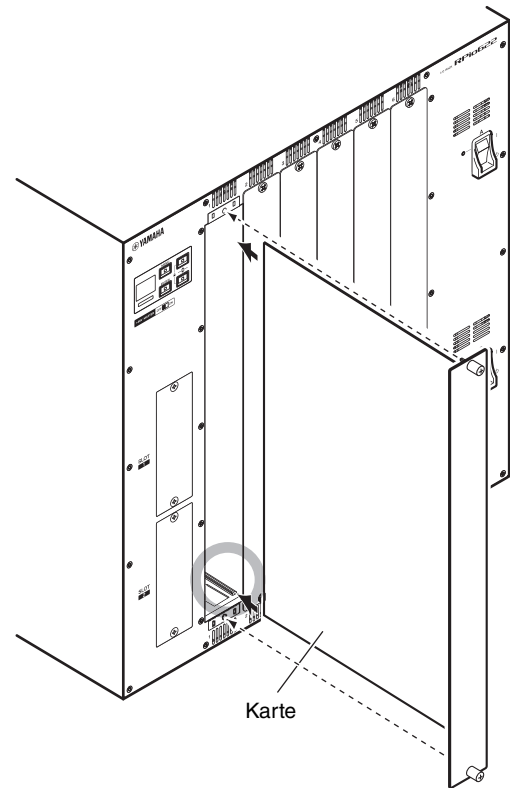
2. Entfernen Sie die Schrauben, mit denen die Slot-Abdeckung befestigt ist, um die Slot-Abdeckung abzunehmen.

Bewahren Sie die Abdeckung und die Befestigungsschrauben an einem sicheren Ort auf.



3. Richten Sie die Kanten der Karte auf die Führungsschienen im Slot aus, und setzen Sie dann die Karte in den Slot ein.

Drücken Sie die Karte ganz in den Slot hinein, so dass der Stecker am Ende der Karte sicher im Anschluss innerhalb des Slots steckt.



4. Befestigen Sie die Karte mit den an der Karte befindlichen Schrauben.

Falls die Karte nicht richtig festgeschraubt wird, können Ausfälle oder Fehlfunktionen die Folge sein.

HINWEIS

Verwenden Sie ein Werkzeug, z. B. einen Schraubendreher, um die Schrauben festzuziehen und die Karte zu befestigen. Die Kartenschächte sind so ausgeführt, dass alle Karten ohne Lücke zwischen ihnen eingebaut werden können, um die Abschirmung zu erhöhen.

Wenn die Schrauben falsch oder unzureichend festgezogen werden, leidet die Qualität der Abschirmung. Auch wird es Ihnen dann schwerfallen, weitere Karten einzusetzen.

Ausbau der RY-Karte

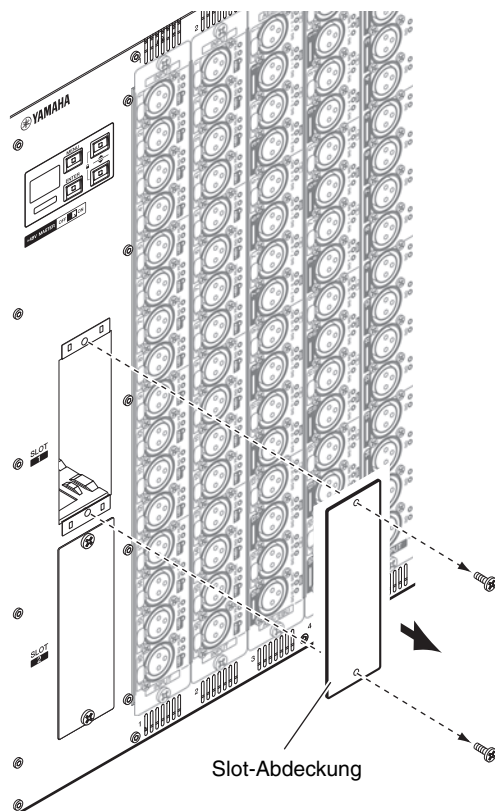
1. Vergewissern Sie sich, dass keine der beiden Netzanzeigen leuchten.
⚠ Vorsicht
Ein- oder Ausbau einer Karte bei eingeschaltetem Gerät kann zu Ausfall oder elektrischem Schlag führen.
2. Lösen Sie die Schrauben, mit denen die Karte gehalten wird.
3. Ziehen Sie die Karte zu sich, während Sie sie an den Schrauben festhalten.
4. Setzen Sie die aufbewahrte Abdeckung wieder auf und befestigen Sie sie mit den Schrauben.

Installation einer Mini-YGDAI-Karte

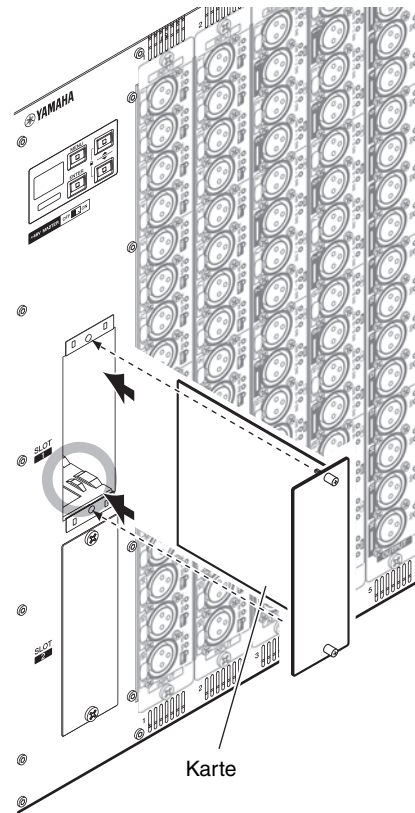
Bevor Sie die Karte einbauen, sollten Sie auf der Website von Yamaha prüfen, ob das RPi0622 die Karte unterstützt, und welche anderen Karten von Yamaha oder anderen Herstellern gemeinsam mit dieser Karte installiert werden können.

<http://www.yamahaproaudio.com/>

1. Vergewissern Sie sich, dass keine der beiden Netzanzeigen leuchten.
⚠ Vorsicht
Ein- oder Ausbau einer Karte bei eingeschaltetem Gerät kann zu Ausfall oder elektrischem Schlag führen.
2. Entfernen Sie zuerst die untere und dann die obere Schraube (mit denen die Slot-Abdeckung befestigt ist), um die Slot-Abdeckung abzunehmen.
Bewahren Sie die Abdeckung und die Befestigungsschrauben an einem sicheren Ort auf.



3. Richten Sie die Kanten der Karte auf die Führungsschienen im Slot aus, und setzen Sie dann die Karte in den Slot ein.
Drücken Sie die Karte ganz in den Slot hinein, so dass der Stecker am Ende der Karte sicher im Anschluss innerhalb des Slots steckt.



4. Befestigen Sie die Karte mit den an der Karte befindlichen Schrauben.
Falls die Karte nicht richtig festgeschraubt wird, können Ausfälle oder Fehlfunktionen die Folge sein.

Ausbau einer Mini-YGDAI-Karte

1. Vergewissern Sie sich, dass keine der beiden Netzanzeigen leuchten.
⚠ Vorsicht
Ein- oder Ausbau einer Karte bei eingeschaltetem Gerät kann zu Ausfall oder elektrischem Schlag führen.
2. Lösen Sie die Schrauben, mit denen die Karte gehalten wird.
3. Ziehen Sie die Karte zu sich, während Sie sie an den Schrauben festhalten.
4. Setzen Sie die aufbewahrte Abdeckung wieder auf und befestigen Sie sie mit den Schrauben.

Einbau einer HY-Karte

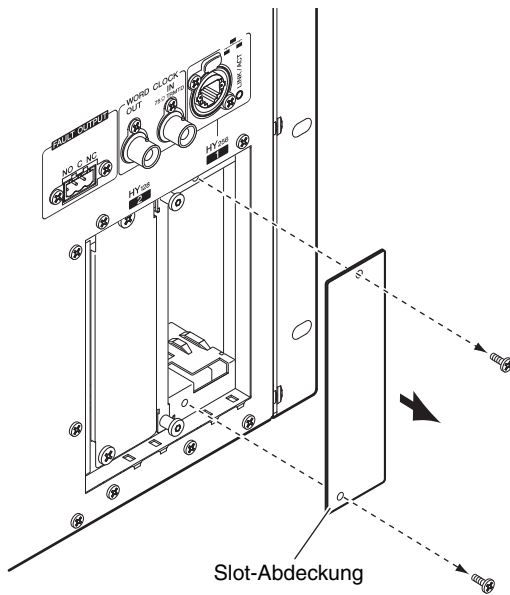
1. Vergewissern Sie sich, dass keine der beiden Netzanzeigen leuchten.

⚠ Vorsicht

Ein- oder Ausbau einer Karte bei eingeschaltetem Gerät kann zu Ausfall oder elektrischem Schlag führen.

2. Entfernen Sie die Schrauben, mit denen die Slot-Abdeckung befestigt ist, um die Slot-Abdeckung abzunehmen.

Bewahren Sie die Abdeckung und die Befestigungsschrauben an einem sicheren Ort auf.

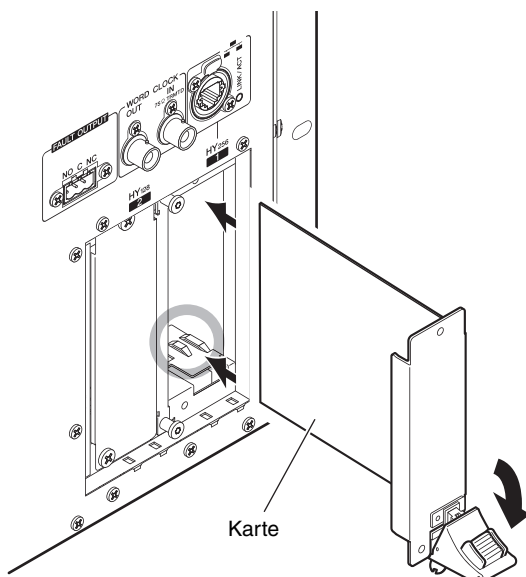


3. Richten Sie die Kanten der HY-Karte auf die Führungsschienen im Slot aus, und schieben Sie dann die Karte mit heruntergedrücktem Installationshebel in den Slot ein.

Drücken Sie die Karte ganz in den Slot hinein, so dass der Stecker am Ende der Karte sicher im Anschluss innerhalb des Slots steckt.

HINWEIS

Für Informationen darüber, welche Karten in welchen Slot eingesetzt werden können, lesen Sie „Bezeichnungen und Funktionen der Teile“ auf Seite 10.

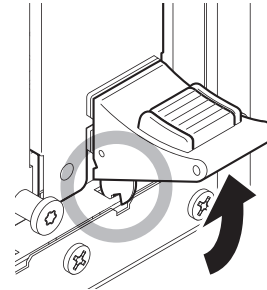


4. Ziehen Sie den Installationshebel nach oben, um die Karte zu verriegeln.

Achten Sie darauf, dass die Krallen des Hebels genau in die Öffnungen unter der Vorderkante der Karte greifen.

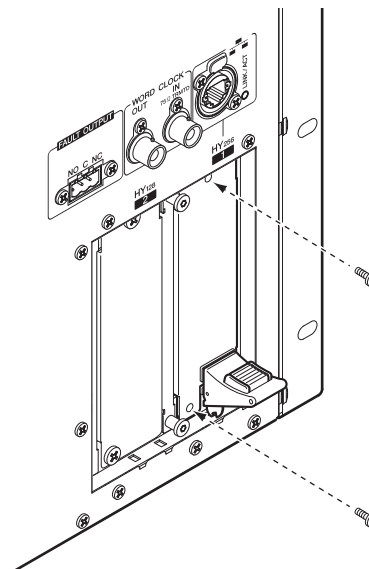
HINWEIS

Wenn der Greifer des Installationshebels nicht einrastet, ziehen Sie die Karte leicht nach oben, und schieben Sie sie dann hinein.



5. Befestigen Sie die Karte mit den Schrauben, mit denen vorher das Abdeckblech befestigt war.

Falls die Karte nicht richtig festgeschraubt wird, können Ausfälle oder Fehlfunktionen die Folge sein.



Ausbau der HY-Karte

1. Vergewissern Sie sich, dass keine der beiden Netzanzeigen leuchten.

⚠ Vorsicht

Ein- oder Ausbau einer Karte bei eingeschaltetem Gerät kann zu Ausfall oder elektrischem Schlag führen.

2. Lösen und entfernen Sie die Schrauben, mit denen die Karte gehalten wird.
3. Entriegeln Sie die Karte, indem Sie den roten Knopf auf dem Installationshebel nach unten drücken.
4. Drücken Sie den Installationshebel nach unten, um die Karte herauszuziehen.
5. Setzen Sie die aufbewahrte Abdeckung wieder auf und befestigen Sie sie mit den Schrauben.

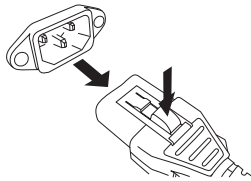
Netzteil

Anschließen des Netzkabels

1. Schalten Sie beide Netzschalter A und B des Geräts ein.
2. Schließen Sie eines der beiliegenden Netzkabel am Anschluss AC IN (A) an, und das andere am Anschluss AC IN (B).
3. Schließen Sie das jeweils andere Ende der Netzkabels an zwei Netzsteckdosen verschiedener Sicherungskreise an.

HINWEIS

- Um die Netzkabel zu trennen, entfernen Sie die Kabel in der Reihenfolge Schritt 1→3→2 des oben angegebenen Vorgangs.
- Um ein Netzkabel abzuziehen, ziehen Sie es heraus, während Sie die Entriegelungstaste am Stecker drücken.



⚠ WARNUNG

- Verwenden Sie ausschließlich die mitgelieferten Netzkabel. Die Verwendung anderer Kabel kann zu Überhitzung oder elektrischem Schlag führen.

⚠ Vorsicht

- Achten Sie darauf, die Einheit auszuschalten, bevor Sie die Netzkabel anschließen oder abziehen.
- Auch dann, wenn der Netzschalter ausgeschaltet ist, fließt noch eine geringe Menge Strom durch das Gerät. Wird das Gerät voraussichtlich längere Zeit nicht benutzt, sollten Sie unbedingt die Netzkabel aus der Netzsteckdose ziehen.

Ein- und Ausschalten des Geräts

Beim Einschalten der Einheit sollten Sie den Leistungsverstärker immer zuletzt einschalten, um Schäden an den Lautsprechern zu vermeiden. Bevor Sie die Einheit ausschalten, schalten Sie zuerst den Leistungsverstärker aus.

HINWEIS

Um die Redundanz der Netzteile zu erhalten, schalten Sie beide Netzteile A und B gemeinsam ein und aus (ON/OFF). Wenn nur ein Netzteil eingeschaltet ist, erscheint im LC-Display eine Fehlermeldung, und die Farbanzeige leuchtet gelb.

Problembehandlung

Bitte besuchen Sie die Pro-Audio-Website von Yamaha für eine Liste häufig gestellter Fragen (FAQ).

<http://www.yamahaproaudio.com/>

Es ist kein Audio-Eingangssignal vorhanden.

- Vergewissern Sie sich, dass die Kabel ordnungsgemäß angeschlossen sind.
- Prüfen Sie, ob die SIG-Anzeige des Eingangsanschlusses an der RY-Karte stetig leuchtet.
- Wenn ein phantomgespeistes Mikrofon angeschlossen ist, stellen Sie sicher, dass der Schalter [+48V MASTER] sowie die Phantomspannung für den Kanal eingeschaltet sind.
- Prüfen Sie, ob der Eingangsanschluss dem gewünschten Eingangskanal zugeordnet ist.
- Falls Sie eine optionale I/O-Karte verwenden, stellen Sie sicher, dass sie richtig installiert ist.
- Achten Sie darauf, dass die TWINLANE-Netzwerkkarte im SLOT 1 eingesetzt ist.

Der Eingangspegel ist zu niedrig.

- Falls ein Kondensatormikrofon angeschlossen werden soll, achten Sie darauf, dass die Phantomspannung für den entsprechenden Kanal eingeschaltet ist.

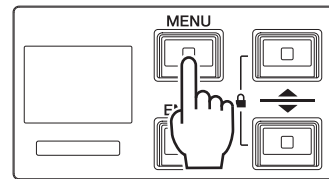
Die LCD-Anzeigen auf dem Bedienfeld sind zu dunkel oder zu hell.

- Sie können die Helligkeit mit dem Brightness-Parameter einstellen, der über die [MENU]-Taste erreichbar ist.

Wiederherstellen der werksseitig programmierten Einstellungen

Folgen Sie den unten stehenden Schritten, um den internen Speicher der Einheit auf die Werkseinstellungen zurückzusetzen.

1. Drücken Sie, während das Gerät eingeschaltet ist, auf die [MENU]-Taste an der Vorderseite.



2. Verwenden Sie die Tasten [▲]/[▼] den Eintrag „Initialz.“.
3. Drücken Sie [ENTER].

**Press&Hold
[ENTER] to
initialize**

4. Drücken Sie die [ENTER]-Taste für länger als zwei Sekunden.

Der interne Speicher wird initialisiert und das Gerät startet automatisch neu. Nachdem das Gerät neu gestartet wurde, zeigt eine Meldung im Display an, dass die Initialisierung abgeschlossen ist.

Um den Initialisierungsvorgang abubrechen, drücken Sie anstatt der [ENTER]-Taste die Tasten [MENU], [▲] oder [▼].

Liste der Meldungen

Eine Fehlermeldung für Vorsicht oder Achtung wird im vorderen LC-Display angezeigt und gleichzeitig an der Farbanzeige dargestellt.

Fehlermeldungen, die zur Vorsicht ermahnen

Es könnte eine Reparatur notwendig sein. Wenden Sie sich an Ihren Yamaha-Händler.

LCD-Events	Status der Farbanzeige	Beschreibung
M1 [ERR R0*] H/W ERROR RY SLOT*	Rot (blinkt)	Eine in den RY-Kartenschacht eingesetzte Karte ist nicht verfügbar. Eine Sternchenmarkierung (*) zeigt die zum entsprechenden Fehler gehörende Slot-Nummer an.
M1 [ERR M0*] H/W ERROR MY SLOT*	Rot (blinkt)	Eine in den MY-Kartenschacht eingesetzte Karte ist nicht verfügbar. Eine Sternchenmarkierung (*) zeigt die zum entsprechenden Fehler gehörende Slot-Nummer an.
M1 [ERR H0*] H/W ERROR HY SLOT*	Rot (blinkt)	Eine in den HY-Kartenschacht eingesetzte Karte ist nicht verfügbar. Eine Sternchenmarkierung (*) zeigt die zum entsprechenden Fehler gehörende Slot-Nummer an.
M1 [ERR T11] TWINLANe T V B OP IP	Rot (blinkt)	Das optische Transceiver-Modul ist fehlerhaft. T: Temperatur, V: Spannung, B: Ruhestrom, OP: Ausgangsleistung, IP: Eingangsleistung Dieser Fehler lässt sich evtl. mit der weiter unten für den Fehler M1 [ERR T12] beschriebene Lösung beseitigen.
M1 [ERR F01] COOLING FAN ERROR	Rot (blinkt)	Die Kühlungsventilatoren sind fehlerhaft.

Fehlermeldungen, die Ihre Aufmerksamkeit erfordern

LCD-Events	Status der Farbanzeige	Beschreibung	Mögliche Lösung
M1 [ERR T0*] TWINLANe WRONG LOOP	Rot (blinkt)	Das Glasfaserkabel ist nicht richtig angeschlossen. Eine Sternchenmarkierung (*) zeigt die Fehlerbeschreibung an. T01: Das Signal wird zum Gerät zurückgeleitet. T02: Die Eingangsbuchsen sind miteinander verbunden (IN-IN). T03: Die Ausgangsbuchsen sind miteinander verbunden (OUT-OUT).	Prüfen Sie die Kabelverbindungen.
M1 [ERR T12] TWINLANe T V B OP IP	Gelb (leuchtet stetig)	Das optische Transceiver-Modul ist fehlerhaft. T: Temperatur, V: Spannung, B: Ruhestrom, OP: Ausgangsleistung, IP: Eingangsleistung	<ul style="list-style-type: none"> Vergewissern Sie sich, dass das Kabel fest eingesteckt ist. Verwenden Sie handelsübliche Reinigungsprodukte für Glasfaserleitungen, um beide Enden des Kabels und die Anschlüsse an der Karte zu reinigen. Verwenden Sie ein anderes Kabel. Wenn mit den oben genannten Maßnahmen das Problem nicht zu lösen ist, lassen Sie das Gerät durch einen autorisierten Techniker prüfen, auch dann, wenn das Problem den Betrieb des Geräts nicht beeinträchtigt. Bitte wenden Sie sich an Ihren Yamaha-Händler.
M1 [ERR P01] POWER A OFF	Gelb (leuchtet stetig)	Das Netzteil A liefert keinen Strom.	Vergewissern Sie sich, dass der Netzschalter von Netzteil A eingeschaltet ist, und dass das Netzkabel sowohl am Gerät als auch am Netzteil A angeschlossen ist.
M1 [ERR P02] POWER B OFF	Gelb (leuchtet stetig)	Das Netzteil B liefert keinen Strom.	Vergewissern Sie sich, dass der Netzschalter von Netzteil B eingeschaltet ist, und dass das Netzkabel sowohl am Gerät als auch am Netzteil B angeschlossen ist.

HINWEIS

Wenn mehrere Probleme gleichzeitig auftreten, drücken Sie eine der Tasten [▲] und [▼], um die entsprechenden Fehlermeldungen zu sehen.

Technische Daten

Allgemeine Technische Daten

Sampling-Frequenz

		Bedingungen	Min.	Typ	Max.	Einheit
Externe Clock	Frequenzbereich	Fs= 44,1 kHz, 48 kHz, 88,2 kHz, 96 kHz	-1000	—	+1000	ppm
	Jitter des PLL ^{*1}	WORD CLOCK IN Fs = 44,1 kHz, 48 kHz, 88,2 kHz, 96 kHz	—	—	10	ns
Interne Clock	Frequenz	Wordclock: int 44,1 kHz Wordclock: int 48 kHz Wordclock: int 88,2 kHz Wordclock: int 96 kHz	—	44,1 48 88,2 96	—	kHz
	Genauigkeit	Wordclock: int 44,1 kHz, 48 kHz, 88,2 kHz, 96 kHz	-50	—	+50	ppm
	Jitter ^{*2}	Wordclock: int 44,1 kHz Wordclock: int 48 kHz Wordclock: int 88,2 kHz Wordclock: int 96 kHz	—	—	4.5 4.1 2.3 2.1	ns

*1. Der Jitter der Clock am Eingang soll weniger als 1 ns betragen.

*2. Gemessen am Anschluss WORD CLOCK OUT.

Leistungsbedarf

	Bedingungen	Min.	Typ	Max.	Einheit
Stromverbrauch	100-240 V 50/60 Hz	—	—	300	W
Wärmewert:	100-240 V 50/60 Hz	—	—	258	kcal/h

Länge des Netzkabels und Temperaturbereich

	Bedingungen	Min.	Typ.	Max.	Einheit
Länge des Netzkabels		—	250	—	cm
Temperaturbereich	Betriebstemperaturbereich	0	—	40	°C
	Zulässiger Temperaturbereich (Lagerung)	-20	—	60	°C

Technische Daten der Steuer-Ein- und -Ausgänge

Anschlüsse		Format	Pegel	Bauform
WORD CLOCK	IN	—	TTL/75-Ω-terminiert	BNC
	OUT	—	TTL/75 Ω	BNC
NETWORK		IEEE802.3	10BASE-T/100BASE-TX	etherCON CAT5 ^{*1}
FAULT OUTPUT	NO	—	< 30 V (U~), < 1 A	Euroblock-Anschluss 3P
	C ^{*2}	—	—	
	NC	—	< 30 V (U~), < 1 A	

*1. STP-Kabel (CAT5 oder besser) werden für den Anschluss empfohlen.

*2. Der Anschluss C ist normalerweise mit dem Anschluss NC durchverbunden, er wird jedoch mit dem Anschluss NO verbunden, falls ein Fehler erkannt wird.

* Der Inhalt dieser Bedienungsanleitung gilt für die neuesten Technischen Daten zum Zeitpunkt der Drucklegung. Da Yamaha fortwährend Produktverbesserungen vornimmt, gilt diese Anleitung unter Umständen nicht für Ihr spezifisches Produkt. Um die neueste Version der Anleitung zu erhalten, rufen Sie die Website von Yamaha auf und laden Sie dann die Datei mit der Bedienungsanleitung herunter. Da die Technischen Daten, das Gerät selbst oder gesondert erhältliches Zubehör nicht in jedem Land gleich sind, setzen Sie sich im Zweifel bitte mit Ihrem Yamaha-Händler in Verbindung.

Abmessungen (BxHxT), Gewicht

480 mm x 455 mm x 490 mm (einschließlich Gummifüßen), 29 kg

Zubehör

Bedienungsanleitung (dieses Dokument),
Netz kabel (x 2), Euroblock-Stecker (dreipolig)

Optionales Zubehör

RY-Karte, HY-Karte, Mini-YGDAI-Karte

Größe für EIA-Rack-Montage

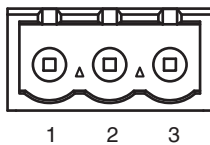
10 HE

NC-Wert

Low-Modus: NC=15 / High-Modus: NC=25
Messposition: 100 cm vom Gerätebedienfeld entfernt

Pinbelegungstabelle

FAULT OUTPUT



Pin-Nr.	Signal
1	NO (Normally Open)
2	C (Common)
3	NC (Normally Closed)

* Relaiskontakt

Verbraucherinformation zur Sammlung und Entsorgung alter Elektrogeräte



Befindet sich dieses Symbol auf den Produkten, der Verpackung und/oder beiliegenden Unterlagen, so sollten benutzte elektrische Geräte nicht mit dem normalen Haushaltsabfall entsorgt werden. In Übereinstimmung mit Ihren nationalen Bestimmungen und den Richtlinien 2002/96/EG bringen Sie alte Geräte bitte zur fachgerechten Entsorgung, Wiederaufbereitung und Wiederverwendung zu den entsprechenden Sammelstellen.

Durch die fachgerechte Entsorgung der Elektrogeräte helfen Sie, wertvolle Ressourcen zu schützen, und verhindern mögliche negative Auswirkungen auf die menschliche Gesundheit und die Umwelt, die andernfalls durch unsachgerechte Müllentsorgung auftreten könnten.

Für weitere Informationen zum Sammeln und Wiederaufbereiten alter Elektrogeräte kontaktieren Sie bitte Ihre örtliche Stadt- oder Gemeindeverwaltung, Ihren Abfallentsorgungsdienst oder die Verkaufsstelle der Artikel.

[Information für geschäftliche Anwender in der Europäischen Union]

Wenn Sie Elektrogeräte ausrangieren möchten, kontaktieren Sie bitte Ihren Händler oder Zulieferer für weitere Informationen.

[Entsorgungsinformation für Länder außerhalb der Europäischen Union]

Dieses Symbol gilt nur innerhalb der Europäischen Union. Wenn Sie solche Artikel ausrangieren möchten, kontaktieren Sie bitte Ihre örtlichen Behörden oder Ihren Händler und fragen Sie nach der sachgerechten Entsorgungsmethode.

(weee_eu_de_01)

Europäisches Modell

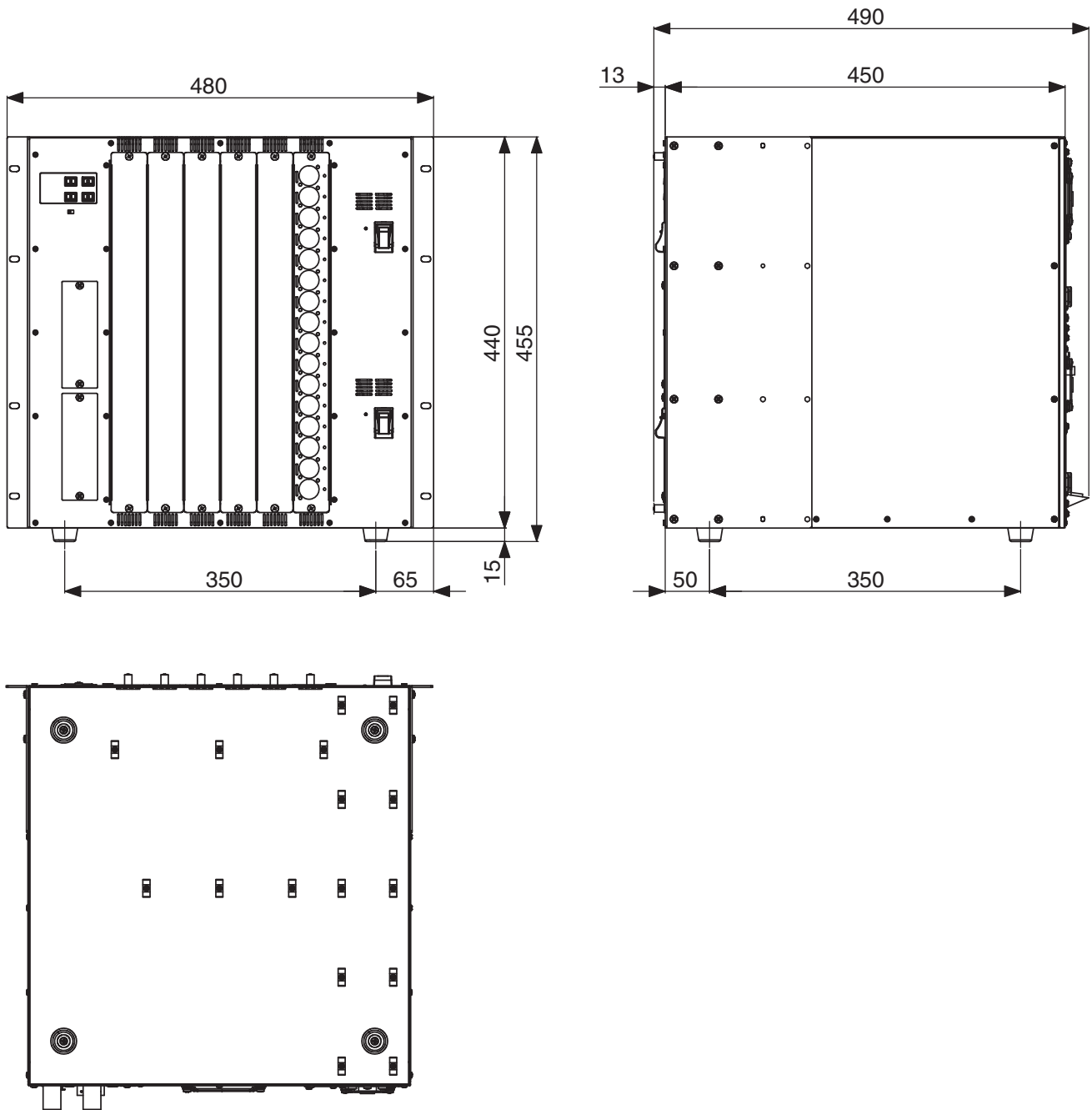
Käufer-/Anwenderinformationen nach EN55103-1:2009 und EN55103-2:2009.

Einschaltstrom: 5,5 A (beim ersten Einschalten)

3,5 A (nach einer Stromunterbrechung von 5 Sek.)

Entspricht den Umgebungen: E1, E2, E3 und E4

Abmessungen



Einheit: mm
Annähernder Munsell-Wert der Außenfarbe: N5

Software-Lizenzen und Urheberrechte

Dieses Produkt enthält die folgende Software von Drittherstellern.

Für Informationen (Urheberrecht usw.) über die jeweilige Software lesen Sie bitte die unten angegebenen Geschäftsbedingungen.

Durch Verwendung dieses Produkts wird angenommen, dass Sie die Geschäftsbedingungen akzeptiert haben.

expat

Copyright (c) 1998, 1999, 2000 Thai Open Source Software Center Ltd
and Clark Cooper

Copyright (c) 2001, 2002, 2003 Expat maintainers.

SimpleFileWatcher

-- SimpleFileWatcher License --

The MIT License

Copyright (c) 2009 James Wynn (james@jameswynn.com)

expat, SimpleFileWatcher

Permission is hereby granted, free of charge, to any person obtaining a copy of this software and associated documentation files (the "Software"), to deal in the Software without restriction, including without limitation the rights to use, copy, modify, merge, publish, distribute, sublicense, and/or sell copies of the Software, and to permit persons to whom the Software is furnished to do so, subject to the following conditions:

The above copyright notice and this permission notice shall be included in all copies or substantial portions of the Software.

THE SOFTWARE IS PROVIDED "AS IS", WITHOUT WARRANTY OF ANY KIND, EXPRESS OR IMPLIED, INCLUDING BUT NOT LIMITED TO THE WARRANTIES OF MERCHANTABILITY, FITNESS FOR A PARTICULAR PURPOSE AND NONINFRINGEMENT. IN NO EVENT SHALL THE AUTHORS OR COPYRIGHT HOLDERS BE LIABLE FOR ANY CLAIM, DAMAGES OR OTHER LIABILITY, WHETHER IN AN ACTION OF CONTRACT, TORT OR OTHERWISE, ARISING FROM, OUT OF OR IN CONNECTION WITH THE SOFTWARE OR THE USE OR OTHER DEALINGS IN THE SOFTWARE.

uIP

Copyright (c) 2001-2003, Adam Dunkels.

All rights reserved.

Redistribution and use in source and binary forms, with or without modification, are permitted provided that the following conditions are met:

1. Redistributions of source code must retain the above copyright notice, this list of conditions and the following disclaimer.
2. Redistributions in binary form must reproduce the above copyright notice, this list of conditions and the following disclaimer in the documentation and/or other materials provided with the distribution.
3. The name of the author may not be used to endorse or promote products derived from this software without specific prior written permission.

THIS SOFTWARE IS PROVIDED BY THE AUTHOR "AS IS" AND ANY EXPRESS OR IMPLIED WARRANTIES, INCLUDING, BUT NOT LIMITED TO, THE IMPLIED WARRANTIES OF MERCHANTABILITY AND FITNESS FOR A PARTICULAR PURPOSE ARE DISCLAIMED. IN NO EVENT SHALL THE AUTHOR BE LIABLE FOR ANY DIRECT, INDIRECT, INCIDENTAL, SPECIAL, EXEMPLARY, OR CONSEQUENTIAL DAMAGES (INCLUDING, BUT NOT LIMITED TO, PROCUREMENT OF SUBSTITUTE GOODS OR SERVICES; LOSS OF USE, DATA, OR PROFITS; OR BUSINESS INTERRUPTION) HOWEVER CAUSED AND ON ANY THEORY OF LIABILITY, WHETHER IN CONTRACT, STRICT LIABILITY, OR TORT (INCLUDING NEGLIGENCE OR OTHERWISE) ARISING IN ANY WAY OUT OF THE USE OF THIS SOFTWARE, EVEN IF ADVISED OF THE POSSIBILITY OF SUCH DAMAGE.

This file is part of the uIP TCP/IP stack.

Index

A

Anschließen des Netzkabels..... 15

B

Brightns (Brightness) 7

C

Contrast 7

E

Ein- und Ausschalten des Geräts..... 15

Einbauen eines Euroblock-Steckers 11

Einstellungen..... 7

 Brightns (Brightness) 7

 Contrast 7

 F/W Ver. (Firmware Version) 8

 Fan Spd (Fan Speed) 7

 FaultOut (Fault Output) 8

 Initialz (Initialize) 8

 Unit ID 7

F

F/W Ver. (Firmware Version) 8

Fan Spd (Fan Speed) 7

FAULT OUTPUT 10

FaultOut (Fault Output) 8

Fehlermeldungen 16

Firmware-Aktualisierungen 6

H

HY-Karte

 Ausbau 14

 Einbau 14

I

Initialisierung 15

Initialz (Initialize) 8

K

Karte

 Ausbau

 HY-Karte 14

 MY-Karte 13

 RY-Karte 13

 Einbau

 HY-Karte 14

 MY-Karte 13

 RY-Karte 12

 Einbau/Ausbau 12

M

MY-Karte

 Ausbau 13

 Einbau 13

O

Optionale Karten

 Einbau/Ausbau 12

P

Phantomspeisung 8

R

Rack-Montage 6

RY-Karte

 Ausbau 13

 Einbau 12

U

Unit ID 7

Update 6

V

Verriegelungsmechanik der Netzkabel 9

Versenkter Einbau 6

Important Notice: Guarantee Information for customers in European Economic Area (EEA) and Switzerland

Important Notice: Guarantee Information for customers in EEA* and Switzerland For detailed guarantee information about this Yamaha product, and Pan-EEA* and Switzerland warranty service, please either visit the website address below (Printable file is available at our website) or contact the Yamaha representative office for your country. * EEA: European Economic Area	English
Wichtiger Hinweis: Garantie-Information für Kunden in der EWR* und der Schweiz Für nähere Garantie-Information über dieses Produkt von Yamaha, sowie über den Pan-EWR*- und Schweizer Garantieservice, besuchen Sie bitte entweder die folgend angegebene Internetadresse (eine druckfähige Version befindet sich auch auf unserer Webseite), oder wenden Sie sich an den für Ihr Land zuständigen Yamaha-Vertrieb. *EWR: Europäischer Wirtschaftsraum	Deutsch
Remarque importante: informations de garantie pour les clients de l'EEE et la Suisse Pour des informations plus détaillées sur la garantie de ce produit Yamaha et sur le service de garantie applicable dans l'ensemble de l'EEE ainsi qu'en Suisse, consultez notre site Web à l'adresse ci-dessous (le fichier imprimable est disponible sur notre site Web) ou contactez directement Yamaha dans votre pays de résidence. * EEE : Espace Economique Européen	Français
Belangrijke mededeling: Garantie-informatie voor klanten in de EER* en Zwitserland Voor gedetailleerde garantie-informatie over dit Yamaha-product en de garantieservice in heel de EER* en Zwitserland, gaat u naar de onderstaande website (u vindt een afdrukbaar bestand op onze website) of neemt u contact op met de vertegenwoordiging van Yamaha in uw land. * EER: Europese Economische Ruimte	Nederlands
Aviso importante: información sobre la garantía para los clientes del EEE* y Suiza Para una información detallada sobre este producto Yamaha y sobre el soporte de garantía en la zona EEE* y Suiza, visite la dirección web que se incluye más abajo (la versión del archivo para imprimir esta disponible en nuestro sitio web) o póngase en contacto con el representante de Yamaha en su país. * EEE: Espacio Económico Europeo	Español
Avviso importante: informazioni sulla garanzia per i clienti residenti nell'EEA* e in Svizzera Per informazioni dettagliate sulla garanzia relativa a questo prodotto Yamaha e l'assistenza in garanzia nei paesi EEA* e in Svizzera, potete consultare il sito Web all'indirizzo riportato di seguito (è disponibile il file in formato stampabile) oppure contattare l'ufficio di rappresentanza locale della Yamaha. * EEA: Area Economica Europea	Italiano
Aviso importante: informações sobre as garantias para clientes da AEE* e da Suíça Para obter uma informação pormenorizada sobre este produto da Yamaha e sobre o serviço de garantia na AEE* e na Suíça, visite o site a seguir (o arquivo para impressão está disponível no nosso site) ou entre em contato com o escritório de representação da Yamaha no seu país. * AEE: Área Económica Europeia	Português
Σημαντική σημείωση: Πληροφορίες εγγύησης για τους πελάτες στον ΕΟΧ* και Ελλάδα Για λεπτομερείς πληροφορίες εγγύησης σχετικά με το παρόν προϊόν της Yamaha και την κάλυψη εγγύησης σε όλες τις χώρες του ΕΟΧ και την Ελλάδα, επισκεφτείτε την παρακάτω ιστοσελίδα (Εκτυπώσιμη μορφή είναι διαθέσιμη στην ιστοσελίδα μας) ή απευθυνθείτε στην αντιπροσωπεία της Yamaha στη χώρα σας. * ΕΟΧ: Ευρωπαϊκός Οικονομικός Χώρος	Ελληνικά
Viktigt: Garantiinformation för kunder i EES-området* och Schweiz För detaljerad information om denna Yamahaprodukt samt garantiservice i hela EES-området* och Schweiz kan du antingen besöka nedanstående webbadress (en utskriftsvänlig fil finns på webbplatsen) eller kontakta Yamahas officiella representant i ditt land. * EES: Europeiska Ekonomiska Samarbetsområdet	Svenska
Viktig merknad: Garantiinformasjon for kunder i EØS* og Sveits På detaljert informasjon om dette Yamaha-produktet og garantiservice for hele EØS-området* og Sveits kan fås enten ved å besøke nettstedene nedenfor (utskriftsversjon finnes på våre nettsider) eller kontakte Yamahas kontoret i landet der du bor. *EØS: Det europeiske økonomiske samarbeidsområdet	Norsk
Vigtig oplysning: Garantioplysninger til kunder i EØ* og Schweiz De kan finde detaljerede garantioplysninger om dette Yamaha-produkt og den fælles garantiserviceordning for EØ* (og Schweiz) ved at besøge det websted, der er angivet nedenfor (der findes en fil, som kan udskrives, på vores websted), eller ved at kontakte Yamahas nationale repræsentationskontor i det land, hvor De bor. * EØ: Det Europæiske Økonomiske Område	Dansk
Tärkeä ilmoitus: Takuutiedot Euroopan talousalueen (ETA)* ja Sveitsin asiakkaille Tämän Yamaha-tuotteen sekä ETA-alueen ja Sveitsin takuuta koskevat yksityiskohtaiset tiedot saatte alla olevasta nettiosoitteesta. (Tulostettava tiedosto saatavissa sivustollamme.) Voitte myös ottaa yhteyttä paikalliseen Yamaha-edustajaan. *ETA: Euroopan talousalue	Suomi
Ważne: Warunki gwarancyjne obowiązujące w EOG* i Szwajcarii Aby dowiedzieć się więcej na temat warunków gwarancyjnych tego produktu firmy Yamaha i serwisu gwarancyjnego w całym EOG* i Szwajcarii, należy odwiedzić wskazaną poniżej stronę internetową (Plik gotowy do wydruku znajduje się na naszej stronie internetowej) lub skontaktować się z przedstawicielstwem firmy Yamaha w swoim kraju. * EOG — Europejski Obszar Gospodarczy	Polski
Důležité oznámení: Záruční informace pro zákazníky v EHS* a ve Švýcarsku Podrobné záruční informace o tomto produktu Yamaha a záručním servisu v celém EHS* a ve Švýcarsku naleznete na níže uvedené webové adrese (soubor k tisku je dostupný na našich webových stránkách) nebo se můžete obrátit na zastoupení firmy Yamaha ve své zemi. * EHS: Evropský hospodářský prostor	Česky
Fontos figyelmeztetés: Garancia-információk az EGT* területén és Svájcban élő vásárlók számára A jelen Yamaha termékre vonatkozó részletes garancia-információk, valamint az EGT*-re és Svájcra kiterjedő garanciális szolgáltatás tekintetében keresse fel webhelyünket az alábbi címen (a webhelyen nyomtatható fájl is található), vagy pedig lépjen kapcsolatba az országában működő Yamaha képviselői irodával. * EGT: Európai Gazdasági Térség	Magyar
Oluline märkus: Garantiiteave Euroopa Majanduspiirkonna (EMP)* ja Šveitsi klientidele Täpsemat teabe saamiseks selle Yamaha toote garantii ning kogu Euroopa Majanduspiirkonna ja Šveitsi garantiiteeninduse kohta, külastage palun veebisaiti alljärgneval aadressil (meie saidil on saadaval printitav fail) või pöörduge Teie regiooni Yamaha esinduse poole. * EMP: Euroopa Majanduspiirkond	Eesti keel
Svarīgs paziņojums: garantijas informācija klientiem EEZ* un Šveicē Lai saņemtu detalizētu garantijas informāciju par šo Yamaha produktu, kā arī garantijas apkalpošanu EEZ* un Šveicē, lūdzu, apmeklējiet zemāk norādīto tīmekļa vietnes adresi (tīmekļa vietnē ir pieejams drukājams fails) vai sazinieties ar jūsu valsti apkalpojošo Yamaha pārstāvniecību. * EEZ: Eiropas Ekonomikas zona	Latviešu
Dėmesio: informacija dėl garantijos pirkėjams EEE* ir Šveicarijoje Jei reikia išsamios informacijos apie šį „Yamaha“ produktą ir jo techninę priežiūrą visoje EEE* ir Šveicarijoje, apsilankykite mūsų svetainėje toliau nurodytu adresu (svetainėje yra spausdintinas failas) arba kreipkitės į „Yamaha“ atstovybę savo šaliai. *EEE – Europos ekonominė erdvė	Lietuvių kalba
Dôležité upozornenie: Informácie o záruke pre zákazníkov v EHP* a Švajčiarsku Podrobné informácie o záruke týkajúce sa tohto produktu od spoločnosti Yamaha a garančnom servise v EHP* a Švajčiarsku nájdete na webovej stránke uvedenej nižšie (na našej webovej stránke je k dispozícii súbor na tlač) alebo sa obráťte na zástupcu spoločnosti Yamaha vo svojej krajine. * EHP: Európsky hospodársky priestor	Slovenčina
Pomembno obvestilo: Informacije o garanciji za kupce v EGP* in Švici Za podrobnejše informacije o tem Yamahinem izdelku ter garancijskem servisu v celotnem EGP in Švici, obiščite spletno mesto, ki je navedeno spodaj (natisljiva datoteka je na voljo na našem spletnem mestu), ali se obrnite na Yamahinega predstavnika v svoji državi. * EGP: Evropski gospodarski prostor	Slovenščina
Важно съобщение: Информация за гаранцията за клиенти в ЕИП* и Швейцария За подробна информация за гаранцията за този продукт на Yamaha и гаранционното обслужване в паневропейската зона на ЕИП* и Швейцария или посетете посочения по-долу уеб сайт (на нашия уеб сайт има файл за печат), или се свържете с представителния офис на Yamaha във вашата страна. * ЕИП: Европейско икономическо пространство	Български език
Notificare importantă: Informații despre garanție pentru clienții din SEE* și Elveția Pentru informații detaliate privind acest produs Yamaha și serviciul de garanție Pan-SEE* și Elveția, vizitați site-ul la adresa de mai jos (fișierul imprimabil este disponibil pe site-ul nostru) sau contactați biroul reprezentanței Yamaha din țara dumneavoastră. * SEE: Spațiul Economic European	Limba română

<http://europe.yamaha.com/warranty/>

For details of products, please contact your nearest Yamaha representative or the authorized distributor listed below.

Pour plus de détails sur les produits, veuillez-vous adresser à Yamaha ou au distributeur le plus proche de vous figurant dans la liste suivante.

Die Einzelheiten zu Produkten sind bei Ihrer unten aufgeführten Niederlassung und bei Yamaha Vertragshändlern in den jeweiligen Bestimmungsländern erhältlich.

Para detalles sobre productos, contacte su tienda Yamaha más cercana o el distribuidor autorizado que se lista debajo.

NORTH AMERICA

CANADA

Yamaha Canada Music Ltd.
135 Milner Avenue, Toronto, Ontario,
M1S 3R1, Canada
Tel: +1-416-298-1311

U.S.A.

Yamaha Corporation of America
6600 Orangethorpe Avenue, Buena Park, CA 90620,
U.S.A.
Tel: +1-714-522-9011

CENTRAL & SOUTH AMERICA

MEXICO

Yamaha de México, S.A. de C.V.
Av. Insurgentes Sur 1647 Piso 9, Col. San José
Insurgentes, Delegación Benito Juárez, México,
D.F., C.P. 03900
Tel: +52-55-5804-0600

BRAZIL

Yamaha Musical do Brasil Ltda.
Rua Fidêncio Ramos, 302 – Cj 52 e 54 – Torre B – Vila
Olimpia – CEP 04551-010 – São Paulo/SP, Brazil
Tel: +55-11-3704-1377

ARGENTINA

**Yamaha Music Latin America, S.A.,
Sucursal Argentina**
Olga Cossettini 1553, Piso 4 Norte,
Madero Este-C1107CEK,
Buenos Aires, Argentina
Tel: +54-11-4119-7000

VENEZUELA

Yamaha Musical de Venezuela, C.A.
AV. Manzanares, C.C. Manzanares Plaza,
Piso 4, Oficina 0401, Baruta, Caracas, Venezuela
Tel: +58-212-943-1877

PANAMA AND OTHER LATIN AMERICAN COUNTRIES/ CARIBBEAN COUNTRIES

Yamaha Music Latin America, S.A.
Edif. Torre Banco General, Piso 7, Urbanización
Marbella, Calle 47 y Aquilino de la Guardia,
Ciudad de Panamá, República de Panamá
Tel: +507-269-5311

EUROPE

THE UNITED KINGDOM/IRELAND

Yamaha Music Europe GmbH (UK)
Sherbourne Drive, Tilbrook, Milton Keynes,
MK7 8BL, U.K.
Tel: +44-1908-366700

GERMANY

Yamaha Music Europe GmbH
Siemensstrasse 22-34, 25462 Rellingen, Germany
Tel: +49-4101-303-0

SWITZERLAND/LIECHTENSTEIN

**Yamaha Music Europe GmbH, Rellingen,
Branch Switzerland in Zürich**
Seefeldstrasse 94, 8008 Zürich, Switzerland
Tel: +41-44-3878080

AUSTRIA/BULGARIA

Yamaha Music Europe GmbH Branch Austria
Schleiergasse 20, 1100 Wien, Austria
Tel: +43-1-60203900

CZECH REPUBLIC/HUNGARY/ ROMANIA/SLOVAKIA/SLOVENIA

**Yamaha Music Europe GmbH
Branch Austria**
Schleiergasse 20, 1100 Wien, Austria
Tel: +43-1-60203900

POLAND/LITHUANIA/LATVIA/ESTONIA

Yamaha Music Europe GmbH
Sp.z o.o. Oddział w Polsce
ul. Wrotkowa 14, 02-553 Warsaw, Poland
Tel: +48-22-880-08-88

MALTA

Olimpus Music Ltd.
Valletta Road, Mosta MST9010, Malta
Tel: +356-2133-2093

NETHERLANDS/BELGIUM/ LUXEMBOURG

Yamaha Music Europe Branch Benelux
Clarissenhof 5b, 4133 AB Vianen, The Netherlands
Tel: +31-347-358040

FRANCE

Yamaha Music Europe
7 rue Ambroise Croizat, Zone d'activités de Pariest,
77183 Croissy-Beaubourg, France
Tel: +33-1-6461-4000

ITALY

Yamaha Music Europe GmbH, Branch Italy
Viale Italia 88, 20020, Lainate (Milano), Italy
Tel: +39-02-93577-1

SPAIN/PORTUGAL

**Yamaha Music Europe GmbH Ibérica, Sucursal
en España**
Ctra. de la Coruna km. 17,200, 28231
Las Rozas de Madrid, Spain
Tel: +34-91-639-88-88

GREECE

Philippos Nakas S.A. The Music House
19th klm. Leof. Lavriou 190 02 Peania – Attiki,
Greece
Tel: +30-210-6686168

SWEDEN/FINLAND/ICELAND

**Yamaha Music Europe GmbH filial
Scandinavia**
JA Wettergrensgata 1, 421 30 Västra Frölunda,
Sweden
Tel: +46-31-89-34-00

DENMARK

**Yamaha Music Denmark,
Fillial of Yamaha Music Europe GmbH, Tyskland**
Generatorvej 8C, ST. TH. , 2860 Søborg, Denmark
Tel: +45-44-92-49-00

NORWAY

**Yamaha Music Europe GmbH Germany -
Norwegian Branch**
Grini Næringspark 1, 1361 Østerås, Norway
Tel: +47-6716-7800

RUSSIA

Yamaha Music (Russia) LLC.
Room 37, entrance 7, bld. 7, Kievskaya street,
Moscow, 121059, Russia
Tel: +7-495-626-5005

OTHER EUROPEAN COUNTRIES

Yamaha Music Europe GmbH
Siemensstrasse 22-34, 25462 Rellingen, Germany
Tel: +49-4101-3030

AFRICA

Yamaha Music Gulf FZE
JAFZA-16, Office 512, P.O.Box 17328,
Jebel Ali FZE, Dubai, UAE
Tel: +971-4-801-1500

MIDDLE EAST

TURKEY

Yamaha Music Europe GmbH
Merkezi Almanya Türkiye İstanbul Şubesi
Maslak Meydanı Sokak No:5 Spring Giz Plaza
Bağımsız Böl. No:3, 34398 Şişli İstanbul
Tel: +90-212-999-8010

CYPRUS

Yamaha Music Europe GmbH
Siemensstrasse 22-34, 25462 Rellingen, Germany
Tel: +49-4101-303-0

OTHER COUNTRIES

Yamaha Music Gulf FZE
JAFZA-16, Office 512, P.O.Box 17328,
Jebel Ali FZE, Dubai, UAE
Tel: +971-4-801-1500

ASIA

THE PEOPLE'S REPUBLIC OF CHINA

Yamaha Music & Electronics (China) Co.,Ltd.
2F, Yunhedasha, 1818 Xinzha-lu, Jingan-qu,
Shanghai, China
Tel: +86-400-051-7700

INDIA

Yamaha Music India Private Limited
Spazedge Building, Ground Floor, Tower A,
Sector-47, Gurgaon- Sohna Road, Gurgaon-122002,
Haryana, India
Tel: +91-124-485-3300

INDONESIA

PT. Yamaha Musik Indonesia (Distributor)
Yamaha Music Center Bldg. Jalan Jend. Gatot
Subroto Kav. 4, Jakarta 12930, Indonesia
Tel: +62-21-520-2577

KOREA

Yamaha Music Korea Ltd.
8F, Dongsung Bldg. 21, Teheran-ro 87-gil,
Gangnam-gu, Seoul, 135-880, Korea
Tel: +82-2-3467-3300

MALAYSIA

Yamaha Music (Malaysia) Sdn. Bhd.
No.8, Jalan Perbandaran, Kelana Jaya, 47301
Petaling Jaya, Selangor, Malaysia
Tel: +60-3-78030900

SINGAPORE

Yamaha Music (Asia) Private Limited
Block 202 Hougang Street 21, #02-00,
Singapore 530202, Singapore
Tel: +65-6740-9200

TAIWAN

Yamaha Music & Electronics Taiwan Co.,Ltd.
2F, No.1, Yuandong Rd. Banqiao Dist.
New Taipei City 22063, Taiwan
Tel: +886-2-7741-8888

THAILAND

Siam Music Yamaha Co., Ltd.
3, 4, 15, 16th Fl., Siam Motors Building,
891/1 Rama 1 Road, Wangmai,
Pathumwan, Bangkok 10330, Thailand
Tel: +66-2215-2622

VIETNAM

Yamaha Music Vietnam Company Limited
15th Floor, Nam A Bank Tower, 201-203 Cach
Mang Thang Tam St., Ward 4, Dist.3,
Ho Chi Minh City, Vietnam
Tel: +84-8-3818-1122

OTHER ASIAN COUNTRIES

**Yamaha Corporation
Sales & Marketing Division**
10-1, Nakazawa-cho, Naka-ku, Hamamatsu,
Japan 430-8650
Tel: +81-53-460-2312

OCEANIA

AUSTRALIA

Yamaha Music Australia Pty. Ltd.
Level 1, 99 Queensbridge Street, Southbank,
Vic. 3006, Australia
Tel: +61-3-9693-5111

COUNTRIES AND TRUST TERRITORIES IN PACIFIC OCEAN

**Yamaha Corporation
Sales & Marketing Division**
10-1, Nakazawa-cho, Naka-ku, Hamamatsu,
Japan 430-8650
Tel: +81-53-460-2312



Yamaha Pro Audio global website:
<http://www.yamahaproaudio.com/>
Yamaha Downloads
<http://download.yamaha.com/>

Manual Development Department
© 2015 Yamaha Corporation

Published 08/2015 LBTO-A0
Printed in Japan

ZP29300