

## SPEAKER SYSTEM

---

# VXS3SB

# VXS3SW

## SPEAKER ACCESSORY

---

# CMA3SB

# CMA3SW

Owner's Manual

**EN**

Bedienungsanleitung

**DE**

Mode d'emploi

**FR**

Manual de instrucciones

**ES**

Manual do Proprietário

**PT**

Manuale di istruzioni

**IT**

Руководство пользователя

**RU**

使用说明书

**ZH**

取扱説明書

**JA**

# VORSICHTSMASSNAHMEN

## **BITTE SORGFÄLTIG DURCHLESEN, EHE SIE FORTFAHREN**

Bitte heben Sie dieses Handbuch sorgfältig auf, damit Sie später einmal nachschlagen können.

### **WARNUNG**

**Beachten Sie stets die nachfolgend beschriebenen Vorsichtsmaßnahmen, um mögliche schwere Verletzungen oder sogar tödliche Unfälle infolge eines elektrischen Schlags, von Kurzschlüssen, Feuer oder anderen Gefahren zu vermeiden. Zu diesen Vorsichtsmaßnahmen gehören die folgenden Punkte, die jedoch keine abschließende Aufzählung darstellen:**

### **Öffnen verboten!**

- Dieses Gerät enthält keine vom Anwender zu wartenden Teile. Versuchen Sie nicht, das Gerät zu öffnen oder die inneren Komponenten zu entfernen oder auf irgendeine Weise zu ändern. Sollte einmal eine Fehlfunktion auftreten, so nehmen Sie es sofort außer Betrieb und lassen Sie es von einem qualifizierten Yamaha-Kundendiensttechniker prüfen.

### **Vorsicht mit Wasser**

- Achten Sie darauf, dass das Gerät nicht durch Regen nass wird, verwenden Sie es nicht in der Nähe von Wasser oder unter feuchten oder nassen Umgebungsbedingungen. Wenn eine Flüssigkeit wie z. B. Wasser in das Gerät gelangt, schalten Sie sofort die Stromversorgung des Verstärkers aus. Lassen Sie das Gerät anschließend von einem qualifizierten Yamaha-Kundendiensttechniker überprüfen.

## **Hörminderung**

- Beim Einschalten Ihres Audiosystems sollten Sie den Leistungsverstärker immer ALS LETZTES einschalten, um Hörminderung und Schäden an den Lautsprechern zu vermeiden. Beim Ausschalten sollte der Leistungsverstärker aus demselben Grund ZUERST ausgeschaltet werden.

## **Brandschutz**

- Platzieren Sie keinerlei brennende Gegenstände oder offenes Feuer in Nähe des Geräts, da dies einen Brand verursachen kann.

## **Falls Sie etwas Ungewöhnliches am Gerät bemerken**

- Wenn irgendeines der folgenden Probleme auftritt, schalten Sie sofort den Verstärker aus.
  - Es werden ungewöhnliche Gerüche oder Rauch abgesondert.
  - Ein Gegenstand ist in das Gerät gefallen.
  - Während der Verwendung des Geräts kommt es zu einem plötzlichen Tonausfall.
  - Risse oder andere sichtbare Schäden treten am Gerät auf.Lassen Sie das Gerät dann von qualifiziertem Yamaha-Fachpersonal untersuchen oder reparieren.

### **VORSICHT**

**Beachten Sie stets die nachstehend aufgelisteten grundsätzlichen Vorsichtsmaßnahmen, um mögliche Verletzungen beilohnen oder anderen Personen oder aber Schäden am Gerät oder an anderen Gegenständen zu vermeiden. Zudiesen Vorsichtsmaßnahmen gehören die folgenden Punkte, die jedoch keine abschließende Aufzählung darstellen:**

## **Aufstellort**

- Stellen Sie das Gerät nicht an einer instabilen Position ab, wo es versehentlich umstürzen und Verletzungen verursachen könnte.
- Platzieren Sie das Gerät nicht an einem Ort, an dem es in Kontakt mit korrosiven Gasen oder salzhaltiger Luft gelangen könnte. Dadurch kann es zu Fehlfunktionen kommen.
- Vermeiden Sie in Gefahrensituationen wie z. B. einem Erdbeben, sich in der Nähe des Geräts aufzuhalten. Da das Gerät herunterfallen und Verletzungen hervorrufen könnte, entfernen Sie sich schnell von diesem Gerät und suchen Sie einen sicheren Ort auf.
- Entfernen Sie alle angeschlossenen Kabel, bevor Sie das Gerät bewegen.
- Wenden Sie sich in jedem Fall an einen professionellen Montagetechniker, falls die Installation des Lautsprechers Konstruktionstätigkeiten erfordert, und beachten Sie auf jeden Fall die folgenden Vorsichtsmaßnahmen.
  - Wählen Sie für die Montage die richtigen Verbindungsmittel und einen Installationsort, die/der das Gewicht des Geräts halten können/kann.
  - Vermeiden Sie Standorte, die ständigen Vibrationen ausgesetzt sind.
  - Verwenden Sie zur Montage des Geräts die erforderlichen Werkzeuge.
  - Überprüfen Sie das Gerät regelmäßig.

## **Verbindungen**

- Benutzen Sie zum Anschließen von Lautsprechern an den Lautsprecherbuchsen ausschließlich Lautsprecherkabel. Die Verwendung anderer Kabel kann einen Brand auslösen.

PA-8 1/2

## Vorsicht bei der Handhabung

- Stellen Sie keine schweren Gegenstände auf dem Gerät ab. Vermeiden Sie übermäßige Kräfteinwirkungen auf die Tasten, Schalter und Anschlüsse, um Verletzungen zu vermeiden.
  - Betreiben Sie das Gerät nicht so, dass der Klang verzerrt ist. Längere Verwendung in diesem Zustand kann zu Überhitzung und Brandgefahr führen.
  - Geben Sie keine übermäßig lauten Signale aus, durch die der Verstärker übersteuert wird, oder die folgende Dinge verursachen können:
    - Rückkopplung, bei Verwendung eines Mikrofons
    - Anhaltender und extrem lauter Klang von einem Musikinstrument u. a.
    - Anhaltender und übermäßig lauter verzerrter Klang
    - Geräusche, die durch Einstecken/ Herausziehen von Kabeln bei eingeschaltetem Verstärker entstehen
- Auch dann, wenn die Ausgangsleistung des Verstärkers niedriger ist als die Musikbelastbarkeit (PGM-Wichtung) dieses Geräts, kann es zu einer Beschädigung des Geräts, Fehlfunktionen oder Bränden kommen.
- Wenn Sie einen Leistungsverstärker zur Verwendung mit diesem Gerät auswählen, achten Sie darauf, dass die Ausgangsleistung des Verstärkers niedriger ist als die Leistungskapazität dieses Geräts (siehe Bedienungsanleitung). Ist die Ausgangsleistung höher als die Maximalleistung, können Fehlfunktionen auftreten oder Brände entstehen.

Yamaha haftet nicht für Schäden, die auf eine nicht ordnungsgemäße Bedienung oder Änderungen am Gerät zurückzuführen sind.

PA-8 2/2

## ACHTUNG

Um die Möglichkeit einer Fehlfunktion oder Beschädigung des Produkts oder anderem Eigentum auszuschließen, befolgen Sie die nachstehenden Hinweise.

### Handhabung und Pflege

Wenn Sie eine hochohmige Lautsprecherverbindung verwenden, achten Sie darauf, das Audiosignal durch einen Hochpassfilter mit mindestens 60 Hz zu leiten, bevor es zu den Lautsprechern geführt wird.

Setzen Sie das Gerät weder übermäßigem Staub, Vibrationen noch extremer Kälte oder Hitze aus (etwa durch direkte Sonneneinstrahlung, die Nähe einer Heizung oder Lagerung tagsüber in einem geschlossenen Fahrzeug), um die Möglichkeit auszuschließen, dass sich das Bedienfeld verzieht, Fehlfunktionen im Betrieb auftreten oder Bauteile im Innern beschädigt werden.

Stellen Sie keine Gegenstände aus Vinyl, Kunststoff oder Gummi auf dem Gerät ab, da andernfalls das Gerät verfärbt werden könnte.

Verwenden Sie zur Reinigung des Geräts ein trockenes und weiches Tuch. Benutzen Sie keine Verdüner, Lösungsmittel, Reinigungsflüssigkeiten oder mit chemischen Substanzen imprägnierten Reinigungstücher.

Achten Sie darauf, die Nennlastimpedanz des Verstärkers einzuhalten (siehe Bedienungsanleitung), vor allem dann, wenn Sie mehrere Lautsprecher parallel anschließen.

Durch Anschließen einer Impedanzlast, die den Nennbereich des Verstärkers übersteigt, kann der Verstärker beschädigt werden.

### Schutzschaltung

Dieses Lautsprechersystem besitzt eine interne Schutzschaltung, die die Lautsprechereinheit abschaltet, wenn ein übermäßiges Eingangssignal angelegt wird. Sollte die Lautsprechereinheit keinen Ton produzieren, reduzieren Sie sofort den Lautstärkepegel des Verstärkers. Der Ton kehrt dann automatisch innerhalb von einigen Sekunden zurück.

Stellen oder legen Sie den Lautsprecher nicht mit angebrachtem Frontgitter auf die Vorderseite, da dies zu einer Verformung des Gitters führen könnte.

Wenn Sie den Lautsprecher mit der Vorderseite nach unten platzieren, legen oder stellen Sie ihn stets auf eine ebene Oberfläche.

Vermeiden Sie es, die Lautsprechermembranen zu berühren, und lassen Sie sie nicht mit anderen Gegenständen in Kontakt kommen.

## Informationen

### Über dieses Handbuch

Die Abbildungen in diesem Handbuch dienen lediglich zu Anschauungszwecken.

Die in diesem Handbuch erwähnten Firmen- und Produktnamen sind Warenzeichen bzw. eingetragene Warenzeichen der betreffenden Firmen.

### Hinweise zur Entsorgung

Dieses Produkt enthält recycelbare Komponenten. Wenden Sie sich beim Entsorgen dieses Produkts an die zuständigen örtlichen Behörden.

# Inhalt

VORSICHTSMASSNAHMEN.....	18
ACHTUNG .....	19
Informationen .....	19
Inhalt.....	20
Einführung .....	20
Die wichtigsten Leistungsmerkmale.....	20
Mitgeliefertes Zubehör.....	21
Optionales Zubehör .....	21
Anschlüsse und Verbindungen.....	22
Verbinden Sie den Leistungsverstärker mit dem VXS3S.....	22
Stellen Sie Leitungsspannung/Impedanz und Stromabgriff ein.....	22
Anschließen von Satellitenlautsprechern.....	23
Wand- oder Deckenmontage.....	25
Ausrichtung des Lautsprechers .....	25
Vor der Installation (Kabelvorbereitung) .....	26
Installation an der Decke (mit Hilfe des CMA3S).....	29
Lackieren .....	32
Lackieren des Frontgitters.....	32
Lackieren des Lautsprechergehäuses .....	32
Lackieren des Deckenmontageadapters.....	33
Specifications.....	151
Dimensions .....	152

# Einführung

Vielen Dank für Ihren Kauf eines Lautsprechersystems VXS3SB oder VXS3SW (im Folgenden „VXS3S“) von YAMAHA. Dieses Produkt ist ein Subwoofer, der zur Wiedergabe von Hintergrundmusik in einer Einzelhandels- oder gewerblichen Umgebung konzipiert ist. Dieses Handbuch erklärt dem Monteur, wie das Produkt installiert wird. Darüber hinaus kann das Produkt mit Hilfe eines optional erhältlichen CMA3SB oder CMA3SW (im Folgenden „CMA3S“) an der Decke installiert werden. Um die Leistungsfähigkeit Ihres YAMAHA-Lautsprechersystems voll auszuschöpfen, empfehlen wir Ihnen, diese Bedienungsanleitung sorgfältig zu lesen, bevor Sie das Produkt verwenden. Bewahren Sie dieses Handbuch an einem sicheren Ort auf, um später darin nachlesen zu können.

## Die wichtigsten Leistungsmerkmale

Verwendet die einzigartige SR-Bass™-Technologie\* von Yamaha, um mit einem kleinformatigen Lautsprecher realistischen Klang und erstaunliche Energie zu liefern.

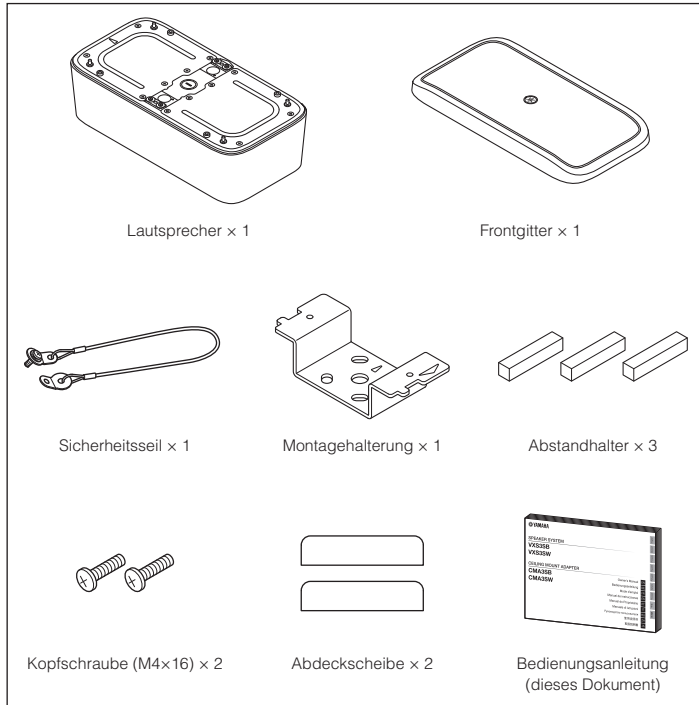
- Unterstützt sowohl nieder- als auch hochohmige Verbindungen in einem einzigen Lautsprecher.
- Besitzt Anschlussbuchsen für Satellitenlautsprecher, so dass Sie die Anzahl der Leistungsverstärkerkanäle auf ein Mindestmaß begrenzen können.

\* SR-Bass™ repräsentiert die Evolution der Passivmembrantechnologie. Sie ist Yamahas unvergleichliche Technologie zur Bassreproduktion, die die Energie im Lautsprechergehäuse effizient in Tieffrequenzklang umwandelt.

\* Der Inhalt dieser Bedienungsanleitung gilt für die neuesten technischen Daten zum Zeitpunkt der Veröffentlichung. Um die neueste Version der Anleitung zu erhalten, rufen Sie die Website von Yamaha auf und laden Sie dann die Datei mit der Bedienungsanleitung herunter.

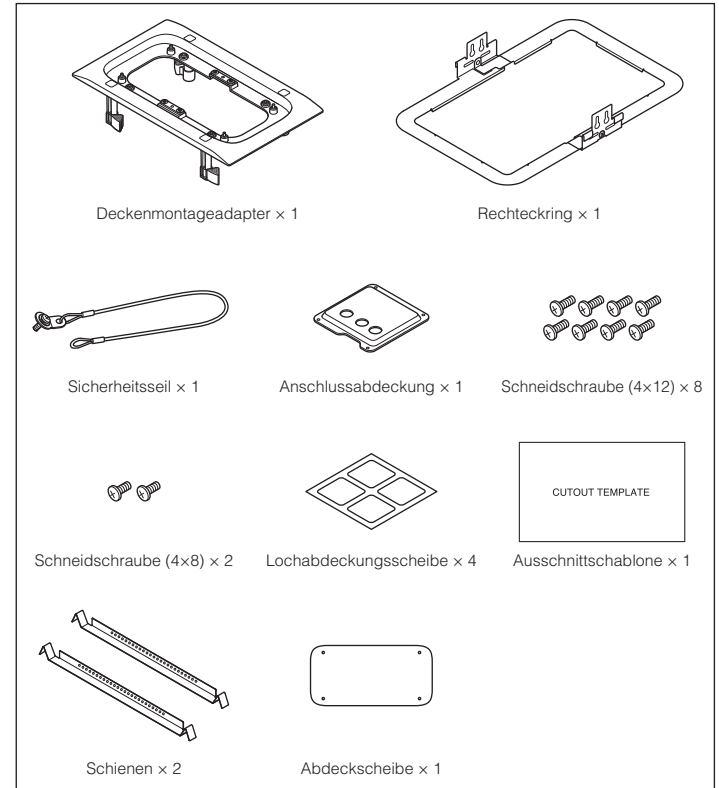
## Mitgeliefertes Zubehör

### VXS3S



## Optionales Zubehör

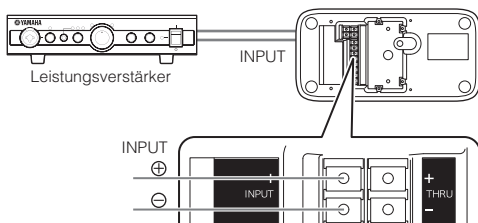
### Deckenmontageadapter CMA3S



# Anschlüsse und Verbindungen

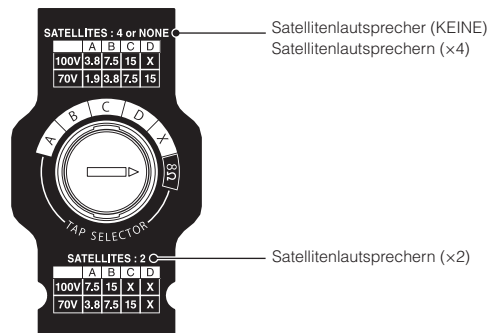
## Verbinden Sie den Leistungsverstärker mit dem VXS3S

Verbinden Sie den Ausgang (OUTPUT) des Leistungsverstärkers mit dem Eingang (INPUT) des Subwoofers.



## Stellen Sie Leitungsspannung/Impedanz und Stromabgriff ein

Wählen Sie die Leitungsspannung/Impedanz (100V/70V/8Ω) und den Stromabgriff für die Eingangsleistung aus, wenn Sie ein verteiltes 100V/70V-System nutzen.



### ACHTUNG

- Beim Anschließen von Lautsprechern mit hoher Impedanz prüfen Sie die Einstellungen des Abgriffwahlschalters, die um den Schalter herum abgelesen werden können, und stellen Sie den Schalter dann gemäß der Anzahl der angeschlossenen Satellitenlautsprecher (NONE/x2/x4) (KEIN/2/4) und der Ausgangsleistung ein (W). Vergewissern Sie sich, dass das Gesamtsignal jedes Lautsprechers nicht die Nennleistung des Leistungsverstärkers übersteigt.
- Stellen Sie den Abgriffwahlschalter nicht auf die Position „X“.
- Wenn Sie eine niederohmige Verbindung verwenden, stellen Sie den Abgriffwahlschalter auf die Position „8Ω“.

Eine falsche Einstellung kann zu Fehlfunktionen des Lautsprechers und des Verstärkers führen.

- Vergewissern Sie sich, bevor Sie den Abgriffwahlschalter verstellen, dass der Verstärker ausgeschaltet ist.

## Anschließen von Satellitenlautsprechern

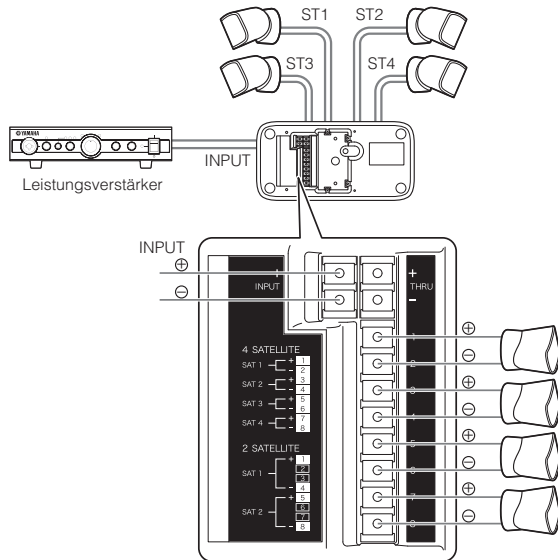
Dieses Produkt besitzt Ausgangsbuchsen zum Anschluss von Satellitenlautsprechern. Sie können Vollbereichslautsprecher an die Satellitenbuchsen anschließen und sie als Mitten- und Höhenlautsprecher verwenden.

### ACHTUNG

- Wir empfehlen die Verwendung von 2 oder 4 Satellitenlautsprechern.
- Seien Sie vorsichtig bei gemischten Satellitensystemen mit 2 und 4 Lautsprechern, da sich Lautstärkeunterschiede ergeben.

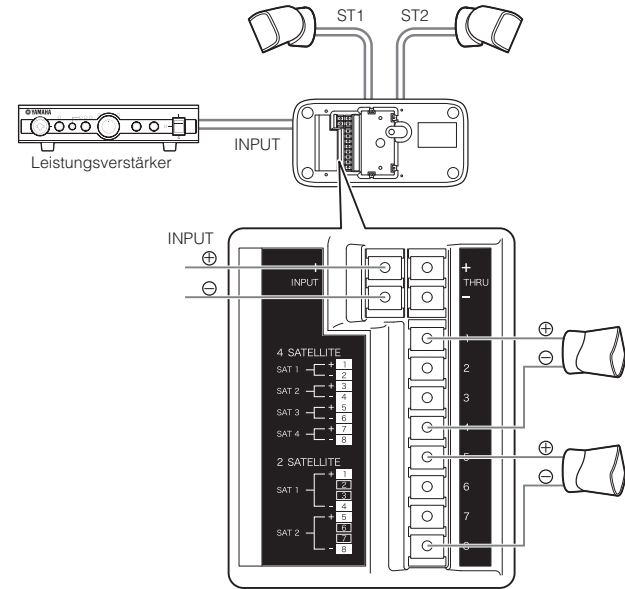
### ■ VXS3S+VXS1ML (×4) Niederohmige Verbindung

Dies ist ein grundlegendes System.



### ■ VXS3S+VXS1ML (×2) Niederohmige Verbindung

Schließen Sie die Lautsprecher wie unten gezeigt an, wenn Sie nur 2 Satellitenlautsprecher verwenden.



### ACHTUNG

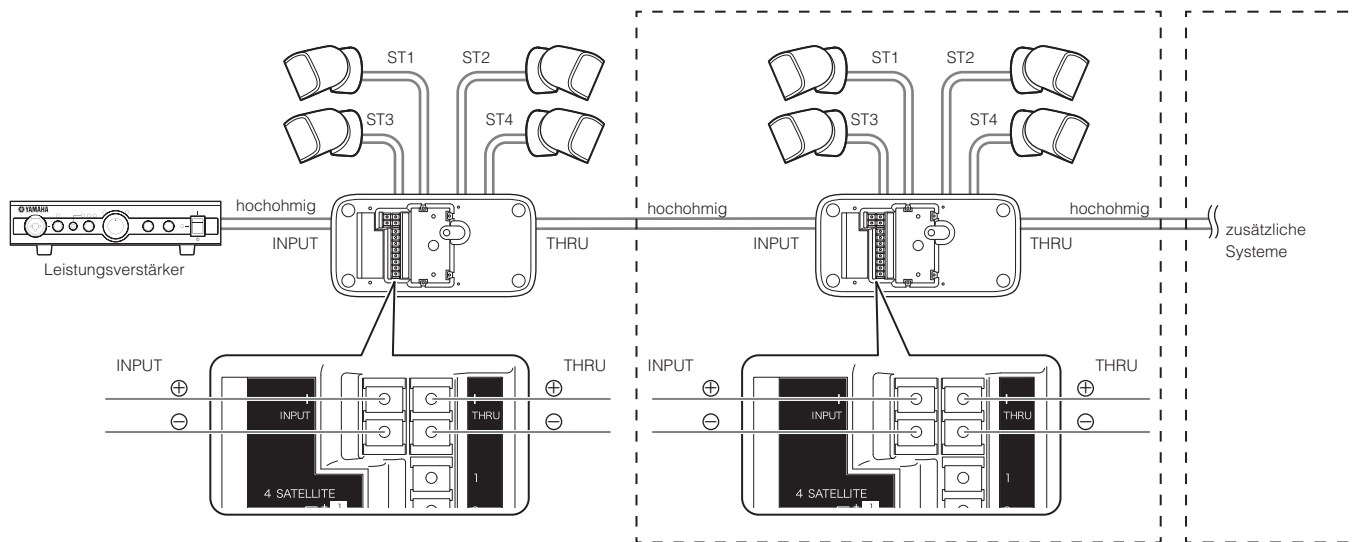
Wenn Sie Satellitenlautsprecher mit niedriger Impedanz anschließen, beträgt die kombinierte Impedanz 4Ω (beim Anschluss von 4 Satellitenlautsprechern) bzw. 3,5Ω (beim Anschluss von 2 Satellitenlautsprechern).

Vergewissern Sie sich, dass der Leistungverstärker mit diesen Impedanzen kompatibel ist. Bei Verwendung eines nicht kompatiblen Leistungverstärkers können an diesem Fehlfunktionen auftreten.

## ■ VXS3S+VXS1ML Hochohmige Verbindung

Dies ist ein Beispiel für ein System, in dem mehrere Subwoofer über hochohmige Verbindungen angeschlossen sind. Darüber hinaus können mit Hilfe nur eines der Kanäle des Leistungsverstärkers mehrere Satellitensysteme angeschlossen werden.

Stellen Sie den Abgriffwähler des VXS3S anhand der Beschriftung des Abgriffwählers entsprechend der Anzahl von Satellitenlautsprecherverbindungen (KEINE/x2/x4) und der Ausgabe (W) ein. Näheres hierzu finden Sie auf Seite 22.



### ACHTUNG

- Wenn Sie hochohmige Lautsprecher anschließen, vergewissern Sie sich, dass das Gesamtsignal jedes Lautsprechers nicht die Nennleistung des Leistungsverstärkers übersteigt.

Näheres hierzu finden Sie in der Erläuterung hochohmiger Verbindungen unter folgendem URL:

Pro-Audio-Website von Yamaha, „Bester Sound bei gewerblichen Installationen“

[http://www.yamahaproaudio.com/global/de/training\\_support/better\\_sound/](http://www.yamahaproaudio.com/global/de/training_support/better_sound/)

- Achten Sie beim Installieren von Lautsprechern darauf, dass der Leistungsverstärker ausgeschaltet ist.
- Bei Anschluss mit hoher Impedanz sollten die dem Lautsprecher zugeführten Signale durch einen Hochpassfilter mit mindestens 60 Hz gesendet werden.



# Wand- oder Deckenmontage

Sie können die mitgelieferte Montagehalterung verwenden, um den Lautsprecher an einer Wand oder an einer Decke zu installieren. Vergewissern Sie sich vor der Installation, dass der Installationsbereich das Gewicht des Lautsprechers tragen kann.

## ACHTUNG

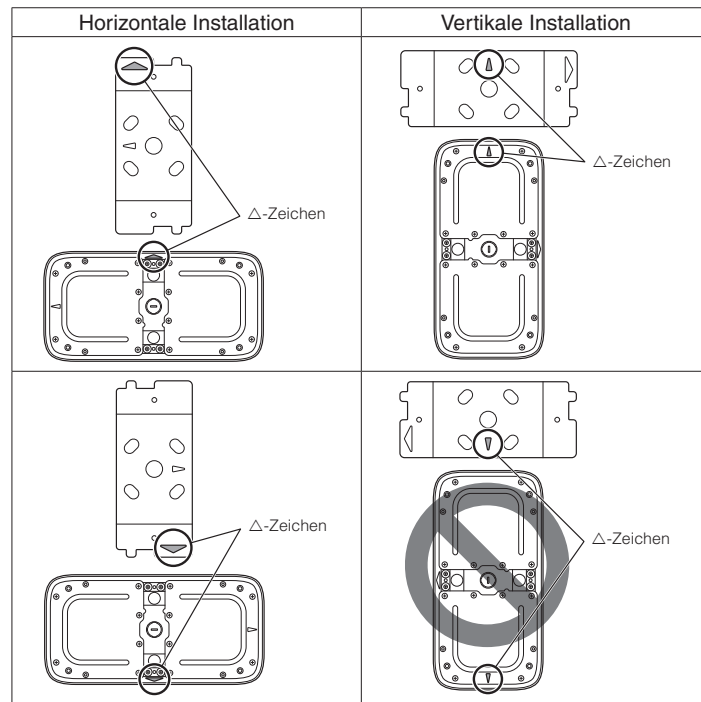
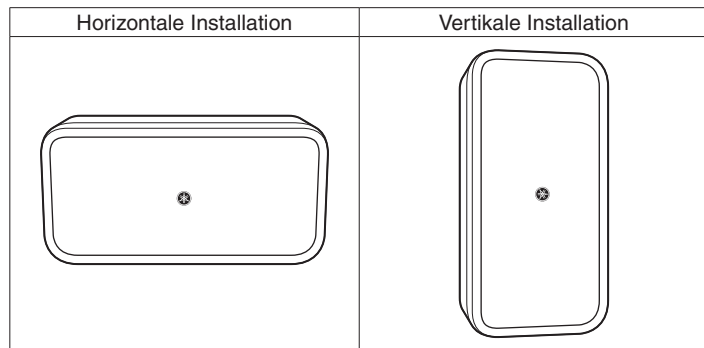
Achten Sie beim Installieren von Lautsprechern darauf, dass der Leistungsverstärker ausgeschaltet ist.

## HINWEIS

Wenn Sie den Lautsprecher lackieren möchten, lesen Sie den Abschnitt „Lackieren“ auf Seite 32.

## Ausrichtung des Lautsprechers

Installieren Sie den Lautsprecher so, dass das  $\Delta$ -Zeichen an der Montagehalterung zum  $\Delta$ -Zeichen am Lautsprecher zeigt.

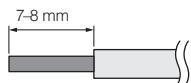


## VORSICHT

Wenn Sie den Lautsprecher in vertikaler Ausrichtung installieren, kann der Lautsprecher, wenn das  $\Delta$ -Zeichen an der Montagehalterung nach unten zeigt, nicht an der Montagehalterung befestigt werden, und er könnte herunterfallen. Installieren Sie den Lautsprecher nicht mit nach unten zeigenden  $\Delta$ -Zeichen.

## Vor der Installation (Kabelvorbereitung)

Entfernen Sie die Kabelisolierung wie in der Abbildung gezeigt und schließen Sie die Kabel an.



Kompatibles Kabel: AWG12 (max. 3,5 mm<sup>2</sup>)

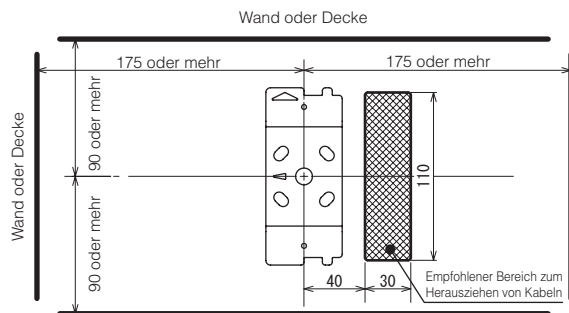
### HINWEIS

- Verwenden Sie zum Verzinnen der Aderlitzen keinen Lötcolben, da dies zum Brechen der Litzen führen kann.
- Ziehen Sie die Lautsprecherkabel zum Installationsbereich, bevor Sie den Lautsprecher installieren.

## 1 Anbringen der Montagehalterung an der Wand oder Decke

1-1 Legen Sie den Installationsort für den Lautsprecher fest.

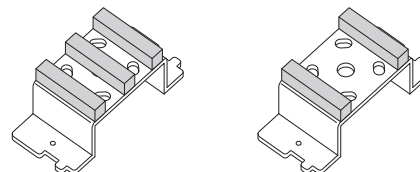
1-2 Legen Sie mit Hilfe der nachstehenden Abbildung fest, wo die Montagehalterung installiert wird und wo die Kabel zugeführt werden.



Einheit: mm

1-3 Wenn Sie zwischen Wand und Lautsprecher einen Abstand lassen möchten, bringen Sie an der Montagehalterung Abstandhalter an.

Beim Befestigen an 4 Punkten    Beim Befestigen an 1 Punkt (Mitte)



1-4 Bringen Sie die Montagehalterung an der Wand bzw. der Decke an.

Die 4 Schlitze sind für M6-Schrauben vorgesehen, und der Durchmesser des mittleren Schlitzes beträgt 11 mm.

1-5 Führen Sie die Kabel von der Wand bzw. der Decke zu.

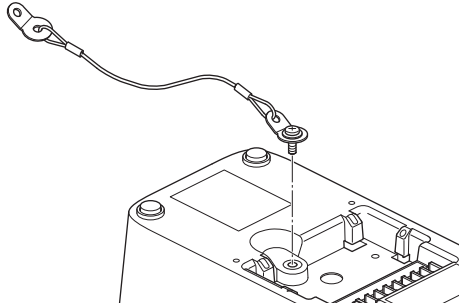
## 2 Anbringen des Sicherheitsseils

2-1 Bringen Sie das Sicherheitsseil an der Wand bzw. der Decke an.

### ⚠ VORSICHT

- Verwenden Sie das mitgelieferte Sicherheitsseil.
- Bringen Sie das Sicherheitsseil in ausreichender Höhe an, damit das Seil nicht locker ist.
- Sollte das mitgelieferte Sicherheitsseil nicht lang genug sein, kaufen Sie ein für das Gewicht des Lautsprechers und die Installationsbedingungen geeignetes anderes Sicherheitsseil.

- 2-2** Bringen Sie das Sicherheitsseil am Lautsprecher an.  
Bringen Sie das Sicherheitsseil so an, dass seine Klemme in die Vertiefung am Lautsprecher passt.

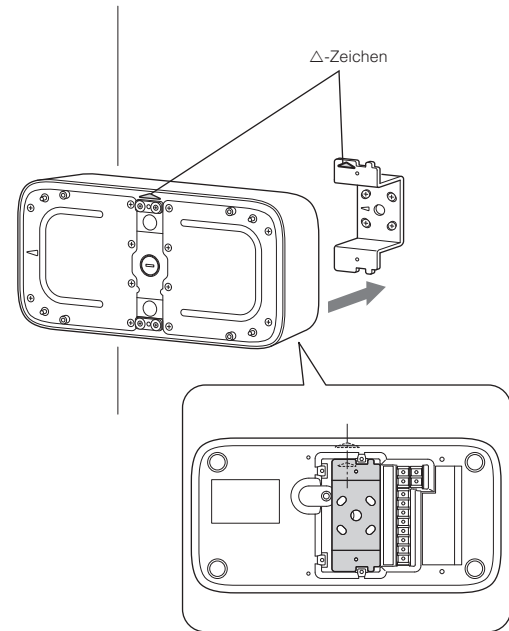


### 3 Anschließen der Kabel

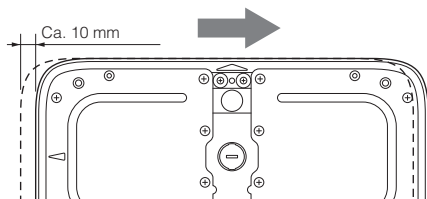
- 3-1** Verwenden Sie einen Kreuzschlitzschraubendreher, um die Schrauben an der Klemmleiste zu lösen, stecken Sie die Kabel hinein, und ziehen Sie dann die Schrauben fest. Informationen über das Anschließen der Kabel finden Sie im Abschnitt „Anschlüsse und Verbindungen“ auf Seite 22. Vergewissern Sie sich, dass die Kabel sicher befestigt sind und nicht herausgezogen werden können.

## 4 Befestigen Sie den Lautsprecher an der Montagehalterung

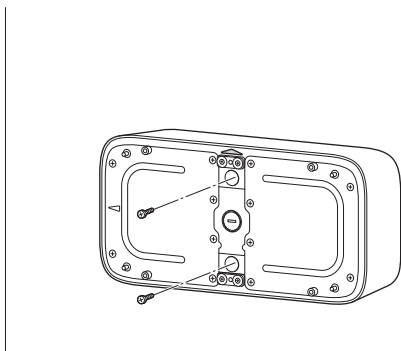
- 4-1** Nehmen Sie das Frontgitter ab.  
**4-2** Bringen Sie den Lautsprecher so an, dass das  $\Delta$ -Zeichen an der Montagehalterung zum  $\Delta$ -Zeichen am Lautsprecher zeigt.



- 4-3** Schieben Sie den Lautsprecher etwa 10 mm in die gezeigte Richtung, um ihn provisorisch zu befestigen.



- 4-4** Befestigen Sie den Lautsprecher mit den zwei mitgelieferten Schrauben.

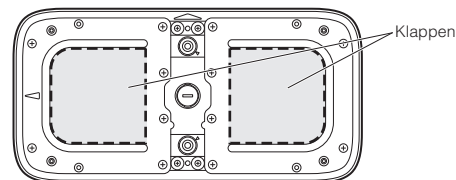


**⚠ VORSICHT**

Achten Sie darauf, die Schrauben festzuziehen.

**ACHTUNG**

Achten Sie beim Installieren des Lautsprechers darauf, nicht die Klappen zu berühren und den Lautsprecher keinen starken Stößen auszusetzen. Sollten die Klappen Dellen bekommen, so kann dies zu Klangverzerrungen führen.



**5 Einstellen von Leitungsspannung/Impedanz und Stromabgriff**

- 5-1** Stellen Sie die Leitungsspannung/Impedanz (100V/70V/8Ω) und den Stromabgriff für die Eingangsleistung ein, wenn Sie ein verteiltes 100V/70V-System nutzen. Näheres hierzu finden Sie auf Seite 22.

**6 Bringen Sie das Frontgitter an.**

- 6-1** Richten Sie das Gitter an der Vorderseite des Gehäuses aus und bringen Sie das Gitter an.

**⚠ VORSICHT**

Wenn das Gitter nicht korrekt befestigt ist, kann es abfallen, nachdem der Lautsprecher installiert wurde.

# Installation an der Decke (mit Hilfe des CMA3S)

Sie können den optional erhältlichen Deckenmontage-Adapter VXS3S verwenden, um den Lautsprecher an einer Decke zu installieren.

## 1 Schneiden Sie ein Loch in die Decke

- 1-1** Verwenden Sie die mitgelieferte Ausschnittschablone (350 mm × 210 mm), um den Umriss des Lochs an der Decke anzuzeichnen.

### HINWEIS

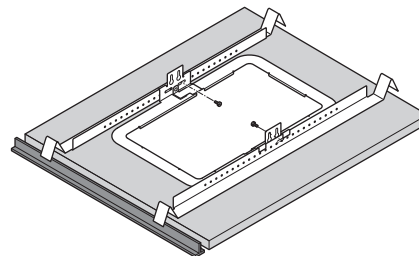
Achten Sie darauf, die mitgelieferte Ausschnittschablone zu verwenden; sollte die Lochgröße falsch sein, so werden Sie den Lautsprecher nicht installieren können.

- 1-2** Folgen Sie dem Umriss und schneiden Sie das Loch.  
Achten Sie beim Schneiden des Lochs darauf, keinen Schmutz oder Staub in Ihre Augen gelangen zu lassen.

## 2 Bringen Sie den Rechteckring und die Schienen an der Innenoberfläche der Decke an.

- 2-1** Führen Sie die zwei Schienen durch das geschnittene Loch und legen Sie sie innerhalb Ihrer Reichweite auf die Deckenoberfläche. Vergewissern Sie sich, dass die Schienen so ausgerichtet sind wie in der Abbildung gezeigt.
- 2-2** Führen Sie den Rechteckring durch das geschnittene Loch.

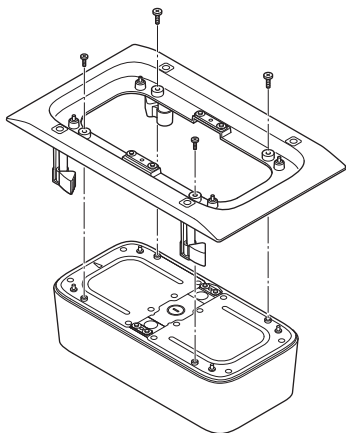
- 2-3** Befestigen Sie den Rechteckring und die Schienen mit zwei mitgelieferten Schrauben durch die Schlitzlöcher beider Rechteckringhalterungen.



### 3 Bringen Sie den Deckenmontageadapter am Lautsprecher an.

3-1 Nehmen Sie das Frontgitter ab.

3-2 Setzen Sie den Lautsprecher in den Deckenmontageadapter und befestigen Sie ihn mit den vier mitgelieferten Schrauben.



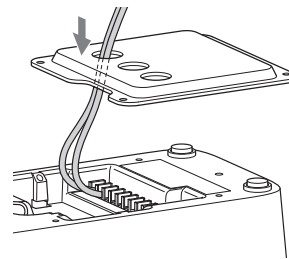
### 4 Bringen Sie das Sicherheitsseil an

4-1 Siehe Schritt 2 auf Seite 26. Verwenden Sie das mit dem CMA3S mitgelieferte Sicherheitsseil.

### 5 Anschließen der Kabel

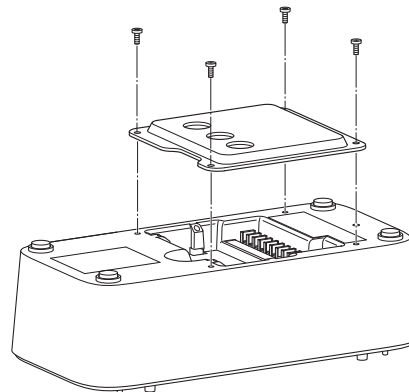
5-1 Führen Sie die Kabel durch das Loch in der Decke.

5-2 Stecken Sie die Kabel durch die Anschlussabdeckung.



5-3 Verwenden Sie einen Kreuzschlitzschraubendreher, um die Schrauben an der Klemmleiste zu lösen, stecken Sie die Kabel hinein, und ziehen Sie dann die Schrauben fest. Informationen über das Anschließen der Kabel finden Sie im Abschnitt „Anschlüsse und Verbindungen“ (Seite 22). Vergewissern Sie sich, dass die Kabel sicher befestigt sind und nicht herausgezogen werden können.

5-4 Ziehen Sie die Schrauben fest und bringen Sie die Anschlussabdeckung an.

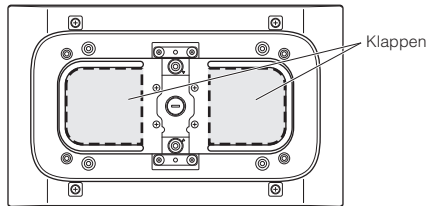


## 6 Befestigen Sie den Lautsprecher an der Decke

**6-1** Drücken Sie den Lautsprecher in die Decke. Achten Sie dabei darauf, nicht die Kabel einzuklemmen.

### ACHTUNG

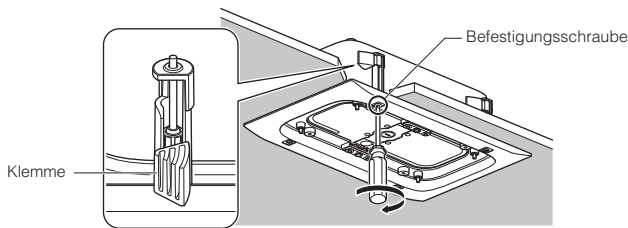
Achten Sie beim Installieren des Lautsprechers darauf, nicht die Klappen zu berühren und den Lautsprecher keinen starken Stößen auszusetzen. Sollten die Klappen Dellen bekommen, so kann dies zu Klangverzerrungen führen.



**6-2** Heben Sie den Lautsprecher etwas an und ziehen Sie mit einem Kreuzschlitzschraubendreher im Uhrzeigersinn die Befestigungsschrauben fest. Die Klemme öffnet sich, wenn Sie beginnen, die Schraube zu drehen. Wenn Sie die Schraube weiter drehen, gleitet die Klemme nach unten und zieht den Lautsprecher in die Decke.

### HINWEIS

Sollte die Klemme schwer zu öffnen sein, drehen Sie die Schraube eine halbe Umdrehung gegen den Uhrzeigersinn; dies erleichtert das Öffnen.



### ⚠ VORSICHT

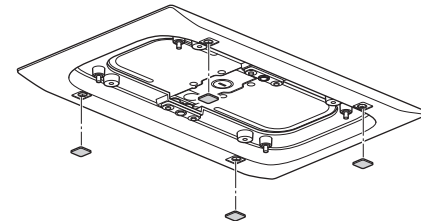
- Um ein Überdrehen der Schrauben zu verhindern, ziehen Sie sie nicht zu fest an.
- Verwenden Sie ausschließlich die Befestigungsschrauben. Die Verwendung anderer Schrauben kann dazu führen, dass der Lautsprecher herunterfällt oder Fehlfunktionen auftreten.

## 7 Einstellen von Leitungsspannung/Impedanz und Stromabgriff

**7-1** Siehe Seite 22.

## 8 Bringen Sie die Lochabdeckungsscheiben an

**8-1** Bringen Sie die mitgelieferten Lochabdeckungsscheiben an den Schraubenlöchern an.



## 9 Bringen Sie das Frontgitter an

**9-1** Richten Sie das Gitter an der Vorderseite des Gehäuses aus und bringen Sie das Gitter an.

### ⚠ VORSICHT

Wenn das Gitter nicht korrekt befestigt ist, kann es abfallen, nachdem der Lautsprecher installiert wurde.

# Lackieren

Zum Lackieren des VXS3S empfehlen wir Acryllack. Anweisungen zum Auftragen des Lacks finden Sie in der Gebrauchsanweisung des Lacks.

## VORSICHT

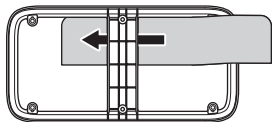
Arbeiten Sie in einem ausreichend belüfteten Bereich.

## ACHTUNG

- Lackierarbeiten erfordern oft die Verwendung flüchtiger Lösungsmittel, die Brände verursachen können. Befolgen Sie alle erforderlichen Sicherheitsvorkehrungen, um die Gefahr eines Brandes oder Unfalls zu vermeiden.
- Yamaha kann nicht für Schäden am Lautsprecher verantwortlich gemacht werden, die durch Lackieren verursacht wurden.

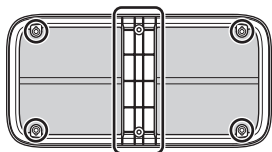
## Lackieren des Frontgitters

- 1 Nehmen Sie das Frontgitter vom Lautsprecher ab. Achten Sie dabei darauf, ihn nicht zu verkratzen.
- 2 Entfernen Sie das Emblem an der Vorderseite des Gitters. Das Emblem ist mit Klebeband befestigt.
- 3 Schieben Sie die mitgelieferte Abdeckscheibe unter den Steg auf der Rückseite des Gitters und klemmen Sie es fest.

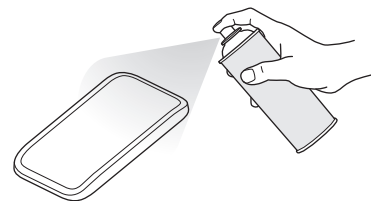


## HINWEIS

Vergewissern Sie sich, dass alle nachstehend gezeigten Bereiche abgedeckt sind.



- 4 Tragen Sie den Lack auf das Gitter auf.



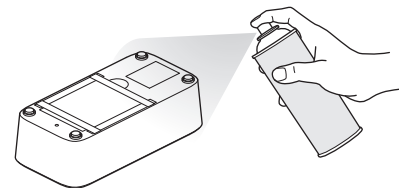
## HINWEIS

Achten Sie darauf, dass die Löcher im Gitter nicht durch den Lack verstopft werden. Sollten die Löcher durch den Lack verstopft werden, so kann dies die Klangqualität beeinträchtigen.

- 5 Wenn der Lack vollständig getrocknet ist, entfernen Sie die Abdeckscheibe und bringen Sie das Emblem am Gitter an. Vergewissern Sie sich, dass das Emblem an der richtigen Stelle angebracht ist.
- 6 Bringen Sie das Gitter am Lautsprecher an.

## Lackieren des Lautsprechergehäuses

- 1 Entfernen Sie eventuellen Staub oder Schmutz mit einem fusselfreien Tuch. Schleifen oder schmirgeln Sie das Gehäuse nicht ab.
- 2 Verwenden Sie Sprühlack, um das Gehäuse zu lackieren. Decken Sie die Schallwand und die Anschlüsse mit Abdeckmaterialien ab, um zu vermeiden, dass sie mit dem Lack in Kontakt kommen.

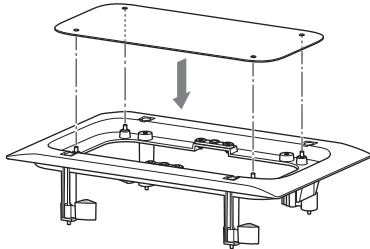


- 3 Lassen Sie den Lack vollständig trocknen.

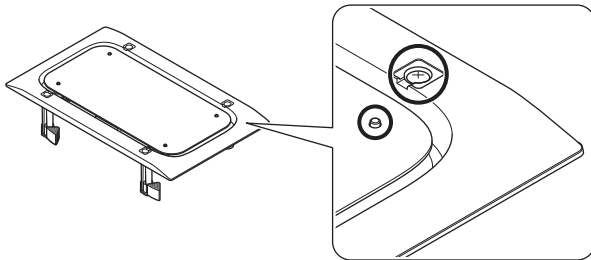


## Lackieren des Deckenmontageadapters

- 1 Wischen Sie eventuellen Schmutz vom Deckenmontageadapter ab, bevor Sie ihn lackieren. Feilen Sie ihn nicht ab.
- 2 Richten Sie die mitgelieferte Abdeckscheibe an den Pfosten des Deckenmontageadapters aus und stecken Sie sie hinein.



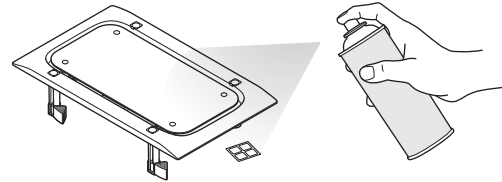
- 3 Decken Sie die Pfosten und die Schraubköpfe mit Abdeckband ab (insgesamt 8 Stellen).



### HINWEIS

Decken Sie ggf. weitere Bereiche mit Abdeckband ab.

- 4 Sprühen Sie den Lack auf den Deckenmontageadapter und die Lochabdeckungsscheiben.



- 5 Wenn der Lack vollständig getrocknet ist, entfernen Sie die Abdeckscheibe.

# Specifications

Model		VXS3SB	VXS3SW			
Type		SR-Bass™ type Subwoofer				
Component		3.5" (9cm) Cone				
Nominal impedance		Lo-Z: 8Ω Hi-Z: 4 Satellites or None				
			15W	7.5W	3.8W	1.9W
		100V	670Ω	1.3kΩ	2.7kΩ	-
		70V	330Ω	670Ω	1.3kΩ	2.7kΩ
		2 Satellites				
		15W	7.5W	3.8W		
	100V	1.3kΩ	2.7kΩ	-		
	70V	670Ω	1.3kΩ	2.7kΩ		
Satellite impedance		8Ω (Load per satellite output recommended)				
Power rating	NOISE	20W				
	PGM	40W				
	MAX	80W				
Sensitivity (1W, 1m)*1		79dB SPL				
Maximum SPL (Calculated, 1m)*2		98dB SPL				
Frequency range (-10dB)		65Hz - 180Hz				
Connector		TERMINAL BLOCKS(4pin) Input: +/-, Loop-thru: +/- TERMINAL BLOCKS(8pin) Satellite output: +/- (ST1~ST4) Max. wire size AWG 12(3.5sq)				
Transformer	70V line	15W, 7.5W, 3.8W, 1.9W				
Taps	100V line	15W, 7.5W, 3.8W				
Overload protection		Full-range power limiting to protecting network and transducers				

Model		VXS3SB	VXS3SW
Magnetically shielded		No	
Enclosure	Cabinet Material	ABS (V-0) 5mm Black	ABS (V-0) 5mm White
	Baffle Material	ABS (V-0) 3.5mm Black	
Grille	Material	Powder coated perforated steel (t=0.6mm) Grille Frame: ABS (V-0)	
	Finish	Black painting (approximate value: Munsell N3)	White painting (approximate value: Munsell N9)
	Aperture ratio	55%	55%
Dimension (Speaker only)		W322 × H162 × D118mm (12 5/8" × 6 3/8" × 4 5/8")	
Net Weight (Speaker only)		2.7 kg (6.0 lbs)	
Packaging		Packaged in 1pc	

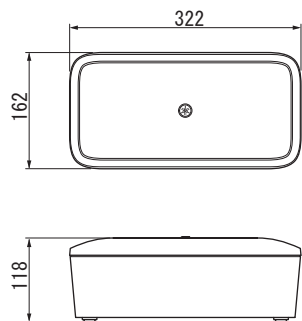
\*1 : Full-space (4π)

\*2 : Calculated based on power rating and sensitivity, exclusive of power compression.

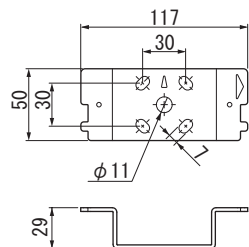
Model	CMA3SB	CMA3SW
Enclosure	ABS (V-0) 3.0mm Black	ABS (V-0) 3.0mm White
Dimensions (Adapter only)	W386 × D233 × H90mm (15 1/4" × 9 1/4" × 3 1/2")	
Net Weight	0.44 kg (0.97 lbs)	
Cutout size	350mm × 210mm (13 3/4" × 8 1/4")	

# Dimensions

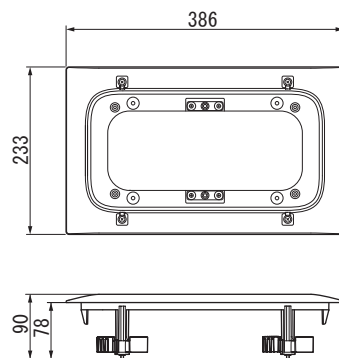
## VXS3SB/VXS3SW



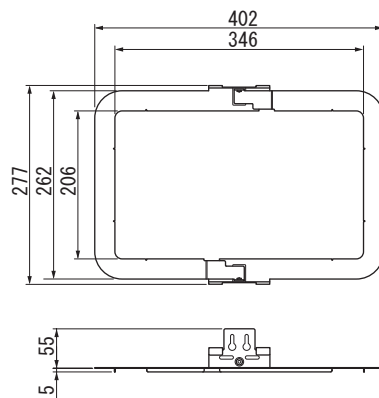
### ■ WALL BRACKET



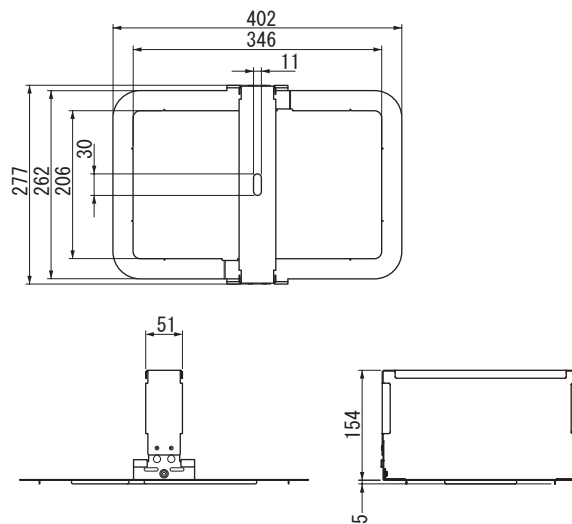
## CMA3SB/CMA3SW (OPTION)



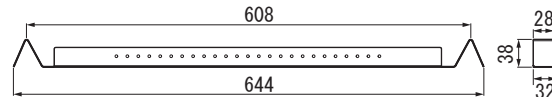
### ■ SQUARE RING



### ■ ANCHOR BRACKET AND SQUARE RING



### ■ TILE RAIL



Unit: mm

## 产品中有害物质的名称及含量

部件名称	有害物质					
	铅 (Pb)	汞 (Hg)	镉 (Cd)	六价铬 (Cr(VI))	多溴联苯 (PBB)	多溴二苯醚 (PBDE)
外壳、框架	×	○	○	○	○	○
印刷线路板	×	○	○	○	○	○
电缆类	×	○	○	○	○	○
扩音装置	×	○	○	○	○	○

本表格依据 SJ/T 11364 的规定编制。  
 ○：表示该有害物质在该部件所有均质材料中的含量均在 GB/T 26572 规定的限量要求以下。  
 ×：表示该有害物质至少在该部件的某一均质材料中的含量超出 GB/T 26572 规定的限量要求。



此标识适用于在中华人民共和国销售的电器电子产品。标识中间的数字为环保使用期限的年数。

### 保护环境

如果需要废弃设备时，请与本地相关机构联系，获取正确的废弃方法。请勿将设备随意丢弃或作为生活垃圾处理。



仅适用于非热带气候条件下安全使用。

“*අනුමත වන අවස්ථාවේ පමණක් මෙහි භාවිතය සුදුසු වන බවට අප දනිමු.*”

සඳහා වන භාවිතය සඳහා වන අවස්ථාවේ පමණක් මෙහි භාවිතය සුදුසු වන බවට අප දනිමු.

دې ھۆججەتنىڭ مەقسىتى ئىسپات قىلىش ئۈچۈن، پەقەت ئىسپات قىلىش ئۈچۈن بولۇپ،

Dan hab yungh youq gij diehneiq diuzgen mboug dwg diegndat haenx ancienz sawjyungh.



仅适用于海拔 2000m 以下地区安全使用。

“*2000m ට අඩු උසකට පමණක් මෙහි භාවිතය සුදුසු වන බවට අප දනිමු.*”

ඉහලින් සඳහන් කළ 2000m ට අඩු උසකට පමණක් මෙහි භාවිතය සුදුසු වන බවට අප දනිමු.

دې ھۆججەتنىڭ مەقسىتى ئىسپات قىلىش ئۈچۈن، پەقەت ئىسپات قىلىش ئۈچۈن بولۇپ،

Dan hab yungh youq gij digih haijbaz 2 000m doxroengz haenx ancienz sawjyungh.

关于产品上所示的图标，请按照相应图标的上述说明进行操作。

“*අනුමත වන අවස්ථාවේ පමණක් මෙහි භාවිතය සුදුසු වන බවට අප දනිමු.*”

සඳහා වන භාවිතය සඳහා වන අවස්ථාවේ පමණක් මෙහි භාවිතය සුදුසු වන බවට අප දනිමු.

دې ھۆججەتنىڭ مەقسىتى ئىسپات قىلىش ئۈچۈن، پەقەت ئىسپات قىلىش ئۈچۈن بولۇپ،

Doiq gjidz veh youq gwnz canjbinj haenx, cingi mwngz ciuq gijsaw sij youq gwnzdoz doiqndei le menh baeczamq baeczamq ma guh.

### Information for users on collection and disposal of old equipment:



This symbol on the products, packaging, and/or accompanying documents means that used electrical and electronic products should not be mixed with general household waste. For proper treatment, recovery and recycling of old products, please take them to applicable collection points, in accordance with your national legislation.

By disposing of these products correctly, you will help to save valuable resources and prevent any potential negative effects on human health and the environment which could otherwise arise from inappropriate waste handling.

For more information about collection and recycling of old products, please contact your local municipality, your waste disposal service or the point of sale where you purchased the items.

#### For business users in the European Union:

If you wish to discard electrical and electronic equipment, please contact your dealer or supplier for further information.

#### Information on Disposal in other Countries outside the European Union:

This symbol is only valid in the European Union. If you wish to discard these items, please contact your local authorities or dealer and ask for the correct method of disposal.

(weee\_eu\_en\_02)

### Verbraucherinformation zur Sammlung und Entsorgung alter Elektrogeräte



Befindet sich dieses Symbol auf den Produkten, der Verpackung und/oder beiliegenden Unterlagen, so sollten benutzte elektrische Geräte nicht mit dem normalen Haushaltsabfall entsorgt werden.

In Übereinstimmung mit Ihren nationalen Bestimmungen bringen Sie alte Geräte bitte zur fachgerechten Entsorgung, Wiederaufbereitung und Wiederverwendung zu den entsprechenden Sammelstellen.

Durch die fachgerechte Entsorgung der Elektrogeräte helfen Sie, wertvolle Ressourcen zu schützen, und verhindern mögliche negative Auswirkungen auf die menschliche Gesundheit und die Umwelt, die andernfalls durch unsachgerechte Müllentsorgung auftreten könnten.

Für weitere Informationen zum Sammeln und Wiederaufbereiten alter Elektrogeräte kontaktieren Sie bitte Ihre örtliche Stadt- oder Gemeindeverwaltung, Ihren Abfallentsorgungsdienst oder die Verkaufsstelle der Artikel.

#### Information für geschäftliche Anwender in der Europäischen Union:

Wenn Sie Elektrogeräte ausrangieren möchten, kontaktieren Sie bitte Ihren Händler oder Zulieferer für weitere Informationen.

#### Entsorgungsinformation für Länder außerhalb der Europäischen Union:

Dieses Symbol gilt nur innerhalb der Europäischen Union. Wenn Sie solche Artikel ausrangieren möchten, kontaktieren Sie bitte Ihre örtlichen Behörden oder Ihren Händler und fragen Sie nach der sachgerechten Entsorgungsmethode.

(weee\_eu\_de\_02)

### Informations concernant la collecte et le traitement des déchets d'équipements électriques et électroniques



Le symbole sur les produits, l'emballage et/ou les documents joints signifie que les produits électriques ou électroniques usagés ne doivent pas être mélangés avec les déchets domestiques habituels.

Pour un traitement, une récupération et un recyclage appropriés des déchets d'équipements électriques et électroniques, veuillez les déposer aux points de collecte prévus à cet effet, conformément à la réglementation nationale.

En vous débarrassant correctement des déchets d'équipements électriques et électroniques, vous contribuerez à la sauvegarde de précieuses ressources et à la prévention de potentiels effets négatifs sur la santé humaine qui pourraient advenir lors d'un traitement inapproprié des déchets.

Pour plus d'informations à propos de la collecte et du recyclage des déchets d'équipements électriques et électroniques, veuillez contacter votre municipalité, votre service de traitement des déchets ou le point de vente où vous avez acheté les produits.

#### Pour les professionnels dans l'Union européenne :

Si vous souhaitez vous débarrasser des déchets d'équipements électriques et électroniques, veuillez contacter votre vendeur ou fournisseur pour plus d'informations.

#### Informations sur la mise au rebut dans d'autres pays en dehors de l'Union européenne :

Ce symbole est seulement valable dans l'Union européenne. Si vous souhaitez vous débarrasser de déchets d'équipements électriques et électroniques, veuillez contacter les autorités locales ou votre fournisseur et demander la méthode de traitement appropriée.

(weee\_eu\_fr\_02)

### Información para usuarios sobre la recogida y eliminación de los equipos antiguos



Este símbolo en los productos, embalajes y documentos anexos significa que los productos eléctricos y electrónicos no deben mezclarse con los desperdicios domésticos normales.

Para el tratamiento, recuperación y reciclaje apropiados de los productos antiguos, llévelos a puntos de reciclaje correspondientes, de acuerdo con la legislación nacional.

Al deshacerse de estos productos de forma correcta, ayudará a ahorrar recursos valiosos y a impedir los posibles efectos desfavorables en la salud humana y en el entorno que de otro modo se producirían si se tratan los desperdicios de modo inapropiado.

Para obtener más información acerca de la recogida y el reciclaje de los productos antiguos, póngase en contacto con las autoridades locales, con el servicio de eliminación de basuras o con el punto de venta donde adquirió los artículos.

#### Para los usuarios empresariales de la Unión Europea:

Si desea deshechar equipos eléctricos y electrónicos, póngase en contacto con su vendedor o proveedor para obtener más información.

#### Información sobre la eliminación en otros países fuera de la Unión Europea:

Este símbolo solo es válido en la Unión Europea. Si desea deshechar estos artículos, póngase en contacto con las autoridades locales o con el vendedor y pregúnteles el método correcto.

(weee\_eu\_es\_02)

### Informazioni per gli utenti sulla raccolta e lo smaltimento di vecchia attrezzatura



Questi simboli sui prodotti, sull'imballaggio e/o sui documenti che li accompagnano, indicano che i prodotti elettrici ed elettronici non devono essere mischiati con i rifiuti generici.

Per il trattamento, il recupero e il riciclaggio appropriato di vecchi prodotti, si prega di portarli ai punti di raccolta designati, in accordo con la legislazione locale.

Smaltendo correttamente questi prodotti si potranno recuperare risorse preziose, oltre a prevenire potenziali effetti negativi sulla salute e l'ambiente che potrebbero sorgere a causa del trattamento improprio dei rifiuti.

Per ulteriori informazioni sulla raccolta e il riciclaggio di vecchi prodotti, si prega di contattare l'amministrazione comunale locale, il servizio di smaltimento dei rifiuti o il punto vendita dove sono stati acquistati gli articoli.

#### Per utenti imprenditori dell'Unione europea:

Se si desidera scartare attrezzatura elettrica ed elettronica, si prega di contattare il proprio rivenditore o il proprio fornitore per ulteriori informazioni.

#### Informazioni sullo smaltimento negli altri Paesi al di fuori dell'Unione europea:

Questi simboli sono validi solamente nell'Unione Europea; se si desidera scartare questi articoli, si prega di contattare le autorità locali o il rivenditore e richiedere informazioni sulla corretta modalità di smaltimento.

(weee\_eu\_it\_02)

### Informações para os utilizadores relativos à recolha e eliminação de equipamentos usados



Este símbolo, presente em produtos, embalagens e/ou incluído na documentação associada, indica que os produtos elétricos e eletrônicos usados não devem ser eliminados juntamente com os resíduos domésticos em geral.

O procedimento correto consiste no tratamento, recuperação e reciclagem de produtos usados, pelo que deve proceder à respetiva entrega nos pontos de recolha adequados, em conformidade com a legislação nacional em vigor.

A eliminação destes produtos de forma adequada permite poupar recursos valiosos e evitar potenciais efeitos prejudiciais para a saúde pública e para o ambiente, associados ao processamento incorreto dos resíduos.

Para mais informações relativas à recolha e reciclagem de produtos usados, contacte as autoridades locais, o serviço de eliminação de resíduos ou o ponto de venda onde foram adquiridos os itens relevantes.

#### Informações para utilizadores empresariais na União Europeia:

Para proceder à eliminação de equipamento elétrico e eletrónico, contacte o seu revendedor ou fornecedor para obter informações adicionais.

#### Informações relativas à eliminação em países não pertencentes à União Europeia:

Este símbolo é válido exclusivamente na União Europeia. Caso pretenda eliminar este tipo de itens, contacte as autoridades locais ou o seu revendedor e informe-se acerca do procedimento correto para proceder à respetiva eliminação.

(weee\_eu\_pt\_02a)

## Important Notice: Guarantee Information for customers in European Economic Area (EEA) and Switzerland

<b>Important Notice: Guarantee Information for customers in EEA* and Switzerland</b>	<b>English</b>
For detailed guarantee information about this Yamaha product, and Pan-EEA* and Switzerland warranty service, please either visit the website address below (Printable file is available at our website) or contact the Yamaha representative office for your country. * EEA: European Economic Area	
<b>Wichtiger Hinweis: Garantie-Information für Kunden in der EWR* und der Schweiz</b>	<b>Deutsch</b>
Für nähere Garantie-Information über dieses Produkt von Yamaha, sowie über den Pan-EWR*- und Schweizer Garantieservice, besuchen Sie bitte entweder die folgende angegebene Internetadresse (eine druckfähige Version befindet sich auch auf unserer Webseite), oder wenden Sie sich an den für Ihr Land zuständigen Yamaha-Vertrieb. *EWR: Europäischer Wirtschaftsraum	
<b>Remarque importante: informations de garantie pour les clients de l'EEE et la Suisse</b>	<b>Français</b>
Pour des informations plus détaillées sur la garantie de ce produit Yamaha et sur le service de garantie applicable dans l'ensemble de l'EEE ainsi qu'en Suisse, consultez notre site Web à l'adresse ci-dessous (le fichier imprimable est disponible sur notre site Web) ou contactez directement Yamaha dans votre pays de résidence. * EEE : Espace Economique Européen	
<b>Belangrijke mededeling: Garantie-informatie voor klanten in de EER* en Zwitserland</b>	<b>Nederlands</b>
Voor gedetailleerde garantie-informatie over dit Yamaha-product en de garantieservice in heel de EER* en Zwitserland, gaat u naar de onderstaande website (u vind een afdrukbaar bestand op onze website) of neemt u contact op met de vertegenwoordiging van Yamaha in uw land. * EER: Europese Economische Ruimte	
<b>Avviso importante: información sobre la garantía para los clientes del EEE* y Suiza</b>	<b>Español</b>
Para una información detallada sobre este producto Yamaha y sobre el soporte de garantía en la zona EEE* y Suiza, visite la dirección web que se incluye más abajo (la versión del archivo para imprimir está disponible en nuestro sitio web) o póngase en contacto con el representante de Yamaha en su país. * EEE: Espacio Económico Europeo	
<b>Avviso importante: informazioni sulla garanzia per i clienti residenti nell'EEA* e in Svizzera</b>	<b>Italiano</b>
Per informazioni dettagliate sulla garanzia relativa a questo prodotto Yamaha e l'assistenza in garanzia nei paesi EEA* e in Svizzera, potete consultare il sito Web all'indirizzo riportato di seguito (è disponibile il file in formato stampabile) oppure contattare l'ufficio di rappresentanza locale della Yamaha. * EEA: Area Economica Europea	
<b>Avviso importante: informações sobre as garantias para clientes da AEE* e da Suíça</b>	<b>Português</b>
Para obter uma informação pormenorizada sobre este produto da Yamaha e sobre o serviço de garantia na AEE* e na Suíça, visite o site a seguir (o arquivo para impressão está disponível no nosso site) ou entre em contato com o escritório de representação da Yamaha no seu país. * AEE: Área Económica Europeia	
<b>Σημαντική σημείωση: Πληροφορίες εγγύησης για τους πελάτες στον ΕΟΧ* και Ελβετία</b>	<b>Ελληνικά</b>
Για λεπτομερείς πληροφορίες εγγύησης σχετικά με το παρόν προϊόν της Yamaha και την κάλυψη εγγύησης σε όλες τις χώρες του ΕΟΧ και την Ελβετία, επισκεφτείτε την παρακάτω ιστοσελίδα (Εκτυπώσιμη μορφή είναι διαθέσιμη στην ιστοσελίδα μας) ή απευθυνθείτε στην αντιπροσωπεία της Yamaha στη χώρα σας. * ΕΟΧ: Ευρωπαϊκός Οικονομικός Χώρος	
<b>Viktigt: Garantieförklaring för kunder i EES-området* och Schweiz</b>	<b>Svenska</b>
För detaljerad information om denna Yamaha-produkt samt garantiförklaring i hela EES-området* och Schweiz kan du antingen besöka nedanstående webbadress (en utskriftsvänlig fil finns på webbplatsen) eller kontakta Yamahas officiella representant i ditt land. * EES: Europeiska Ekonomiska Samarbetsområdet	
<b>Viktig merknad: Garantiförklaring for kunder i EØS* og Sveits</b>	<b>Norsk</b>
Detaljert garantiförklaring om dette Yamaha-produktet og garantiforlaring for hele EØS-området* og Sveits kan fås enten ved å besøke nettstedens nettsider (utskriftsversjon finnes på våre nettsider) eller kontakte kontaktpunktet i landet der du bor. *EØS: Det europeiske økonomiske samarbeidsområdet	
<b>Vigtig oplysning: Garantiplysninger til kunder i EØO* og Schweiz</b>	<b>Dansk</b>
De kan finde detaljerede garantiplysninger om dette Yamaha-produkt og den fælles garantiforordning for EØO* (og Schweiz) ved at besøge det websted, der er angivet nedenfor (der findes en fil, som kan udskrives, på vores websted), eller ved at kontakte Yamahas nationale repræsentationskontor i det land, hvor De bor. * EØO: Det Europæiske Økonomiske Område	

<b>Tärkeä ilmoitus: Takuutiedot Euroopan talousalueen (ETA)* ja Sveitsin asiakkaille</b>	<b>Suomi</b>
Tämän Yamaha-tuotteen sekä ETA-alueen ja Sveitsin takuuta koskevat yksityiskohtaiset tiedot saatte alla olevasta nettiosoitteesta. (Tulostettava tiedosto saatavissa sivustollamme.) Voitte myös ottaa yhteyttä paikalliseen Yamaha-edustajaan. *ETA: Euroopan talousalue	
<b>Ważne: Warunki gwarancyjne obowiązujące w EOG* i Szwajcarii</b>	<b>Polski</b>
Aby dowiedzieć się więcej na temat warunków gwarancyjnych tego produktu firmy Yamaha i serwisu gwarancyjnego w całym EOG* i Szwajcarii, należy odwiedzić wskazaną poniżej stronę internetową (plik gotowy do wydruku znajduje się na naszej stronie internetowej) lub skontaktować się z przedstawicielstwem firmy Yamaha w swoim kraju. * EOG — Europejski Obszar Gospodarczy	
<b>Důležité oznámení: Zásadní informace pro zákazníky v EHS* a ve Švýcarsku</b>	<b>Česky</b>
Podrobné zásadní informace o tomto produktu Yamaha a záručním servisu v celém EHS* a ve Švýcarsku naleznete na níže uvedené webové adrese (soubor k tisku je dostupný na našich webových stránkách) nebo se můžete obrátit na zastoupení firmy Yamaha ve své zemi. * EHS: Evropský hospodářský prostor	
<b>Fontos figyelmeztetés: Garancia-információk az EGT* területén és Svájcban élő vásárlók számára</b>	<b>Magyar</b>
A jelen Yamaha termékre vonatkozó részletes garancia-információk, valamint az EGT*-re és Svájcra kiterjedő garanciális szolgáltatás tekintetében keressék fel webhelyünket az alábbi címen (a webhelyen nyomtatható fájl is található), vagy pedig lépjen kapcsolatba az országában működő Yamaha képviselői irodával. * EGT: Európai Gazdasági Térség	
<b>Oluline märkus: Garantiteave Euroopa Majanduspiirkonna (EMP)* ja Šveitsi klientidele</b>	<b>Eesti keel</b>
Täpsemate teabe saamiseks selle Yamaha toote garantii ning kogu Euroopa Majanduspiirkonna ja Šveitsi garantiteeninduse kohta, külastage palun veebisaiti alljärgneval aadressil (meie saidil on saadaval printitav fail) või pöörduge Teie regiooni Yamaha esinduse poole. * EMP: Euroopa Majanduspiirkond	
<b>Svarīgs paziņojums: garantijas informācija klientiem EEZ* un Šveicā</b>	<b>Latviešu</b>
Lai saņemtu detalizētu garantijas informāciju par šo Yamaha produktu, kā arī garantijas apkalpošanu EEZ* un Šveicā, lūdzam apmeklētiet zemāk norādīto tīmekļa vietnes adresi (tīmekļa vietni ir pieejams drukājams fails) vai sazinieties ar jūsu valsti apkalpojošo Yamaha pārstāvniecību. * EEZ: Eiropas Ekonomikas zona	
<b>Dėmesio: informacija dėl garantijos pirkėjams EEE* ir Šveicarioje</b>	<b>Lietuvių kalba</b>
Išreikšiamos išsamioms informacijos apie šį „Yamaha“ produktą ir jo techninę priežiūrą visose EEE* ir Šveicarijoje, apsilankykite mūsų svetainėje toliau nurodytu adresu (svetainėje yra spausdintinas failas) arba kreipkitės į „Yamaha“ atstovybę savo šalyje. * EEE – Europos ekonominė erdvė	
<b>Dôležité upozornenie: Informácie o záruke pre zákazníkov v EHP* a Švajčiarsku</b>	<b>Slovenčina</b>
Podrobné informácie o záruke týkajúce sa tohto produktu od spoločnosti Yamaha a garancijnom servise v EHP* a Švajčiarsku nájdete na webovej stránke uvedenej nižšie (na našej webovej stránke je k dispozícii súbor na tlač) alebo sa obráťte na zástupcu spoločnosti Yamaha vo svojej krajine. * EHP: Európsky hospodársky priestor	
<b>Pomembno obvestilo: Informacije o garanciji za kupce v EGP* in Švici</b>	<b>Slovenščina</b>
Za podrobnejše informacije o tem Yamaha-inem izdelku ter garancijskem servisu v celotnem EGP in Švici, obiščite spletno mesto, ki je navedeno spodaj (natisljiva datoteka je na voljo na našem spletnem mestu), ali se obrnite na Yamahinega predstavnika v svoji državi. * EGP: Evropski gospodarski prostor	
<b>Важно съобщение: Информация за гаранцията за клиенти в ЕИП* и Швейцария</b>	<b>Български език</b>
За подробна информация за гаранцията за този продукт на Yamaha и гаранционното обслужване в паневропейската зона на ЕИП* и Швейцария или посетете посочения до-лу е сайт (на нашия уеб сайт има файл за печат), или се свържете с представителния офис на Yamaha във вашата страна. * ЕИП: Европейско икономическо пространство	
<b>Notificare importantă: Informații despre garanție pentru clienții din SEE* și Elveția</b>	<b>Limba română</b>
Pentru informații detaliate privind acest produs Yamaha și serviciul de garanție Pan-SEE* și Elveția, vizitați site-ul la adresa de mai jos (fișierul imprimabil este disponibil pe site-ul nostru) sau contactați biroul reprezentanței Yamaha din țara dumneavoastră. * SEE: Spațiul Economic European	

<http://europe.yamaha.com/warranty/>

URL\_4

# ADDRESS LIST

## NORTH AMERICA

### CANADA

**Yamaha Canada Music Ltd.**  
135 Milner Avenue, Toronto, Ontario, M1S 3R1, Canada  
Tel: +1-416-298-1311

### U.S.A.

**Yamaha Corporation of America**  
6000 Orangetherope Avenue, Buena Park, CA 90620, U.S.A.  
Tel: +1-714-522-9011

## CENTRAL & SOUTH AMERICA

### MEXICO

**Yamaha de México, S.A. de C.V.**  
Av. Insurgentes Sur 1647 Piso 9, Col. San José Insurgentes, Delegación Benito Juárez, México, D.F., C.P. 03900, México  
Tel: +52-55-5804-0600

### BRAZIL

**Yamaha Musical do Brasil Ltda.**  
Rua Fidêncio Ramos, 302 – Cj 52 e 54 – Torre B – Vila Olímpia – CEP 04551-010 – São Paulo/SP, Brazil  
Tel: +55-11-3704-1377

### ARGENTINA

**Yamaha Music Latin America, S.A., Sucursal Argentina**  
Olga Cossetini 1553, Piso 4 Norte, Madero Este-C1107CEK, Buenos Aires, Argentina  
Tel: +54-11-4119-7000

### PANAMA AND OTHER LATIN AMERICAN COUNTRIES/CARIBBEAN COUNTRIES

**Yamaha Music Latin America, S.A.**  
Edif. Torre Banco General, Piso 7, Urbanización Marbella, Calle 47 y Aquilino de la Guardia, Ciudad de Panamá, República de Panamá  
Tel: +507-269-5311

## EUROPE

### THE UNITED KINGDOM/IRELAND

**Yamaha Music Europe GmbH (UK)**  
Sherbourne Drive, Tilbrook, Milton Keynes, MK7 8BL, U.K.  
Tel: +44-1908-366700

### GERMANY

**Yamaha Music Europe GmbH**  
Siemensstrasse 22-34, 25462 Rellingen, Germany  
Tel: +49-4101-303-0

### SWITZERLAND/LIECHTENSTEIN

**Yamaha Music Europe GmbH, Branch Switzerland in Thalwil**  
Seestrasse 18a, 8800 Thalwil, Switzerland  
Tel: +41-44-3878080

### AUSTRIA/BULGARIA/CZECH REPUBLIC/HUNGARY/ROMANIA/

### SLOVAKIA/SLOVENIA

**Yamaha Music Europe GmbH Branch Austria**  
Schleiergasse 20, 1100 Wien, Austria  
Tel: +43-1-60203900

### POLAND

**Yamaha Music Europe GmbH Spz o.o. Oddział w Polsce**  
ul. Wielicka 52, 02-657 Warszawa, Poland  
Tel: +48-22-880-08-88

### MALTA

**Olimpus Music Ltd.**  
Valletta Road, Mosta MST9010, Malta  
Tel: +356-2133-2093

PA50

## NETHERLANDS/BELGIUM/LUXEMBOURG

**Yamaha Music Europe Branch Benelux**  
Clarissenhof 5b, 4133 AB Vianen, The Netherlands  
Tel: +31-347-358040

## FRANCE

**Yamaha Music Europe**  
7 rue Ambroise Croizat, Zone d'activités de Pariest, 77183 Croissy-Beaubourg, France  
Tel: +33-1-6461-4000

## ITALY

**Yamaha Music Europe GmbH, Branch Italy**  
Via Tinelli N.67/69 20855 Gerno di Lesmo (MB), Italy  
Tel: +39-039-9065-1

## SPAIN/PORTUGAL

**Yamaha Music Europe GmbH Ibérica, Sucursal en España**  
Ctra. de la Coruña km. 17,200, 28231 Las Rozas de Madrid, Spain  
Tel: +34-91-639-88-88

## GREECE

**Philippos Nakas S.A. The Music House**  
19th km. Leof. Lavriou 190 02 Peania – Attiki, Greece  
Tel: +30-210-6686168

## SWEDEN/FINLAND/ICELAND

**Yamaha Music Europe GmbH Germany filial Scandinavia**  
JA Wettergrensgata 1, 400 43 Göteborg, Sweden  
Tel: +46-31-89-34400

## DENMARK

**Yamaha Music Denmark, Filial of Yamaha Music Europe GmbH, Tyskland**  
Generatorevej 8C, ST. TH., 2860 Soborg, Denmark  
Tel: +45-44-92-49-00

## NORWAY

**Yamaha Music Europe GmbH German - Norwegian Branch**  
Grini Næringspark 1, 1332 Østerås, Norway  
Tel: +47-6716-7800

## CYPRUS

**Yamaha Music Europe GmbH**  
Siemensstrasse 22-34, 25462 Rellingen, Germany  
Tel: +49-4101-303-0

## RUSSIA

**Yamaha Music (Russia) LLC.**  
Room 37, entrance 7, bid. 7, Kievskaya street, Moscow, 121059, Russia  
Tel: +7-495-626-5005

## OTHER EUROPEAN COUNTRIES

**Yamaha Music Europe GmbH**  
Siemensstrasse 22-34, 25462 Rellingen, Germany  
Tel: +49-4101-3030

## AFRICA

**Yamaha Music Gulf FZE**  
JAFZA-16, Office 512, P.O.Box 17328, Jebel Ali FZE, Dubai, UAE  
Tel: +971-4-801-1500

## MIDDLE EAST

## TURKEY

**Yamaha Music Europe GmbH Merkezi Almanya Türkiye İstanbul Şubesi**  
Maslak Meydan Sodal, Spring Giz Plaza Bagimsiz Böl. No:3, Sariyer İstanbul, Turkey  
Tel: +90-212-999-8010

## OTHER COUNTRIES

**Yamaha Music Gulf FZE**  
JAFZA-16, Office 512, P.O.Box 17328, Jebel Ali FZE, Dubai, UAE  
Tel: +971-4-801-1500

## ASIA

### THE PEOPLE'S REPUBLIC OF CHINA

**Yamaha Music & Electronics (China) Co., Ltd.**  
2F, Yunhedasha, 1818 Xinzha-lu, Jingan-qu, Shanghai, China  
Tel: +86-400-051-7700

### INDIA

**Yamaha Music India Private Limited**  
P-401, JMD Megapolis, Sector-48, Sohna Road, Gurgaon-122018, Haryana, India  
Tel: +91-124-485-3300

### INDONESIA

**PT. Yamaha Musik Indonesia (Distributor)**  
Yamaha Music Center Bldg. Jalan Gen. Gatot Subroto Kav. 4, Jakarta 12930, Indonesia  
Tel: +62-21-520-2577

### KOREA

**Yamaha Music Korea Ltd.**  
8F, Dongsung Bldg. 21, Teheran-ro 87-gil, Gangnam-gu, Seoul, 06169, Korea  
Tel: +82-2-3467-3300

### MALAYSIA

**Yamaha Music (Malaysia) Sdn. Bhd.**  
No.8, Jalan Perbandaran, Kelana Jaya, 47301 Petaling Jaya, Selangor, Malaysia  
Tel: +60-3-78030900

### SINGAPORE

**Yamaha Music (Asia) Private Limited**  
Block 202 Hougang Street 21, #02-00, Singapore 530202, Singapore  
Tel: +65-6740-9200

### TAIWAN

**Yamaha Music & Electronics Taiwan Co., Ltd.**  
2F., No.1, Yuandong Rd., Banqiao Dist., New Taipei City 22063, Taiwan (R.O.C.)  
Tel: +886-2-7741-8888

### THAILAND

**Siam Music Yamaha Co., Ltd.**  
3, 4, 15, 16th Fl., Siam Motors Building, 891/1 Rama 1 Road, Wangmai, Pathumwan, Bangkok 10330, Thailand  
Tel: +66-2215-2622

### VIETNAM

**Yamaha Music Vietnam Company Limited**  
15th Floor, Nam A Bank Tower, 201-203 Cach Mang Thang Tam St., Ward 4, Dist.3, Ho Chi Minh City, Vietnam  
Tel: +84-8-3818-1122

### OTHER ASIAN COUNTRIES

<http://asia.yamaha.com/>

## OCEANIA

### AUSTRALIA

**Yamaha Music Australia Pty. Ltd.**  
Level 1, 80 Market Street, South Melbourne, VIC 3205, Australia  
Tel: +61-3-9693-5111

### COUNTRIES AND TRUST TERRITORIES IN PACIFIC OCEAN

<http://asia.yamaha.com/>

Head Office/Manufacturer: Yamaha Corporation 10-1, Nakazawa-cho, Naka-ku, Hamamatsu, 430-8650, Japan  
(For European Countries) Importer: Yamaha Music Europe GmbH Siemensstrasse 22-34, 25462 Rellingen, Germany

## 雅马哈乐器音响(中国)投资有限公司

上海市静安区新闻路1818号云和大厦2楼

客户服务热线：4000517700

公司网址：<http://www.yamaha.com.cn>

制造商：雅马哈株式会社

制造商地址：日本静冈县滨松市中区中泽町10-1

进口商：雅马哈乐器音响(中国)投资有限公司

进口商地址：上海市静安区新闻路1818号云和大厦2楼

原产地：印度尼西亚

Yamaha Pro Audio global website  
<http://www.yamahaproaudio.com/>

Yamaha Downloads  
<http://download.yamaha.com/>

Manual Development Group  
© 2017 Yamaha Corporation

Published 06/2017 改版 CRZC-C0  
Printed in Indonesia

**ZW72160**