

# YAMAHA VA-2 GUITAR AMPLIFIER

## 取扱説明書

このたびはヤマハ・ギターアンプファイアー・VA-2をお買い求めいただき、まことにありがとうございます。VA-2は、クリーン/ドライブの2チャンネルを持ち、そのサイズからは想像できないサウンドを実現しました。お使いになる前に、この取扱説明書をよくお読みになり、正しくご使用ください。また、お読みになった後は、保証書と共に大切に保管してください。

### 安全へのこころがけ

火災・感電・人身傷害の危険を防止するには

～以下の指示を必ず守ってください～

絵表示について

この「安全へのこころがけ」は製品を安全に正しくお使いいただき、お客様や他の人々への危害や財産への損害を未然に防止するために、いろいろな絵表示を使って説明しています。絵表示の意味をよく理解してから、本文をお読みください。

|  |   |
|--|---|
|  | 注意（危険・警告を含む）を促す内容があることを告げるものです。                 |
|  | 禁止の行為を告げるものです。<br>例： → 分解禁止                     |
|  | 行為を強制したり指示する内容を告げるものです。<br>例： → 電源プラグをコンセントから抜く |

| 警告  | 注意  |
|---|---|
| この表示を無視して誤った取扱いをすると、人が死亡又は重傷を負う危険の恐れがある内容を示しています。   | この表示を無視して誤った取扱いをすると、人が障害を負ったり、財産が損害を受ける危険の恐れがある内容を示しています。                     |
| この機器を使用する前に、以下の指示と取扱説明書をよく読んでください。  | この機器は、正常な通気が妨げられることのない所に設定して、使用してください。  |
| この機器を分解したり、改造したりしないでください。火災、感電の原因となります。   | ACアダプターの電源コードをコンセントに抜き差しするときは、必ず電源プラグを持ってください。                                |
| 修理/部品の交換などで、取扱説明書に書かれている以外のことは、絶対にしないでください。必ずサービスセンターに相談してください。   | 長時間使用しない場合は、ACアダプターの電源プラグをコンセントから抜いてください。                                     |
| 次のような場所での使用や保存はしないでください。火災、感電の原因となります。<br>● 温度が極端に高い場所（直射日光の当たる場所、暖房機器の近く、発熱する機器の上など）<br>● 水気の近く（風呂場、洗面台、濡れた床など）や湿度の高い場所<br>● ホコリの多い場所<br>● 振動の多い場所<br>※ 特に自動車内は直射日光などにより非常に高温となります。この機器を車内に放置しないでください。 | 使用後の乾電池は火中に捨てないでください。一般のゴミとは分けて、決められた場所に捨てましょう。                               |
| ACアダプター使用時、ACアダプターの電源プラグは、必ずAC100Vの電源コンセントに差し込んでください。100V以外では火災、感電の原因となります。   | 乾電池は表示された極性（+、-）を間違えないようにしてください。間違えますと乾電池の破れつや液もれによって、けがや周囲を汚損する原因となることがあります。 |
| ACアダプター使用時、ACアダプターの電源コードを無理に曲げたり、上に重いものを乗せたりしないでください。電源コードに傷がつきます。火災、感電の原因となります。  | ACアダプターは、指定のACアダプターを使用してください。   |
| この機器を単独で、あるいはヘッドフォン、外部アンプ、外部スピーカーと組み合わせて使用した場合、設定によっては、永久的な難聴になる程度の音量になります。大音量や不快な程の音量で、長時間使用しないでください。万一、聴力低下や耳鳴りを感じたら、専門の医師に相談してください。  | 本体を、故意に投げたり落としたりしないでください。本体の故障だけでなく、思わぬけがの原因となることがあります。                       |
| この機器に、異物（燃えやすいもの、硬貨、針金など）や液体（水やジュースなど）を絶対に入れないでください。火災、感電の原因となります。  | 乾電池は幼児の手の届かない場所に保管してください。   |
| 次のような場合は、直ちに電源を切って、サービスセンターに修理を依頼してください。<br>● ACアダプターの電源コードやプラグが破損したとき<br>● 異物が内部に入ったり、液体がこぼれたとき<br>● 機器が（雨などで）濡れたとき<br>● 機器に異常や故障が生じたとき  |   |

### ご使用になる前に

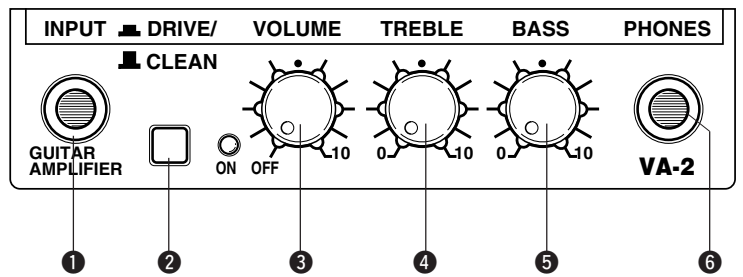
- ◆ 次のような場所でご使用になりますと、故障の原因となりますのでご注意ください。
  - ・ 直射日光の当たる場所
  - ・ 温度や湿度が非常に高い場所や低い場所
  - ・ 砂やホコリの多い場所
- ※ 特に車内は直射日光などにより、温度が大変高くなります。VA-2を車内に放置しないでください。
- ◆ 接続コードの脱着や電源のON/OFFは、VA-2のVOLUMEつまみを0にしてから行ってください。
- ◆ VA-2は、6F22(006P)9V乾電池または別売のYAMAHA ACアダプターPA-3で作動します。他のACアダプターを使用された場合、故障の原因となることがあります。必ず極性の正しいもの(+) (●) (-)をお使いください。
- ◆ ご使用にならない時は、必ずパワースイッチをOFFにしておいてください。また、電池の液漏れを防ぐため、長時間ご使用にならない時は、電池を取り出しておいてください。
- ◆ 雑音の原因となるネオンや蛍光灯からは、充分に離してご使用ください。
- ◆ スイッチなどに無理に力を加えたり、本体を落としますと故障の原因となりますのでご注意ください。
- ◆ 外装のお手入れの際は、必ず柔らかい布で乾拭きしてください。ベンジンやシンナー系の液体、強燃性のポリッシャーなどは絶対にご使用にならないでください。

### 仕様

- ◆ 定格出力 : 1 Wr.m.s
- ◆ スピーカー : 7.5 cm (8 Ω)
- ◆ チャンネル : CLEAN / DRIVE (プッシュスイッチにて切り換え)
- ◆ コントロール : VOLUME, TREBLE, BASS
- ◆ 入出力端子 : INPUT, PHONES, DC IN
- ◆ 電源 : 6F22(006P)9V 乾電池 別売ACアダプター(PA-3)
- ◆ 寸法 : 150 (W) × 122 (H) × 86 (D) mm
- ◆ 重量 : 450g (乾電池含む)
- ◆ 付属品 : 6F22 9V 乾電池 × 1

※仕様および外観は、改良のため予告なく変更することがあります。

### コントロールパネル

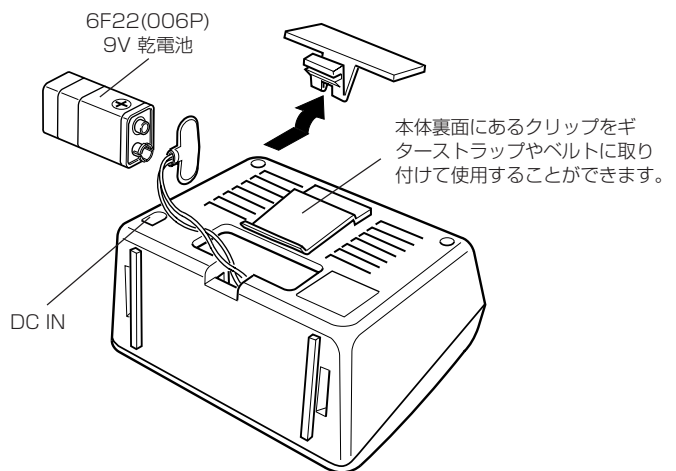


- INPUT (インプット)**  
ギターを接続する端子です。
- CLEAN/DRIVE (クリーン/ドライブ)切換スイッチ**  
スイッチを押し込んだ状態(■)にするとドライブチャンネルが選ばれ、ディストーションサウンドが得られます。スイッチを押し込まない状態(●)にするとクリーンチャンネルが選ばれ、歪みのないサウンドが得られます。
- VOLUME (ボリューム/電源スイッチ)**  
音量を調整するつまみです。電源スイッチを兼用しています。電源オン時、つまみ横のインジケータが点灯します。
- TREBLE (トレブル)**  
高域のレベルを調節するつまみです。
- BASS (ベース)**  
低域のレベルを調節するつまみです。
- PHONES (フォーンズ)**  
ヘッドホン接続する端子です。

### 電池交換

電池の残量が少なくなってくると、全体の音量が下がったりクリーントーンが歪みやすくなったりします。お早めに新しい電池(6F22(006P)9V 乾電池)と交換してください。

- ※電池の極性(+、-)を間違えないようにしてください。
- ※電池の交換は、必ず電源をオフにしてから行ってください。



### セッティングサンプル

| サウンドタイプ         | CLEAN/DRIVE | VOLUME | TREBLE | BASS |
|-----------------|-------------|--------|--------|------|
| クリーンなカッティングサウンド | CLEAN (■)   | 5      | 5      | 4    |
| エレアコギター向き       | CLEAN (■)   | 4      | 7      | 5    |
| クランチサウンド        | CLEAN (■)   | 8~10   | 8      | 10   |
| ナチュラルなオーバードライブ  | DRIVE (▲)   | 7      | 4      | 10   |
| ハードディストーション     | DRIVE (▲)   | 8      | 7      | 8    |

### 保証とアフターサービス

- **保証書**  
保証書は、販売店にて「販売店印、お買い上げ年月日」の押印、記入をしてお渡し致しますので、お買い上げの際にご確認の上、大切に保管ください。
- **保証期間**  
お買い上げ日から1年間です。
- **保証期間中の修理**  
保証書記載内容に基づいて修理いたします。詳しくは保証書をご覧ください。
- **保証期間経過後の修理について**  
修理可能な部分は、ご要望により有料にて修理させていただきます。但し、修理料金の金額や補修部品の保有期間の都合により、相当品の代替購入をおすすめする場合もございます。

### ヤマハ電気音響製品アフターサービス拠点

| [修理受付および修理品お預り窓口] |         |                                  |                    |
|-------------------|---------|----------------------------------|--------------------|
| 北海道サービスセンター       | 〒064    | 札幌市中央区南10条西1丁目1-50 ヤマハセンター内      | TEL (011) 513-5036 |
| 仙台サービスセンター        | 〒983    | 仙台市若林区卸町5-7 仙台卸共同配送センター3F        | TEL (022) 236-0249 |
| 首都圏サービスセンター       | 〒211    | 川崎市中原区木月1184                     | TEL (044) 434-3100 |
| 東京サービスステーション*     | 〒108    | 東京都港区高輪2-17-11                   | TEL (03) 5488-6625 |
| (*お持ち込み修理窓口)      |         |                                  |                    |
| 浜松サービスセンター        | 〒435    | 浜松市上西町911 ヤマハ(株)宮竹工場内            | TEL (053) 465-6711 |
| 名古屋サービスセンター       | 〒454    | 名古屋市中区玉川町2-1-2 ヤマハ(株)名古屋流通センター3F | TEL (052) 652-2230 |
| 大阪サービスセンター        | 〒565    | 吹田市新芦屋下1-16 ヤマハ(株)千里丘センター内       | TEL (06) 877-5262  |
| 四国サービスステーション      | 〒760    | 高松市丸亀町8-7 ヤマハ(株)高松店内             | TEL (0878) 22-3045 |
| 広島サービスセンター        | 〒731-01 | 広島市安佐南区西原6-14-14                 | TEL (082) 874-3787 |
| 九州サービスセンター        | 〒812    | 福岡市博多区博多駅前2-11-4                 | TEL (092) 472-2134 |
| [本社]              |         |                                  |                    |
| カスタマーサービス部        | 〒435    | 浜松市上西町911 ヤマハ(株)宮竹工場内            | TEL (053) 465-1158 |

### ヤマハ株式会社 国内楽器営業本部

|            |      |                              |                    |
|------------|------|------------------------------|--------------------|
| 弦打楽器営業部    | 〒430 | 浜松市中沢町10番1号                  | TEL (053) 460-2433 |
| 東京支店第二営業部  | 〒108 | 東京都港区高輪2-17-11               | TEL (03) 5488-5476 |
| 関東支店第二営業課  | 〒108 | 東京都港区高輪2-17-11               | TEL (03) 5488-1688 |
| 大阪支店第二営業部  | 〒542 | 大阪府中央区南船場3-12-9 (心斎橋プラザビル東館) | TEL (06) 252-5231  |
| 名古屋支店第二営業課 | 〒460 | 名古屋市中区錦1-18-28               | TEL (052) 201-5199 |
| 九州支店第二営業課  | 〒812 | 福岡市博多区博多駅前2-11-4             | TEL (092) 472-2130 |
| 北海道支店第二営業課 | 〒064 | 札幌市中央区南10条西1丁目1-50 (ヤマハセンター) | TEL (011) 512-6113 |
| 仙台支店第二営業課  | 〒980 | 仙台市青葉区大町2-2-10               | TEL (022) 222-6147 |
| 広島支店第二営業課  | 〒730 | 広島市中区紙屋町1-1-18               | TEL (082) 244-3749 |

※住所及び電話番号は変更になる場合があります。

**ヤマハ株式会社** 弦打楽器営業部 営業課  
〒430 静岡県浜松市中沢町10番1号 053-460-2433

# YAMAHA VA-2 GUITAR AMPLIFIER Owner's Manual

Thank you for purchasing the YAMAHA VA-2 Guitar Amplifier. The VA-2 is a high performance 2-channel, Clean/Drive, amplifier that produces a tone that is unbelievable for its size. To obtain maximum performance please read this owner's manual before using the amp, and then store it in a safe place.

## ■ PRECAUTIONS

- ◆ To avoid possible damage do not expose the unit to:
  - direct sunlight
  - very high or low temperature/humidity
  - sand or excessive dust
- \* **Especially inside a vehicle, the temperature may rise excessively — do not leave the VA-2 in your parked car on a sunny day!**
- ◆ Before connecting/disconnecting cables or turning the unit on/off, be sure to set the VOLUME control on the VA-2 to 0.
- ◆ The VA-2 can be operated with a 6F22 or 006P 9V dry cell battery or an optional AC adapter (YAMAHA PA-3). Use of a different AC adapter may damage the unit! When using a different AC adapter, make sure that its voltage and polarity (+ → -) matches the VA-2.
- ◆ Always turn the unit off after use. To avoid battery leakage, remove the batteries when the unit is not to be used for an extended period of time.
- ◆ Neon and fluorescent lamps may induce noise. Keep the unit away from such lighting sources.
- ◆ Handle the unit carefully — never apply excessive force to the controls and avoid dropping the unit.
- ◆ Clean the exterior with a dry, soft cloth. Never use volatile liquids such as benzine or thinner.
- ◆ After reading this owner's manual, keep it in a safe place for future reference.

## ■ SPECIFICATIONS

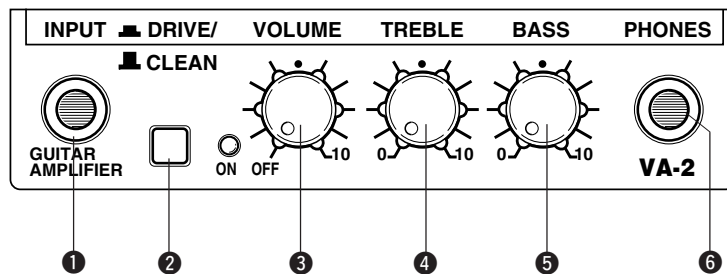
- ◆ **Rated output power** : 1 Wr.m.s.
- ◆ **Speaker** : 7.5 cm (8 Ω)
- ◆ **Channels** : CLEAN/DRIVE (selectable via a push switch)
- ◆ **Controls** : VOLUME, TREBLE, BASS
- ◆ **Input/Output terminals** : INPUT, PHONES, DC IN
- ◆ **Power supply** : 9V dry cell battery (6F22 or 006P)  
Optional AC adapter (PA-3)
- ◆ **Dimensions (W×H×D)** : 150 × 122 × 86 mm  
(5.9" × 4.8" × 3.4")
- ◆ **Weight** : 450g (15.9 oz) \* with battery
- ◆ **Accessory** : 9V dry cell battery (6F22) × 1

\* Specifications and design subject to change without notice.

## ■ SETTING EXAMPLES

| Sound Type                   | CLEAN/DRIVE | VOLUME | TREBLE | BASS |
|------------------------------|-------------|--------|--------|------|
| Clean cutting sound          | CLEAN (■)   | 5      | 5      | 4    |
| For electric acoustic guitar | CLEAN (■)   | 4      | 7      | 5    |
| Crunch sound                 | CLEAN (■)   | 8~10   | 8      | 10   |
| Natural overdrive sound      | DRIVE (▲)   | 7      | 4      | 10   |
| Hard distortion sound        | DRIVE (▲)   | 8      | 7      | 8    |

## ■ CONTROL PANEL



### ① INPUT jack

Connect the guitar to this jack.

### ② CLEAN/DRIVE select switch

When this switch is depressed (▲), the DRIVE channel is selected and a distortion sound is obtained.

When the switch is released (■), the CLEAN channel is selected, delivering a guitar sound without distortion.

### ③ VOLUME (VOLUME/POWER Switch)

Adjusts the overall volume. POWER and VOLUME switches are combined. When the POWER is switched ON, the LED indicator located next to the knob will light.

### ④ TREBLE control

For adjustment of the high-frequency sound level.

### ⑤ BASS control

For adjustment of the low-frequency sound level.

### ⑥ PHONES jack

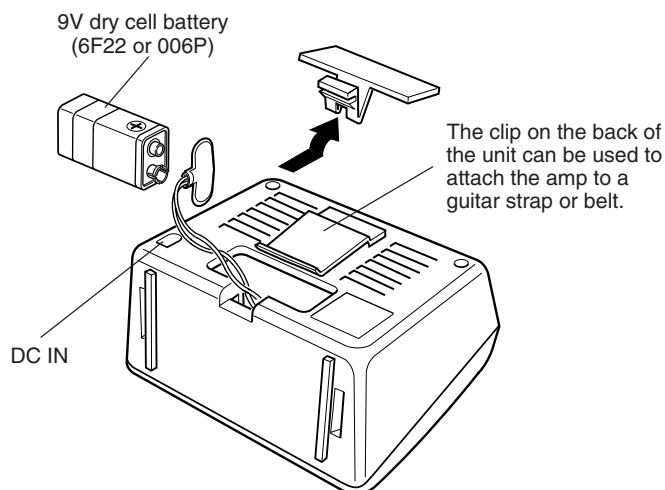
Allows connection of headphones.

## ■ BATTERY REPLACEMENT

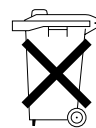
When the overall sound volume decreases or the sound becomes distorted during battery operation, the batteries are exhausted and should be replaced with new ones (6F22 or 006P). When the VA-2 is to be used for longer periods at a time, we recommend the use of an optional AC adapter (YAMAHA PA-3).

\* **Be sure to insert the batteries according to the polarity markings (+ and -).**

\* **Replace the batteries with the power turned off.**



Bij dit produkt zijn batterijen geleverd. Wanneer deze leeg zijn, moet u ze niet weggooien maar inleveren als KCA.



### 持込修理

|         |                 |    |  |
|---------|-----------------|----|--|
| 品名 / 品番 | ギターアンプ / VA-2   | 製番 |  |
| 保証期間    | 本体: お買上げの日から1年間 |    |  |
| ※お買上げ日  | 年 月 日           |    |  |
| お客様     | ご住所 〒           |    |  |
|         | お名前 様           |    |  |
|         | 電話 ( )          |    |  |
| ※販売店    | 店名 印            |    |  |
|         | 住所              |    |  |
|         | 電話 ( )          |    |  |

ご販売店様へ ※印欄は必ずご記入してお渡しください。

### 保証書

この度はヤマハ・ギターアンプをお買上げ戴きましてありがとうございました。本書は、本書記載内容で修理を行なう事をお約束するものです。お買上げの日から左記期間中に故障が発生した場合は、本書をご提示の上お買上げの販売店に修理をご依頼ください。(詳細は裏面をご覧ください)

### 修理(サービス)メモ

| 年月日 | 内容 | 担当者 | 印 |
|-----|----|-----|---|
|     |    |     |   |
|     |    |     |   |
|     |    |     |   |

**ヤマハ株式会社** 弦打楽器営業部 営業課  
〒430 静岡県浜松市中沢町10番1号053-460-2433

# YAMAHA VA-2

## AMPLIFICATEUR DE GUITARE

Mode d'emploi

Nous vous remercions d'avoir porté votre choix sur l'amplificateur de guitare YAMAHA VA-2.

Le VA-2 est un amplificateur de guitare hautes performances à deux canaux (CLEAN/DRIVE) qui produit des sons d'une qualité inhabituelle pour un appareil de cette dimension.

Afin de tirer le maximum du potentiel offert par cet amplificateur, nous vous conseillons de lire attentivement son mode d'emploi et de le ranger en lieu sûr.

### ■ MESURES DE PRECAUTION

- ◆ Pour éviter toutes possibilités de dommage, ne soumettez pas l'appareil aux conditions suivantes :
  - en plein soleil
  - température/humidité extrêmement élevée ou basse
  - sable ou poussière excessive
- \* **La température peut s'élever excessivement à l'intérieur d'un véhicule fermé : Ne laissez pas le VA-2 dans une voiture en stationnement en plein soleil.**
- ◆ Avant de brancher/débrancher les câbles, ou de mettre l'appareil sous/hors tension, veuillez à régler la commande VOLUME du VA-2 à 0.
- ◆ Le VA-2 peut fonctionner avec une pile sèche 6F22 ou 006P de 9 volts Pé ou avec un adaptateur secteur en option (YAMAHA PA-3). L'utilisation de tout autre adaptateur pourrait endommager l'appareil. Si vous utilisez un adaptateur secteur différent, assurez-vous que sa tension et sa polarité (+ -) sont identiques à celles du VA-2.
- ◆ Mettez toujours l'appareil hors tension après l'avoir utilisé. Pour éviter toute fuite des piles, retirez les piles lorsque vous prévoyez de ne pas utiliser l'appareil pendant une période prolongée.
- ◆ Les lampes fluorescentes et les lampes au néon peuvent engendrer du bruit. Eloignez l'appareil de ces sources d'éclairage.
- ◆ Manipulez l'appareil avec précaution : n'appliquez jamais une force excessive sur les commandes et évitez de faire tomber l'appareil.
- ◆ Nettoyez l'extérieur avec un chiffon doux et sec. N'utilisez jamais de liquides volatiles, tels que de la benzine ou des diluants.
- ◆ Une fois que vous avez lu ce mode d'emploi, rangez-le en lieu sûr pour futures références.

### ■ CARACTERISTIQUES TECHNIQUES

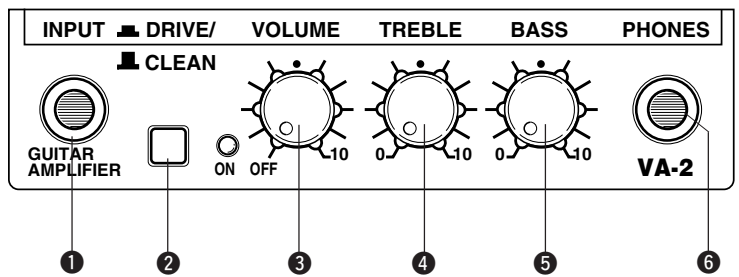
- ◆ **Puissance de sortie nominale** : 1 Weff.
- ◆ **Haut-parleur** : 7.5 cm (8Ω)
- ◆ **Canaux** : CLEAN/DRIVE (sélectionnable par bouton-poussoir)
- ◆ **Commandes** : VOLUME, TREBLE, BASS
- ◆ **Bornes d'entrée/sortie** : INPUT, PHONES, DC IN
- ◆ **Alimentation électrique** : Pile sèche de 9V (6F22 ou 006P)  
Adaptateur secteur en option (PA-3)
- ◆ **Dimensions** : 150 (L) × 122 (H) × 86 (P) mm
- ◆ **Poids** : 450g (avec pile)
- ◆ **Accessoires** : Pile sèche de 9V (6F22) × 1

\* Les caractéristiques techniques et l'aspect externes peuvent être modifiés sans aucun avis.

### ■ EXEMPLES D'INSTALLATION

| Type sonore                        | CLEAN/DRIVE | VOLUME | TREBLE | BASS |
|------------------------------------|-------------|--------|--------|------|
| Son pur                            | CLEAN (■)   | 5      | 5      | 4    |
| Pour guitare acoustique électrique | CLEAN (■)   | 4      | 7      | 5    |
| Son crunch                         | CLEAN (■)   | 8~10   | 8      | 10   |
| Son avec surmodulation naturelle   | DRIVE (▲)   | 7      | 4      | 10   |
| Son avec distorsion dure           | DRIVE (▲)   | 8      | 7      | 8    |

### ■ PANNEAU DE COMMANDE

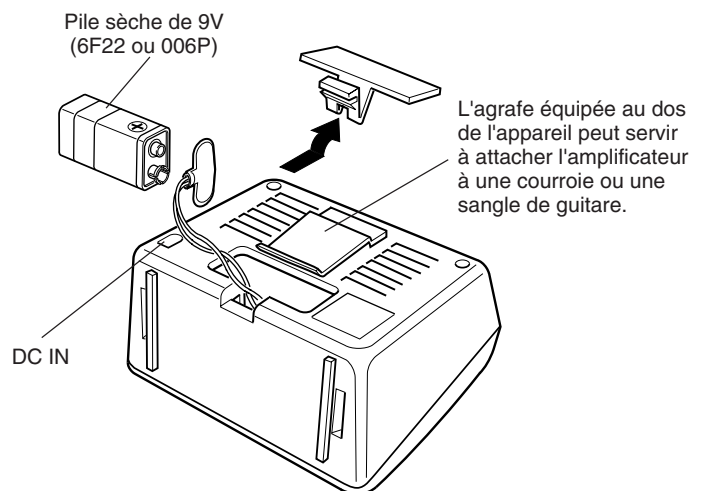


- ① **Prise d'entrée (INPUT)**  
Connectez la guitare à cette prise.
- ② **Sélecteur son pur/distorsion (CLEAN/DRIVE)**  
Lorsque le bouton est enfoncé (▲), le canal DRIVE est sélectionné et un son avec effet de distorsion est obtenu. Lorsque le bouton est sorti (■), le canal CLEAN est sélectionné et un son de guitare sans effet de distorsion est obtenu.
- ③ **Commande de volume/Interrupteur d'alimentation (VOLUME/POWER)**  
Pour le réglage du volume général. La commande VOLUME et l'interrupteur d'alimentation POWER sont combinés. Lorsque l'interrupteur d'alimentation POWER est sous tension, l'indicateur à diode situé à côté de l'interrupteur est allumé.
- ④ **Commande de réglage aigu (TREBLE)**  
Pour le réglage du niveau sonore des hautes fréquences.
- ⑤ **Commande de réglage grave (BASS)**  
Pour le réglage du niveau sonore des basses fréquences.
- ⑥ **Prise de casque d'écoute (PHONES)**  
Permet de brancher un casque d'écoute.

### ■ REMPLACEMENT DES PILES

Lorsque l'appareil fonctionne sur piles et que le volume sonore général diminue ou que le son est déformé, les piles sont vides et doivent être remplacées par un jeu de piles neuves (6F22 ou 006P). Lorsque vous devez utiliser le VA-2 pendant une période prolongée, nous vous conseillons d'utiliser un adaptateur secteur en option (YAMAHA PA-3).

- \* **Veillez à placer les piles en respectant les indications de polarité (+ et -)**
- \* **Remplacez les piles avec l'appareil hors tension.**



LE PRESENT APPAREIL NUMERIQUE N'EMET PAS DE BRUITS RADIOELECTRIQUES DEPASSANT LES LIMITES APPLICABLES AUX APPAREILS NUMERIQUES DE LA "CLASSE B" PRESCRITES DANS LE REGLEMENT SUR LE BROUILLAGE RADIOELECTRIQUE EDICTE PAR LE MINISTERE DES COMMUNICATIONS DU CANADA.

### 無償修理規定

1. 正常な使用状態（取扱説明書、本体貼り付けラベルなどの注意書に従った使用状態）で故障した場合には、お買上げの販売店が無料修理を致します。
2. 保証期間内に故障して無料修理をお受けになる場合は、お買上げの販売店に商品と本書をご持参のうえご依頼ください。
3. ご贈答品、ご転居後の修理についてお買上げ販売店にご依頼できない場合には、最寄りのヤマハ電気音響製品アフターサービス拠点にお問い合わせください。
4. 保証期間内でも次の場合は有料となります。
  - (1) 本書のご提示がない場合。
  - (2) 本書にお買上げの年月日、お客様、お買上げの販売店の記入がない場合、及び本書の字句を書き替えられた場合。
  - (3) 使用上の誤り、他の機器から受けた障害または不当な修理や改造による故障及び損傷。
  - (4) お買上げ後の移動、輸送、落下などによる故障及び損傷。
  - (5) 火災、地震、風水害、落雷、その他の天災地変、公害、塩害、異常電圧などによる故障及び損傷。
  - (6) 消耗部品の交換。
  - (7) お客様のご要望により出張修理を行なう場合の出張料金。
5. この保証書は日本国内においてのみ有効です。  
This warranty is valid only in Japan.
6. この保証書は再発行致しませんので大切に保管してください。

※この保証書は本書に示した期間、条件のもとにおいて無料修理をお約束するものです。したがってこの保証書によってお客様の法律上の権利を制限するものではありませんので、保証期間経過後の修理などについてご不明の場合は、お買上げの販売店、ヤマハ電気音響製品アフターサービス拠点にお問い合わせください。

# YAMAHA VA-2 GITARRENVERSTÄRKER

## Bedienungsanleitung

Wir danken Ihnen für den Kauf des Gitarrenverstärkers YAMAHA VA-2.

Beim VA-2 handelt es sich um einen leistungsstarken 2-Kanal-Verstärker (CLEAN/DRIVE), der mit einem Klang aufwartet, den man von einem Gerät dieser Größe nicht erwartet.

Lesen Sie diese Bedienungsanleitung vor Gebrauch des Verstärkers bitte aufmerksam durch, um die Leistungsreserven des Geräts voll nutzen zu können, und bewahren Sie die Anleitung danach an einem sicheren Ort auf.

### ■ VORSICHTSMASSREGELN

- ◆ Um mögliche Beschädigungen zu verhüten, schützen Sie das Gerät bitte vor:
  - direkter Sonnenbestrahlung
  - sehr hoher bzw. niedriger Temperatur/Luftfeuchtigkeit
  - Sand und extremer Staubeinwirkung
- \* **Inbesondere in einem geschlossenen Fahrzeug kann die Temperatur extrem ansteigen. Lassen Sie den VA-2 an einem sonnigen Tag nicht in Ihrem geparkten Auto liegen!**
- ◆ Vor dem Anschließen/Abtrennen von Kabeln bzw. Ein-/Ausschalten des Geräts stellen Sie den VOLUME-Regler am VA-2 auf 0.
- ◆ Der VA-2 kann mit einer 9V-Batterie der Kennung 6F22 oder 006P oder wahlweise mit einem als Sonderzubehör erhältlichen Netzadapter (YAMAHA PA-3) betrieben werden. Bei Verwendung eines anderen Netzadapters kann das Gerät beschädigt werden! Soll ein anderer Adapter verwendet werden, vergewissern Sie sich bitte unbedingt, daß dessen Ausgangsspannung und Polarität (+ - - -) zum VA-2 passen.
- ◆ Schalten Sie das Gerät nach Gebrauch stets aus. Um ein Auslaufen der Batterien zu verhüten, sollten Sie diese herausnehmen, wenn der VA-2 voraussichtlich längere Zeit nicht gebraucht wird.
- ◆ Neon- und Leuchtstofflampen können Rauschen induzieren. Halten Sie das Gerät von solchen Lichtquellen fern.
- ◆ Behandeln Sie das Gerät mit Sorgfalt! Zu hoher Kraftaufwand beim Betätigen der Bedienelemente sowie Stöße und Fall können es schwer beschädigen.
- ◆ Reinigen Sie das Gehäuse mit einem weichen, trockenen Tuch. Verwenden Sie zum Reinigen keine flüchtigen Mittel wie Benzin oder Verdünner.
- ◆ Heben Sie die Anleitung nach dem Durchlesen für später anfallende Fragen griffbereit auf.

### ■ TECHNISCHE DATEN

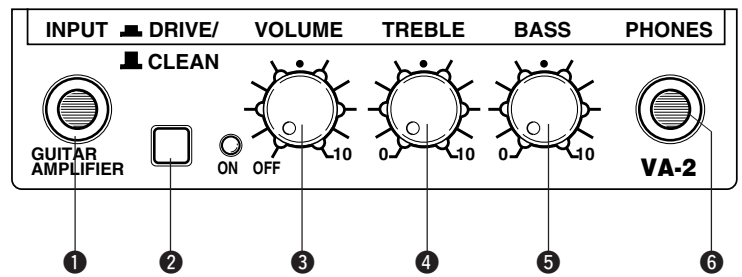
- ◆ **Nennausgangsleistung** : 1 Weff
- ◆ **Lautsprecher** : 7.5 cm (8 Ω)
- ◆ **Kanäle** : CLEAN/DRIVE (per Schalter wählbar)
- ◆ **Regler** : VOLUME, TREBLE, BASS
- ◆ **Ein-/Ausgangsbuchsen** : INPUT, PHONES, DC IN
- ◆ **Spannungsversorgung** : 9V Trockenzelle (6F22 oder 006P)  
Als Option erhältlicher Netzadapte (PA-3)
- ◆ **Abmessungen** : 150 (B) × 122 (H) × 86 (T) mm
- ◆ **Gewicht** : 450g (mit Batterie)
- ◆ **Zubehör** : 9V Trockenzelle (6F22) × 1

\* Änderungen der technischen Daten und des Designs vorbehalten.

### ■ EINSTELLUNGSBEISPIELE

| Klangtyp                          | CLEAN/DRIVE | VOLUME | TREBLE | BASS |
|-----------------------------------|-------------|--------|--------|------|
| Reiner, scharfer Klang            | CLEAN (■)   | 5      | 5      | 4    |
| Für elektrisch-akustische Gitarre | CLEAN (■)   | 4      | 7      | 5    |
| Knackiger Sound                   | CLEAN (■)   | 8~10   | 8      | 10   |
| Natürlicher Overdrive-Sound       | DRIVE (■)   | 7      | 4      | 10   |
| Harter Distortion-Sound           | DRIVE (■)   | 8      | 7      | 8    |

### ■ BEDIENELEMENTE



#### ① Eingangsbuchse (INPUT)

Schließen Sie Ihre Gitarre an diese Buchse an.

#### ② Kanal-Wahlschalter (CLEAN/DRIVE)

In Einrastposition (■) dieses Schalters ist der DRIVE-Kanal gewählt, der Spielen mit Distortion-Effekt (d.h. verzerrtem Klang) ermöglicht. In Ausraststellung (■) ist der CLEAN-Kanal gewählt, mit dem der Gitarrenklang verzerrungsfrei wiedergegeben wird.

#### ③ Lautstärkeregl (VOLUME) mit Ein/Aus-Schalter (ON/OFF)

Zum Ein-/Ausschalten des Geräts und Einstellen der Gesamtlautstärke. Bei eingeschaltetem Gerät leuchtet die LED-Anzeige (ON) neben dem Regler zur Bestätigung.

#### ④ Höhenregler (TREBLE)

Zum Einstellen des Tonpegels im oberen Frequenzbereich.

#### ⑤ Tiefenregler (BASS)

Zum Einstellen des Tonpegels im unteren Frequenzbereich.

#### ⑥ Kopfhörerbuchse (PHONES)

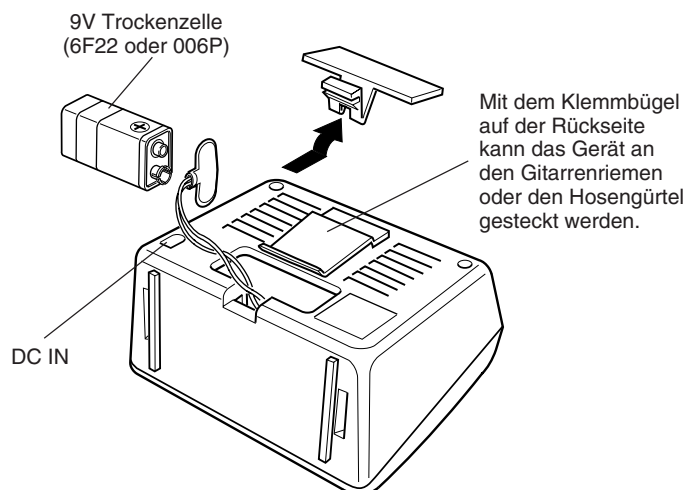
Erlaubt Anschluß eines Kopfhörers.

### ■ BATTERIEWECHSEL

Wenn bei Batteriebetrieb die Gesamtlautstärke abnimmt oder Klangverzerrungen auftreten, sind die Batterien erschöpft und müssen durch frische ersetzt werden (6F22 oder 006P). Für längeren Einsatz empfehlen wir die Verwendung des als Sonderzubehör erhältlichen Netzadapters (YAMAHA PA-3).

\* **Legen Sie die Batterien gemäß den Polmarkierungen (+ und -) ein.**

\* **Schalten Sie das Gerät vor dem Batteriewechsel aus.**



#### Bescheinigung des Importeurs

Hiermit wird bescheinigt, daß der / die / das  
**GUITAR AMPLIFIER Typ : VA-2**

(Gerät, Typ, Bezeichnung)

in Übereinstimmung mit den Bestimmungen der

**82/499/EWG**

(EG-Richtlinie)

funktentstört ist.

Der Deutschen Bundespost wurde das Inverkehrbringen dieses Gerätes angezeigt und die Berechtigung zur Überprüfung der Serie auf Einhaltung der Bestimmungen eingeräumt.

**YAMAHA Europa GmbH**

Name des Importeurs