



Deutsch Italiano G

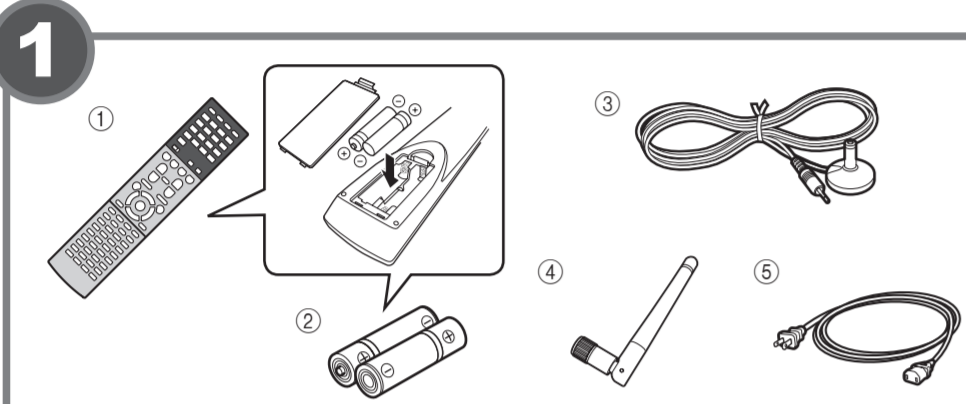
AV-Receiver/Sintoamplificatore AV RX-A1040

YAMAHA CORPORATION © 2014 Yamaha Corporation Printed in Malaysia ZK67760

Schnellanleitung/Guida di configurazione rapida

Diese Anleitung erläutert grundlegende Anschlüsse und Einstellungen des Geräts. Weitere Informationen zu diesem Produkt entnehmen Sie bitte der Bedienungsanleitung auf der beiliegenden CD-ROM. Die neueste Version der Bedienungsanleitung kann von der folgenden Website heruntergeladen werden. <http://download.yamaha.com/>

Questo documento illustra le connessioni e le impostazioni di base dell'unità. Per maggiori informazioni sul prodotto, vedere il Manuale di istruzioni sul CD-ROM in dotazione. La versione più recente del Manuale di istruzioni può essere scaricata dal seguente sito Web: <http://download.yamaha.com/>



In dieser Anleitung verwendetes Zubehör

- ① Fernbedienung
 - ② Batterien (AAA, R03, UM-4) (x2)
 - ③ YPAO-Mikrofon
 - ④ Drahtlos-Antenne
 - ⑤ Netzkabel
- Je nach Erwerbort ist das mitgelieferte Netzkabel unterschiedlich ausgeführt.

Die folgenden Kabel (nicht mitgeliefert) werden zum Aufbau des in dieser Anleitung beschriebenen Systems benötigt.

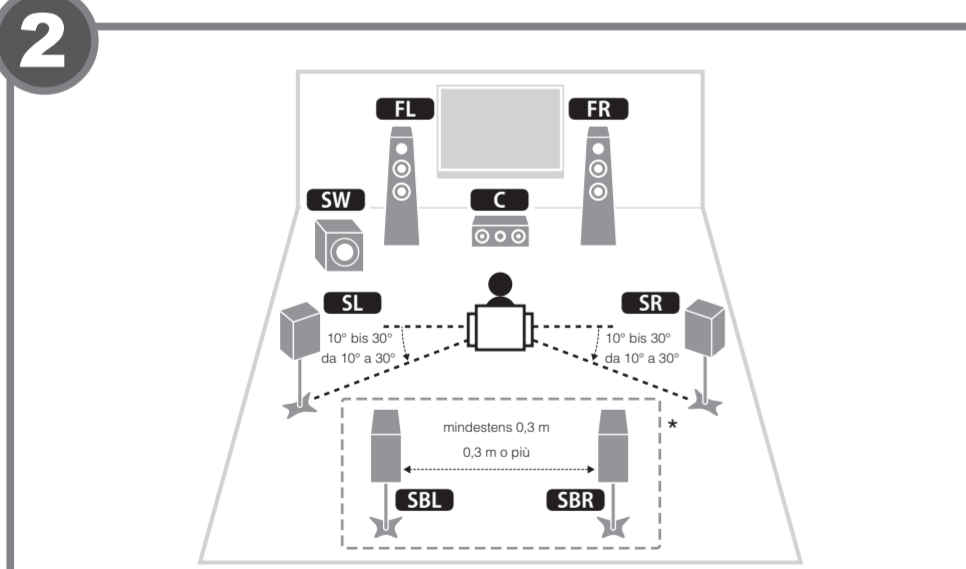
- Lautsprecherkabel (je nach Anzahl der Lautsprecher)
- Audio-Cinchkabel (x1)
- HDMI-Kabel (x3)
- Netzkabel

Accessori usati in questa guida

- ① Telecomando
 - ② Batterie (AAA, R03, UM-4) (x2)
 - ③ YPAO-Mikrofono
 - ④ Antenna wireless
 - ⑤ Cavo di alimentazione
- Il cavo di alimentazione in dotazione varia a seconda della regione di acquisto.

Per realizzare il sistema descritto in questa guida sono richiesti i seguenti cavi (non in dotazione):

- Cavi per diffusori (a seconda del numero di diffusori)
- Cavo audio con spina RCA (x1)
- Cavi HDMI (x3)
- Cavo di rete



Aufstellen der Lautsprecher

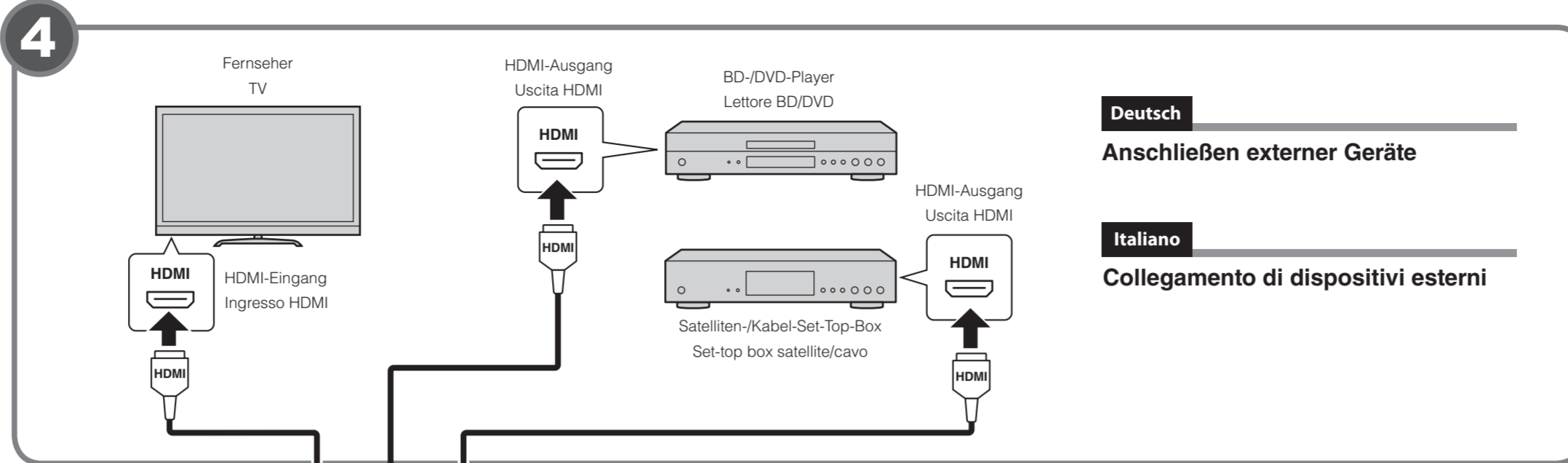
Stellen Sie die Lautsprecher unter Bezugnahme auf der Abbildung im Raum auf.

- FL** Front-Lautsprecher (L)
- FR** Front-Lautsprecher (R)
- C** Center-Lautsprecher
- SL** Surround-Lautsprecher (L)
- SR** Surround-Lautsprecher (R)
- SBL** Hinterer Surround-Lautsprecher (L)*
- SBR** Hinterer Surround-Lautsprecher (R)*
- SW** Subwoofer

Posizionamento dei diffusori

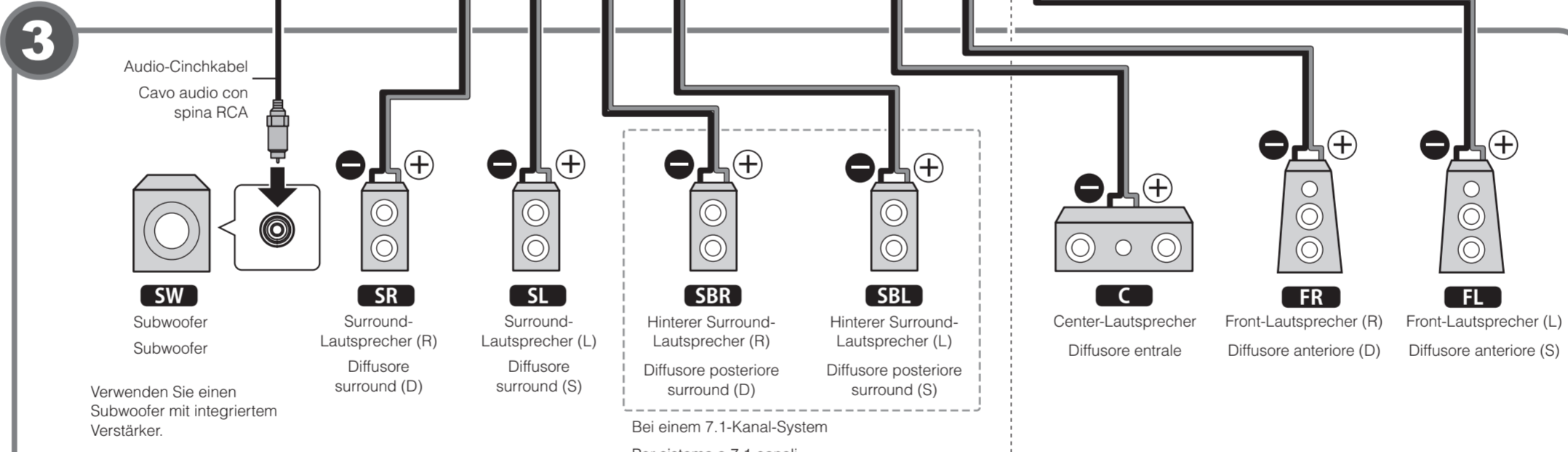
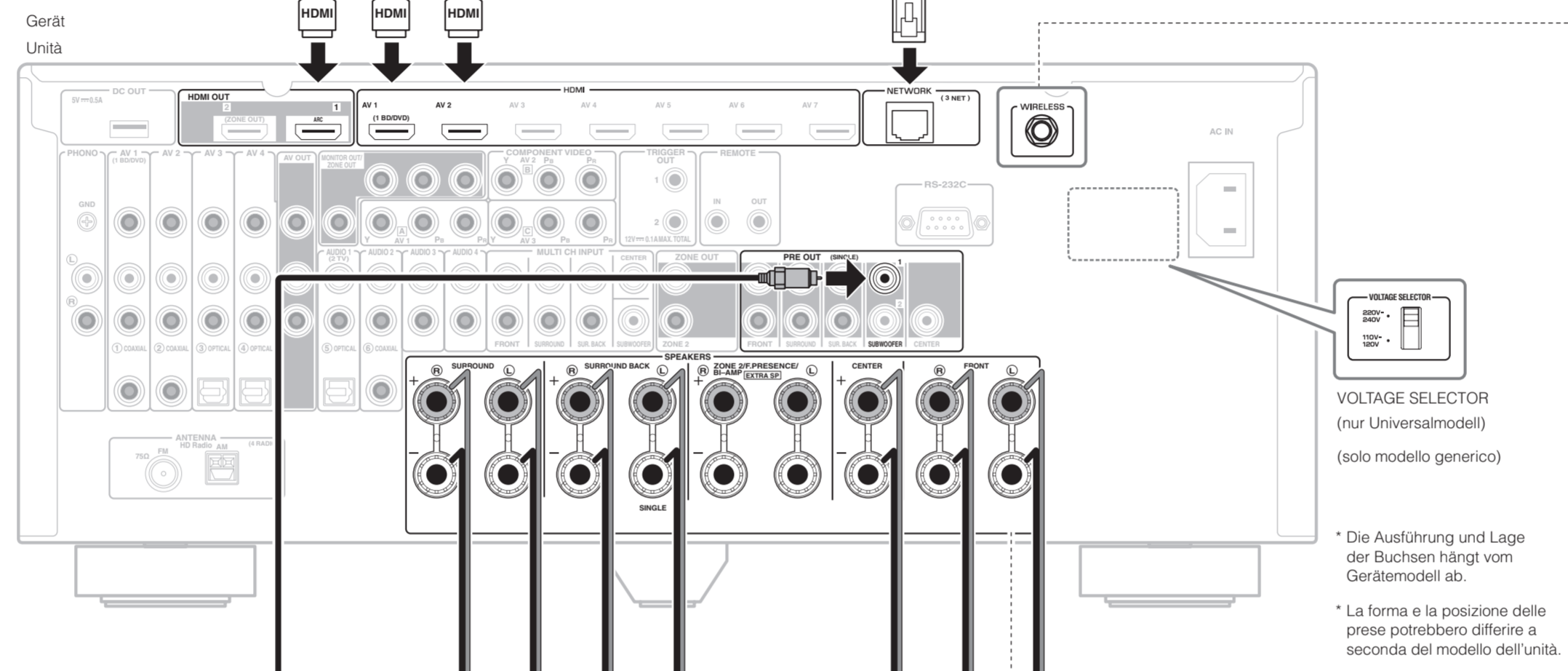
Posizionare i diffusori nel locale facendo riferimento alla figura.

- FL** Diffusore anteriore (S)
 - FR** Diffusore anteriore (D)
 - C** Diffusore centrale
 - SL** Diffusore surround (S)
 - SR** Diffusore surround (D)
 - SBL** Diffusore posteriore surround (S)*
 - SBR** Diffusore posteriore surround (D)*
 - SW** Subwoofer
- * Per sistema a 7.1 canali



Anschließen externer Geräte

Collegamento di dispositivi esterni

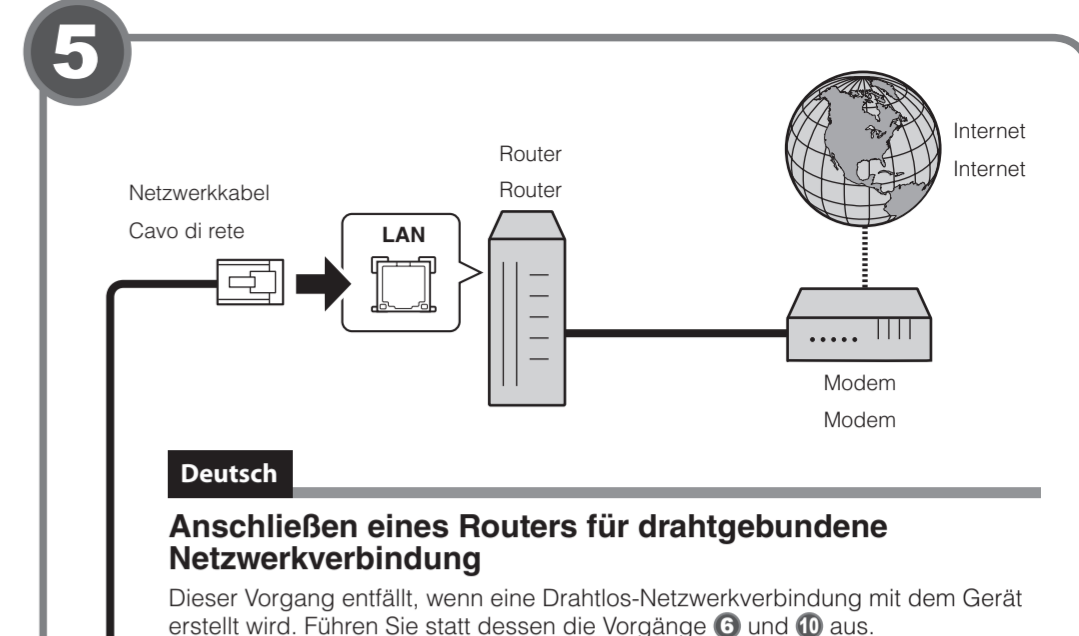


Anschließen von Lautsprechern und Subwoofer

- Beim Anschluss von 6-Ohm-Lautsprechern stellen Sie die Lautsprecherimpedanz des Geräts auf „6 Ω MIN“ ein. Näheres hierzu finden Sie unter „Einstellen der Lautsprecherimpedanz“ in der Bedienungsanleitung.
- Bevor Sie die Lautsprecher anschließen, trennen Sie das Netzkabel des Geräts von der Netzspannungsversorgung, und schalten Sie den Subwoofer aus.
- Achten Sie darauf, dass die Leitungsadern des Lautsprecherkabels einander nicht berühren und nicht mit den Metallteilen am Gerät in Kontakt kommen. Dadurch könnten das Gerät oder die Lautsprecher beschädigt werden. Bei Kurzschluss der Lautsprecherkabel wird die Meldung „Check SP Wires“ auf dem Frontblende-Display angezeigt, wenn das Gerät einschaltet wird.

Collegamento dei diffusori e del subwoofer

- Se si collegano diffusori da 6 ohm, impostare l'impedenza dei diffusori dell'unità su "6 Ω MIN". Per maggiori dettagli, vedere "Impostazione dell'impedenza dei diffusori" nel Manuale di istruzioni.
- Prima di collegare i diffusori, rimuovere il cavo di alimentazione dell'unità dalla presa di corrente e spegnere il subwoofer.
- Assicurarsi che i file interni dei cavi dei diffusori non si tocchino o vengano in contatto con le parti metalliche dell'unità. Ciò potrebbe danneggiare l'unità o i diffusori. In caso di corto circuito dei cavi dei diffusori, all'accensione dell'unità verrà visualizzato il messaggio "Check SP Wires" sul display anteriore.

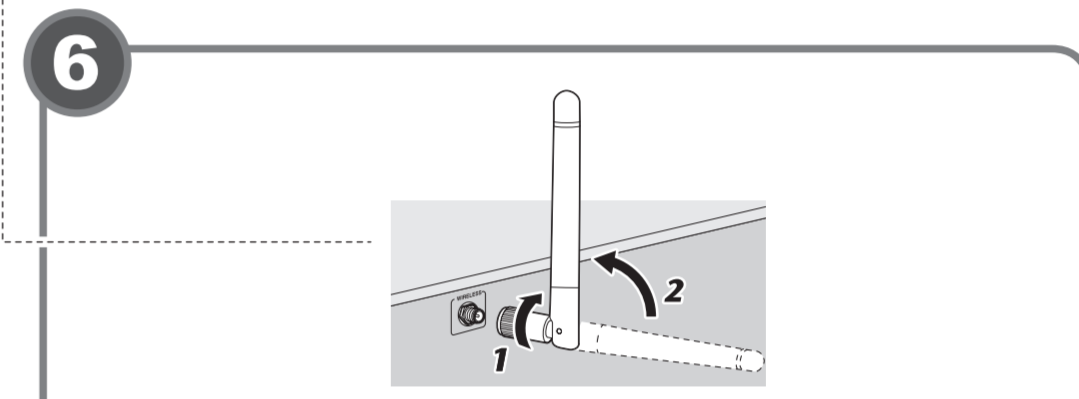


Anschließen eines Routers für drahtgebundene Netzwerkverbindung

Dieser Vorgang entfällt, wenn eine Drahtlos-Netzwerkverbindung mit dem Gerät erstellt wird. Führen Sie statt dessen die Vorgänge 6 und 10 aus.

Collegamento di un router per la connessione alla rete cablata

Questa procedura non è necessaria se l'unità sarà utilizzata con una connessione di rete wireless. Eseguire invece le procedure 6 e 10.



Anschließen der Drahtlos-Antenne

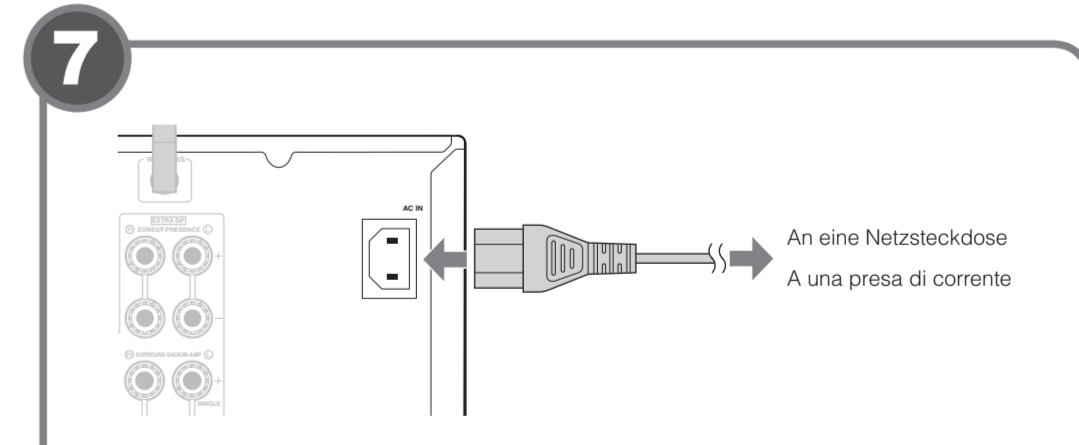
1. Drehen Sie die Antenne im Uhrzeigersinn.
2. Richten Sie die Antenne aufrecht.

- Schließen Sie nur die mitgelieferte Antenne an.
- Gehen Sie behutsam mit der Antenne um. Anderenfalls könnten Schäden entstehen.
- Vor dem Einpacken des Geräts sollte die Antenne entfernt werden.

Collegamento dell'antenna wireless

1. Ruotare l'antenna in senso orario.
2. Porre l'antenna in posizione verticale.

- Non collegare antenne che non siano quella fornita.
- Non esercitare forza eccessiva sull'antenna per non danneggiarla.
- Rimuovere l'antenna per non danneggiarla prima di riporre l'unità nella confezione.



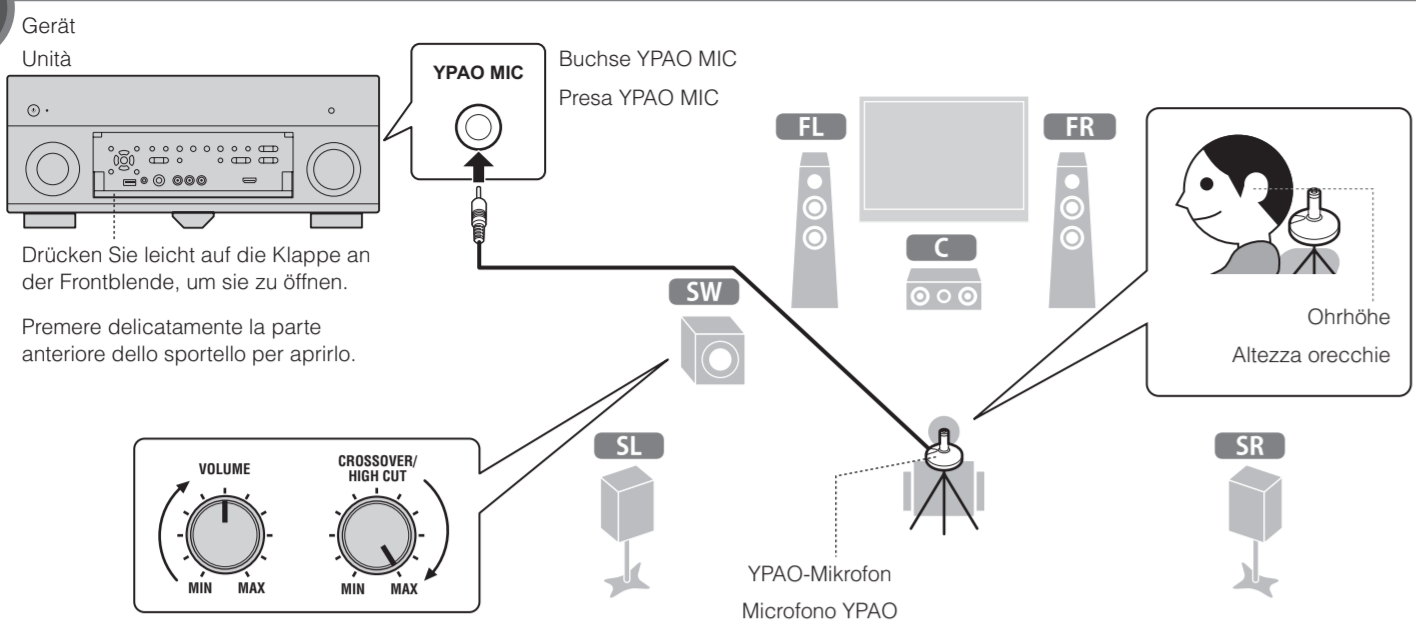
Anschließen des Netzkabels an einer Netzsteckdose

Vor Anschluss des Netzkabels (nur Universalmodell). Wählen Sie die Stellung des Schalters VOLTAGE SELECTOR entsprechend der örtlichen Netzspannung. Mögliche Spannungen sind 110-120/220-240 VAC, 50/60 Hz.

Collegare il cavo di alimentazione a una presa di corrente

Prima di collegare il cavo di alimentazione (solo modello generale). Selezionare la posizione dell'interruttore VOLTAGE SELECTOR secondo la tensione locale. Le tensioni sono CA 110-120/220-240 V, 50/60 Hz.

8



Deutsch

Automatische Optimierung der Lautsprechereinstellungen (YPAO)

Bei Einsatz der Funktion YPAO (Yamaha Parametric room Acoustic Optimizer = parametrische Raumakustikoptimierung) misst das Gerät die Abstände der angeschlossenen Lautsprecher von Ihrer Hörposition/Ihren Hörpositionen und optimiert dann automatisch Lautsprechereinstellungen wie Lautstärkebalance und akustische Parameter passend zu Ihrem Raum.

Hinsichtlich der YPAO-Messung ist Folgendes zu beachten

- Es werden sehr laute Testtöne ausgegeben, die Kleinkinder erschrecken könnten.
- Die Testton-Lautstärke lässt sich nicht einstellen.
- Sorgen Sie möglichst für Stille im Raum.
- Halten Sie sich in einer Raumecke hinter der Hörposition auf, damit Sie kein Hindernis zwischen den Lautsprechern und dem YPAO-Mikrofon darstellen.
- Schließen Sie keinen Kopfhörer an.

- Drücken Sie die Netzta**ste (Receiver), um das Gerät einzuschalten.
- Schalten Sie den Fernseher ein und schalten Sie dessen Eingang so um, dass die Videosignale vom Gerät angezeigt werden (Buchse HDMI OUT).**
- Schalten Sie den Subwoofer ein und stellen Sie dessen Lautstärke auf Mittelstellung ein. Wenn sich die Übergangsfrequenz einstellen lässt, stellen Sie sie auf Maximum ein.**
- Platzieren Sie das YPAO-Mikrofon an Ihrer Hörposition und schließen Sie es an der Buchse YPAO MIC an der Frontblende an.**

Platzieren Sie das YPAO-Mikrofon in Ohrhöhe an Ihrer Hörposition. Wir empfehlen die Verwendung eines Dreibeinstativs als Mikrofonständer. Mit den Feststellschrauben des Stativs können Sie das Mikrofon stabilisieren.

- Um den Messvorgang zu starten, verwenden Sie die Cursortasten zur Auswahl von „Measure“ und drücken Sie ENTER.**

Die Messung startet nach 10 Sekunden. Der Messvorgang nimmt etwa 3 Minuten in Anspruch.

Die rechts abgebildete Anzeige erscheint nach der Messung auf dem Fernbedienungs-

- ! Wenn eine Fehlermeldung (z. B. E-1) oder ein Warnhinweis (z. B. W-2) erscheint, lesen Sie unter „Fehlermeldungen“ oder „Warnmeldungen“ in der Bedienungsanleitung nach.
- Wenn die Warnmeldung „W-1: Out of Phase“ erscheint, lesen Sie unter „Wenn „W-1: Out of Phase“ erscheint“ nach.

- Verwenden Sie die Cursortasten zur Auswahl von „Save/Cancel“ und drücken Sie ENTER.**
- Verwenden Sie die Cursortasten zur Auswahl von „SAVE“ und drücken Sie ENTER.**
- Um die YPAO Volume zu aktivieren, verwenden Sie die Cursortasten zur Auswahl von „YES“ und drücken Sie ENTER.**
- Ziehen Sie das YPAO-Mikrofon vom Gerät ab.**

Lassen Sie das YPAO-Mikrofon nicht an einer Stelle liegen, wo es längere Zeit direkter Sonnenbestrahlung oder hohen Temperaturen ausgesetzt ist.

Die Optimierung der Lautsprechereinstellungen ist damit abgeschlossen.

Wenn „W-1: Out of Phase“ erscheint

Gehen Sie wie nachfolgend beschrieben vor, um die Lautsprecheranschlüsse zu kontrollieren.

- Verwenden Sie die Cursortasten zur Auswahl von „Result“ und drücken Sie ENTER.
- Prüfen Sie die Kabelverbindungen (+/-) für den problematischen Lautsprecher.
- Prüfen Sie die Kabelverbindungen (+/-) des Lautsprechers, der in der Warnmeldung als „Reverse“ angezeigt wurde.

Wenn der Lautsprecher nicht richtig angeschlossen ist:

Schalten Sie das Gerät aus, schließen Sie den Lautsprecher erneut an und wiederholen Sie dann die YPAO-Messung.

Wenn der Lautsprecher richtig angeschlossen ist:

Je nach Art der Lautsprecher oder Umgebung kann diese Meldung auch dann erscheinen, wenn die Lautsprecher richtig angeschlossen sind. Ignorieren Sie in diesem Fall die Meldung und fahren Sie mit Schritt **6** fort.

Italiano

Ottimizzazione automatica delle impostazioni dei diffusori (YPAO)

La funzione Yamaha Parametric room Acoustic Optimizer (YPAO) rileva i collegamenti dei diffusori, misura le distanze tra questi e le posizioni di ascolto e ottimizza le impostazioni dei diffusori, ad esempio bilanciamento del volume e parametri acustici, in modo che si adattino all'ambiente di ascolto.

Riguardo alla misurazione YPAO, tenere presente quanto segue:

- I toni di prova vengono emessi ad alto volume e potrebbero sorprendere o spaventare i bambini piccoli.
- Non è possibile regolare il volume dei toni di prova.
- Mantenere l'ambiente in condizioni il più possibile silenziose.
- Rimanere in un angolo della stanza dietro alla posizione di ascolto in modo da non costituire un ostacolo tra i diffusori e il microfono YPAO.
- Non collegare le cuffie.

- Premere (alimentazione del ricevitore) per accendere l'unità.**
- Accendere la TV e cambiare l'ingresso della TV in modo da visualizzare il segnale video proveniente dall'unità (presa HDMI OUT).**
- Accendere il subwoofer e impostarne il volume a metà. Se è possibile regolare la frequenza di crossover, impostarla al massimo.**
- Posizionare il microfono YPAO nella posizione di ascolto e collegarlo alla presa YPAO MIC sul pannello anteriore.**

Posizionare il microfono YPAO nella posizione prescelta per l'ascolto (all'altezza delle orecchie). Si consiglia di utilizzare un treppiede come supporto per il microfono. Per garantire la stabilità del microfono, è possibile utilizzare le viti del treppiede.

- Per avviare la misurazione, utilizzare i tasti cursore per selezionare “Measure” e premere ENTER.**

- ! Se compare un messaggio di errore (ad esempio E-1) o di avviso (ad esempio W-2), vedere “Messaggi di errore” o “Messaggi di avviso” nel “Manuale di istruzioni”.
- Se compare il messaggio di avviso “W-1: fuori fase”, vedere le sezioni “Se compare “W-1: Out of Phase”

- Utilizzare i tasti cursore per selezionare “Save/Cancel”, quindi premere ENTER.**
- Utilizzare i tasti cursore per selezionare “SAVE”, quindi premere ENTER.**
- Utilizzare i tasti cursore per selezionare “YES” per abilitare YPAO Volume, quindi premere ENTER.**
- Scollegare il microfono YPAO dall'unità.**

Non lasciare il microfono YPAO in luoghi in cui potrebbe essere esposto alla luce diretta del sole o a temperature elevate per periodi prolungati.

Questa operazione completa l'ottimizzazione delle impostazioni dei diffusori.

Se compare “W-1: Out of Phase”

Attenersi alla procedura descritta di seguito per controllare i collegamenti dei diffusori.

- Utilizzare i tasti cursore per selezionare “Result”, quindi premere ENTER.
- Controllare i collegamenti dei cavi (+/-) del diffusore interessato dal problema.
- Controllare i collegamenti dei cavi (+/-) del diffusore indicato come “Reverse” nel messaggio di avviso.

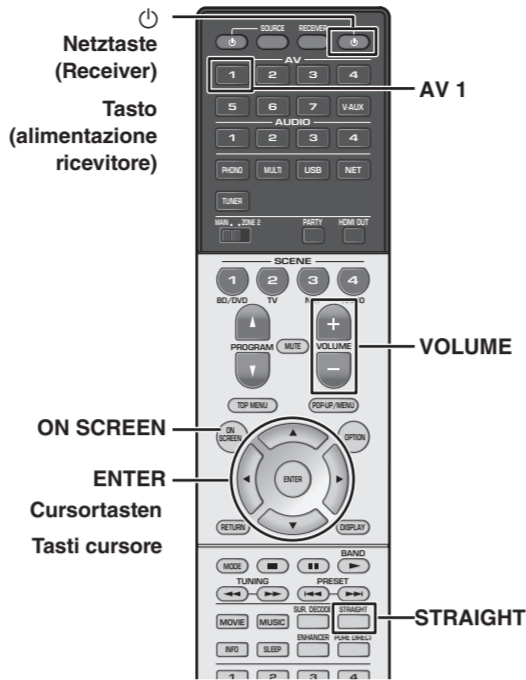
Se il diffusore è collegato in modo errato:

Spegnere l'unità, ricollegare il cavo del diffusore, e quindi provare nuovamente ad eseguire la misurazione YPAO.

Se il diffusore è collegato correttamente:

A seconda del tipo di diffusori e dell'ambiente, questo messaggio potrebbe comparire anche se i diffusori sono collegati correttamente.

In questo caso, ignorare il messaggio e procedere al punto **6**.



Deutsch

Wiedergabe einer BD/DVD

Nun wollen wir eine BD/DVD abspielen. Wir empfehlen Mehrkanal-Audiowiedergabe (5.1-Kanal oder mehr), um den vom Gerät erzeugten Surround-Sound genießen zu können.

- Schalten Sie den BD-/DVD-Player ein.**
- Drücken Sie AV 1 zur Auswahl von „AV 1“ als Eingangsquelle.**
- Starten Sie die Wiedergabe am BD/DVD-Player.**
- Drücken Sie mehrmals STRAIGHT, um „STRAIGHT“ auszuwählen.**
- Drücken Sie VOLUME, um die Lautstärke einzustellen.**

Wenn kein Surround-Sound wahrzunehmen ist, oder von einem bestimmten Lautsprecher kein Ton kommt, lesen Sie unter „Problembeseitigung“ in der Bedienungsanleitung nach.

Die Grundeinstellung ist jetzt abgeschlossen. Fahren Sie mit Vorgang **10** fort, wenn eine Drahtlos-Netzwerkverbindung mit dem Gerät erstellt wird.

10

Deutsch

Anschließen eines Routers für Drahtlos-Netzwerkverbindung

Verbinden Sie das Gerät mit einem Wireless-Router (Zugriffspunkt). Es gibt mehrere Methoden zur Verbindung des Geräts mit einem Drahtlos-Netzwerk. Dieser Abschnitt beschreibt die folgenden drei Methoden. Näheres zu anderen Verbindungsmethoden finden Sie in der Bedienungsanleitung.

A: WPS-Knopf-Konfiguration

Richten Sie eine Drahtlos-Verbindung ein, indem Sie den WPS-Knopf am Wireless-Router (Zugriffspunkt) drücken.

Diese Konfiguration ist nicht möglich, wenn die Verschlüsselungsmethode Ihres Wireless-Routers (Zugriffspunkt) WEP lautet. Verwenden Sie in solchem Fall eine andere Verbindungsmethode.

- Halten Sie INFO (WPS) an der Frontblende 3 Sekunden lang gedrückt.**
 - Drücken Sie den WPS-Knopf am Wireless-Router (Zugriffspunkt).**
- Sobald die Verbindung hergestellt ist, wird „Completed“ im Frontblende-Display angezeigt.
- Falls „Not connected“ angezeigt wird, wiederholen Sie ab Schritt **1** oder versuchen Sie eine andere Verbindungsmethode aus.

B: Freigeben der iOS-Geräteeinstellung

Richten Sie eine Drahtlosverbindung ein, indem Sie die Verbindungseinstellungen von iOS-Geräten (iPhone/iPad/iPod touch“) anwenden.

* Ihr iOS-Gerät muss iOS 5.0 oder neuer sein. Vergewissern Sie sich zunächst, dass Ihr iOS-Gerät mit dem Wireless Router verbunden ist.

- Drücken Sie ON SCREEN, um das Bildschirmmenü am Fernseher anzuzeigen.**
- Verwenden Sie die Cursortasten zur Auswahl von „Setup“ und drücken Sie ENTER.**
- Verwenden Sie die Cursortasten (◀ / ▶) zur Auswahl von „Network“ und die Cursortasten (Δ / ▽) zur Auswahl von „Network Connection“; und drücken Sie dann ENTER.**
- Verwenden Sie die Cursortasten (Δ / ▽) und ENTER, um „Wireless (Wi-Fi)“ zu markieren, und wählen Sie „OK“ aus.**

- Verwenden Sie die Cursortasten (Δ / ▽) und ENTER, um „Share Wi-Fi Settings (iOS)“ zu markieren, und wählen Sie „NEXT“ aus.**
- Schließen Sie das iOS-Gerät an der Buchse USB an, und deaktivieren Sie die Displaysperre am iOS-Gerät.**
- Verwenden Sie die Cursortasten (Δ / ▽) zur Auswahl von „NEXT“ und drücken Sie ENTER.**

- Tippen Sie „Allow“ in der auf dem iOS-Gerät angezeigten Meldung an.**
- Zum Verlassen des Menüs drücken Sie ON SCREEN.**

C: Suchen nach einem Zugriffspunkt

Richten Sie eine Drahtlosverbindung ein, indem Sie nach einem Zugriffspunkt suchen.

- Führen Sie die Schritte 1 bis 4 unter “B: Freigeben der iOS-Geräteeinstellung“ aus.**
- Verwenden Sie die Cursortasten (Δ / ▽) zur Auswahl von „Access Point Scan“ und drücken Sie ENTER.**
- Verwenden Sie die Cursortasten und ENTER, um den gewünschten Zugriffspunkt und „NEXT“ auszuwählen.**
- Verwenden Sie die Cursortasten und ENTER, um den Sicherheitsschlüssel einzugeben und „NEXT“ auszuwählen.**
- Verwenden Sie die Cursortasten (◀ / ▶) zur Auswahl von „CONNECT“; und drücken Sie ENTER, um den Verbindungsvorgang zu starten.**
- Zum Verlassen des Menüs drücken Sie ON SCREEN.**

Italiano

Riproduzione di un BD/DVD

È ora possibile riprodurre un BD/DVD. Si consiglia di riprodurre l'audio multicanale (a 5.1 canali o più) per percepire l'audio surround prodotto dall'unità.

- Accendere il lettore BD/DVD.**
- Premere AV 1 per selezionare “AV 1” come sorgente di ingresso.**
- Avviare la riproduzione sul lettore BD/DVD.**
- Premere ripetutamente STRAIGHT per selezionare “STRAIGHT”.**
- Premere VOLUME per regolare il volume.**

Se non si sente l'audio surround, o un particolare diffusore non emette alcun suono, consultare la sezione “Risoluzione dei problemi” del Manuale di istruzioni.

Questa operazione completa la procedura di configurazione di base. Continuare con la procedura **10** se l'unità sarà utilizzata con una connessione di rete wireless.

Italiano

Collegamento di un router per la connessione alla rete wireless

Collegare l'unità a un router wireless (punto di accesso). Esistono diversi metodi per collegare l'unità a una rete wireless. Questa sezione descrive i tre metodi seguenti. Per ulteriori informazioni su altri metodi di connessione, consultare il “Manuale di istruzioni”.

A: Utilizzo della configurazione con pulsante WPS

Configurare una connessione wireless con il pulsante WPS del router wireless (punto di accesso).

Questa configurazione non funziona se la modalità di sicurezza del router wireless (punto di accesso) è WEP. In questo caso, utilizzare un altro metodo di connessione.

- Tenere premuto INFO (WPS) per 3 secondi sul pannello anteriore.**
 - Premere il pulsante WPS sul router wireless (punto di accesso).**
- Al termine della procedura di connessione, sul display anteriore apparirà il messaggio “Completed”.
- Se appare “Not connected”, ripetere dal Punto **1** o tentare con un altro metodo di connessione.

B: Condivisione delle impostazioni di un dispositivo iOS

Configurare una connessione wireless applicando le impostazioni di connessione su un dispositivo iOS (iPhone/iPad/iPod touch”).

* È necessario un dispositivo con iOS 5.0 o versione successiva. Prima di procedere, confermare che il dispositivo iOS sia connesso a un router wireless.

- Premere ON SCREEN per visualizzare il menu sullo schermo della TV.**
- Utilizzare i tasti cursore per selezionare “Setup”, quindi premere ENTER.**
- Utilizzare i tasti cursore (◀ / ▶) per selezionare “Network” e i tasti cursore (Δ / ▽) per selezionare “Network Connection”; quindi premere ENTER.**
- Utilizzare i tasti cursore (Δ / ▽) e premere ENTER per attivare “Wireless (Wi-Fi)”; quindi selezionare “OK”.**

- Utilizzare i tasti cursore (Δ / ▽) e premere ENTER per attivare “Share Wi-Fi Settings (iOS)”; quindi selezionare “NEXT”.**
- Collegare il dispositivo iOS alla presa USB, quindi disabilitare il blocco dello schermo del dispositivo.**

- Utilizzare i tasti cursore (Δ / ▽) per selezionare “NEXT”; quindi premere ENTER.**
- Toccare “Allow” sul messaggio apparso sul dispositivo iOS.**
- Per uscire dal menu, premere ON SCREEN.**

C: Ricerca di un punto di accesso

Configurare una connessione wireless cercando i punti di accesso disponibili.

- Eseguire i punti da 1 a 4 di “B: Condivisione delle impostazioni di un dispositivo iOS”.**
- Utilizzare i tasti cursore (Δ / ▽) per selezionare “Access Point Scan”; quindi premere ENTER.**
- Utilizzare i tasti cursore ed ENTER per selezionare il punto di accesso desiderato, quindi selezionare “NEXT”.**
- Utilizzare i tasti cursore ed ENTER per inserire la chiave di sicurezza, quindi selezionare “NEXT”.**
- Utilizzare i tasti cursore (◀ / ▶) per selezionare “CONNECT”; quindi premere ENTER per avviare la procedura di connessione.**
- Per uscire dal menu, premere ON SCREEN.**