



TF5 / TF3 / TF1

DIGITAL MIXING CONSOLE

Manuel d'installation de TF Editor

CONTRAT DE LICENCE DE LOGICIEL

VEUILLEZ LIRE ATTENTIVEMENT CE CONTRAT DE LICENCE («CONTRAT») AVANT D'UTILISER CE LOGICIEL. L'UTILISATION DE CE LOGICIEL EST ENTIÈREMENT RÉGIE PAR LES TERMES ET CONDITIONS DE CE CONTRAT. CECI EST UN CONTRAT ENTRE VOUS-MÊME (EN TANT QUE PERSONNE PHYSIQUE OU MORALE) ET YAMAHA CORPORATION («YAMAHA»).

EN TÉLÉCHARGEANT, EN INSTALLANT, EN COPIANT OU EN UTILISANT DE QUELQUE AUTRE MANIÈRE CE LOGICIEL, VOUS RECONNAISSEZ ÊTRE LIÉ PAR LES TERMES DU PRÉSENT CONTRAT. SI VOUS ÊTES EN DÉSACCORD AVEC LES TERMES DE CE CONTRAT, VOUS NE DEVREZ NI TÉLÉCHARGER NI INSTALLER NI COPIER NI UTILISER DE QUELQUE AUTRE MANIÈRE CE LOGICIEL. SI VOUS AVEZ DÉJÀ TÉLÉCHARGÉ OU INSTALLÉ CE LOGICIEL ET N'ACCEPTÉZ PAS LESDITS TERMES, VEUILLEZ LE SUPPRIMER SANS PLUS TARDER.

1. CONCESSION DE LICENCE ET DROITS D'AUTEUR

Yamaha vous concède par la présente le droit d'utiliser le(s) logiciel(s) et des données afférentes à celui-ci («LOGICIEL»), fournis avec ce contrat. Le terme LOGICIEL couvre toutes les mises à jour du logiciel et des données fournis. Ce LOGICIEL est la propriété de Yamaha et/ou du (des) concédant(s) de licence Yamaha. Il est protégé par les dispositions en vigueur relatives au droit d'auteur et tous les traités internationaux pertinents. Bien que vous soyez en droit de revendiquer la propriété des données créées à l'aide du LOGICIEL, ce dernier reste néanmoins protégé par les lois en vigueur en matière de droit d'auteur.

- **Vous pouvez** utiliser le LOGICIEL sur **vos ordinateurs**.
- **Vous pouvez** effectuer un nombre raisonnable de copies de ce LOGICIEL dans un format lisible sur machine à des fins de sauvegarde uniquement, à la condition toutefois que le LOGICIEL soit installé sur un support autorisant ce type de copie de sauvegarde. Sur la copie de sauvegarde, vous devez reproduire l'avis relatif aux droits d'auteur ainsi que toute autre mention de propriété indiquée sur l'exemplaire original du LOGICIEL.
- **Vous pouvez** céder, à titre permanent, tous les droits que vous détenez sur ce LOGICIEL, sous réserve que vous n'en conserviez aucun exemplaire et que le bénéficiaire accepte les termes du présent contrat.

2. RESTRICTIONS

- **Vous ne pouvez** en aucun cas reconstituer la logique du LOGICIEL ou le désassembler, le décompiler ou encore en dériver une forme quelconque de code source par quelque autre moyen que ce soit.
- **Vous n'êtes pas en droit** de reproduire, modifier, changer, louer, prêter ou distribuer le LOGICIEL en tout ou partie, ou de l'utiliser à des fins de création dérivée.
- **Vous n'êtes pas autorisé** à transmettre le LOGICIEL électroniquement à d'autres ordinateurs ou à l'utiliser en réseau.
- **Vous ne pouvez pas** utiliser ce LOGICIEL pour distribuer des données illégales ou portant atteinte à la politique publique.
- **Vous n'êtes pas habilité** à proposer des services fondés sur l'utilisation de ce LOGICIEL sans l'autorisation de Yamaha Corporation.

Les données protégées par le droit d'auteur, y compris les données MIDI de morceaux, sans toutefois s'y limiter, obtenues au moyen de ce LOGICIEL, sont soumises aux restrictions suivantes que vous devez impérativement respecter.

- Les données reçues au moyen de ce LOGICIEL ne peuvent en aucun cas être utilisées à des fins commerciales sans l'autorisation du propriétaire du droit d'auteur.
- Les données reçues au moyen de ce LOGICIEL ne peuvent pas être dupliquées, transférées, distribuées, reproduites ou exécutées devant un public d'auditeurs sans l'autorisation du propriétaire du droit d'auteur.
- Le cryptage des données reçues au moyen de ce LOGICIEL ne peut être déchiffré ni le filigrane électronique modifié sans l'autorisation du propriétaire du droit d'auteur.

3. RÉSILIATION

Le présent contrat prend effet à compter du jour où le LOGICIEL vous est remis et reste en vigueur jusqu'à sa résiliation. Si l'une quelconque des dispositions relatives au droit d'auteur ou des clauses du contrat ne sont pas respectées, le contrat de licence sera automatiquement résilié de plein droit par Yamaha, ce sans préavis. Dans ce cas, vous devrez immédiatement détruire le LOGICIEL concédé sous licence, la documentation imprimée qui l'accompagne ainsi que les copies réalisées.

4. EXCLUSION DE GARANTIE PORTANT SUR LE LOGICIEL

Vous reconnaissez et acceptez expressément que l'utilisation de ce LOGICIEL est à vos propres risques. Le LOGICIEL et la documentation qui l'accompagne sont livrés «EN L'ÉTAT», sans garantie d'aucune sorte. NONOBTANT TOUTE AUTRE DISPOSITION DU PRÉSENT CONTRAT, YAMAHA EXCLUT DE LA PRÉSENTE GARANTIE PORTANT SUR LE LOGICIEL, TOUTE RESPONSABILITÉ EXPRESSE OU IMPLICITE LE CONCERNANT, Y COMPRIS, DE MANIÈRE NON LIMITATIVE, TOUTE GARANTIE IMPLICITE DE QUALITÉ MARCHANDE, D'ADÉQUATION À UN USAGE PARTICULIER ET DE RESPECT DES DROITS DES TIERS. YAMAHA EXCLUT EN PARTICULIER, MAIS DE MANIÈRE NON LIMITATIVE À CE QUI PRÉCÈDE, TOUTE GARANTIE LIÉE À L'ADÉQUATION DU LOGICIEL À VOS BESOINS, AU FONCTIONNEMENT ININTERROMPU OU SANS ERREUR DU PRODUIT ET À LA CORRECTION DES DÉFAUTS CONSTATÉS LE CONCERNANT.

5. RESPONSABILITÉ LIMITÉE

LA SEULE OBLIGATION DE YAMAHA AUX TERMES DES PRÉSENTES CONSISTE À VOUS AUTORISER À UTILISER CE LOGICIEL. EN AUCUN CAS YAMAHA NE POURRA ÊTRE TENU RESPONSABLE, PAR VOUS-MÊME OU UNE AUTRE PERSONNE, DE QUELQUE DOMMAGE QUE CE SOIT, NOTAMMENT ET DE MANIÈRE NON LIMITATIVE, DE DOMMAGES DIRECTS, INDIRECTS, ACCESSOIRES OU CONSÉCUTIFS, DE FRAIS, PERTES DE BÉNÉFICES, PERTES DE DONNÉES OU D'AUTRES DOMMAGES RÉSULTANT DE L'UTILISATION CORRECTE OU INCORRECTE OU DE L'IMPOSSIBILITÉ D'UTILISER LE LOGICIEL, MÊME SI YAMAHA OU UN DISTRIBUTEUR AGRÉÉ ONT ÉTÉ PRÉVENUS DE L'ÉVENTUALITÉ DE TELS DOMMAGES. Dans tous les cas, la responsabilité entière de Yamaha engagée à votre égard pour l'ensemble des dommages, pertes et causes d'actions (que ce soit dans le cadre d'une action contractuelle, délictuelle ou autre) ne saurait excéder le montant d'acquisition du LOGICIEL.

6. LOGICIELS DE FABRICANTS TIERS

Des logiciels et données de fabricants tiers (" LOGICIELS DE FABRICANTS TIERS ") peuvent être associés au LOGICIEL. Lorsque, dans la documentation imprimée ou les données électroniques accompagnant ce logiciel, Yamaha identifie un logiciel et des données comme étant un LOGICIEL DE FABRICANT TIERS, vous reconnaissez et acceptez que vous avez l'obligation de vous conformer aux dispositions de tout contrat fourni avec ce LOGICIEL DE FABRICANT TIERS, et que la partie tierce fournissant le LOGICIEL DE FABRICANT TIERS est responsable de toute garantie ou responsabilité liée à ou résultant de ce dernier. Yamaha n'est en aucun cas responsable des LOGICIELS DE FABRICANTS TIERS ou de l'utilisation que vous en faites.

- Yamaha exclut toute garantie expresse portant sur des LOGICIELS DE FABRICANTS TIERS. DE SURCROÏT, YAMAHA EXCLUT EXPRESSÉMENT TOUTE RESPONSABILITÉ IMPLICITE LIÉE AU LOGICIEL DE FABRICANT TIERS, Y COMPRIS, DE MANIÈRE NON LIMITATIVE, TOUTE GARANTIE IMPLICITE DE QUALITÉ MARCHANDE ET D'ADÉQUATION À UN USAGE PARTICULIER LE CONCERNANT.
- Yamaha ne vous fournira aucun service ni maintenance concernant le LOGICIEL DE FABRICANT TIERS.
- En aucun cas Yamaha ne pourra être tenu responsable, par vous-même ou une autre personne, de quelque dommage que ce soit, notamment et de manière non limitative, de dommages directs, indirects, accessoires ou consécutifs, de frais, pertes de bénéfices, pertes de données ou d'autres dommages résultant de l'utilisation correcte ou incorrecte ou de l'impossibilité d'utiliser le LOGICIEL DE FABRICANT TIERS.

7. REMARQUE GÉNÉRALE

Le présent contrat est régi par le droit japonais, à la lumière duquel il doit être interprété, sans qu'il soit fait référence aux conflits des principes de loi. Conflits et procédures sont de la compétence du tribunal de première instance de Tokyo, au Japon. Si pour une quelconque raison, un tribunal compétent décrète que l'une des dispositions de ce contrat est inapplicable, le reste du présent contrat restera en vigueur.

8. CONTRAT COMPLET

Ce document constitue le contrat complet passé entre les parties relativement à l'utilisation du LOGICIEL et de toute documentation imprimée l'accompagnant. Il remplace tous les accords ou contrats antérieurs, écrits ou oraux, portant sur l'objet du présent contrat. Aucun avenant ni aucune révision du présent contrat n'auront force obligatoire s'ils ne sont pas couchés par écrit et revêtus de la signature d'un représentant Yamaha agréé.

Note

- Le logiciel et ce document sont protégés par les droits de copyright exclusifs de Yamaha Corporation.
- Veuillez lire attentivement le Contrat de licence logicielle fourni dans ce document avant d'installer le logiciel.
- La copie ou la modification du logiciel ou la reproduction de ce document, par quelque moyen que ce soit, en partie ou en intégralité, est expressément interdite sans le consentement écrit de Yamaha Corporation.
- Yamaha Corporation n'offre aucune garantie et décline toute responsabilité quant à l'utilisation du logiciel et de la documentation, et ne peut être tenu responsable des conséquences de l'utilisation du logiciel et de ce document.
- Les informations sur les logiciels système et les modifications apportées à certaines fonctions ou caractéristiques techniques du produit suite à des mises à jour du logiciel sont disponible sur le site Internet Yamaha Pro Audio.
<http://www.yamahaproaudio.com/>
- Les illustrations des écrans du produit qui sont présentées dans ce document sont fournies à des fins explicatives uniquement, et peuvent différer légèrement des écrans affichés sur votre ordinateur.
- La copie de données de séquence de musique disponible dans le commerce et/ou de fichiers audio numériques est strictement interdite en-dehors de votre usage personnel.
- Windows est une marque déposée de Microsoft Corporation aux États-Unis et dans d'autres pays.
- Mac et Macintosh sont des marques commerciales d'Apple Inc., déposées aux États-Unis et dans d'autres pays.
- Les noms de sociétés et les noms de produits mentionnés dans ce document sont les marques commerciales ou les marques déposées de leurs sociétés respectives.

Qu'est-ce que TF Editor ?

TF Editor est un programme informatique qui vous permet d'utiliser votre ordinateur pour modifier les réglages de la console de la série TF alors que vous êtes à distance de la console (mode hors ligne), et de piloter la console à l'aide de l'ordinateur pendant que ce dernier est connecté à la console (mode en ligne).

Présentation de l'installation initiale

1. Vérifiez que votre ordinateur est compatible avec TF Editor. (→page 4)
2. Installez TF Editor sur votre ordinateur. (→page 5)
3. Configurez les paramètres réseau de TF Editor. (→page 6)

Pour des informations sur l'utilisation de TF Editor, reportez-vous au Mode d'emploi de TF Editor. Vous pouvez télécharger le Mode d'emploi de TF Editor sur le site Internet Yamaha Pro Audio.

<http://www.yamahaproaudio.com/>

Informations sur la compatibilité système

Windows

OS	Windows 7, Windows 8, Windows 8.1
CPU	Processeur Intel Core (y compris processeurs 64 bits) fonctionnant à 2 GHz ou plus
RAM	1 Go minimum (2 Go minimum si vous utilisez un processeur 64 bits)
Stockage disponible	100 Mo minimum
Affichage	Résolution minimale de 1280×768, profondeur de couleur 16 bits minimum
Autre	Périphérique de pointage (souris, pavé tactile, etc.), connexion Ethernet (1000BASE-T/100BASE-TX)

Mac

OS	Mac OS X 10.9.x/10.10.x
CPU	Processeur de la famille Intel Core
RAM	2 Go minimum
Stockage disponible	100 Mo minimum
Affichage	Résolution minimale de 1280×768, profondeur de couleur 16 bits minimum
Autre	Périphérique de pointage (souris, pavé tactile, etc.), connexion Ethernet (1000BASE-T/100BASE-TX)

NOTE

Les informations relatives aux mises à jour et à la compatibilité système sont disponibles sur le site Internet Yamaha Pro Audio.

<http://www.yamahaproaudio.com/>

Selon l'ordinateur, il peut y avoir des exigences système supplémentaires non indiquées ici.

Installation de TF Editor

TF Editor peut s'exécuter de manière autonome sur votre ordinateur. Aucun logiciel supplémentaire n'est nécessaire pour exécuter TF Editor. Utilisez la procédure suivante pour installer TF Editor.

1. Extrayez le fichier téléchargé et double-cliquez sur « setup.exe » (Windows) ou sur « Install QL Editor.pkg » (Mac).

La boîte de dialogue d'installation de TF Editor s'affiche.

NOTE

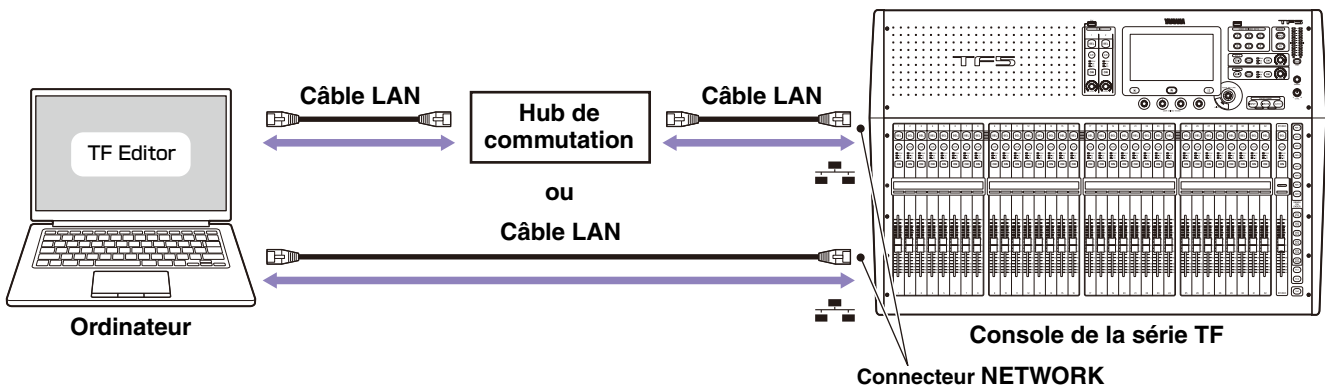
- Si l'écran User Account Control (Contrôle de compte d'utilisateur) s'affiche, cliquez sur [Continue] (Continuer) puis sur [Yes] (Oui).
- *** indique le numéro de la version.

2. Suivez les instructions à l'écran et installez le logiciel.

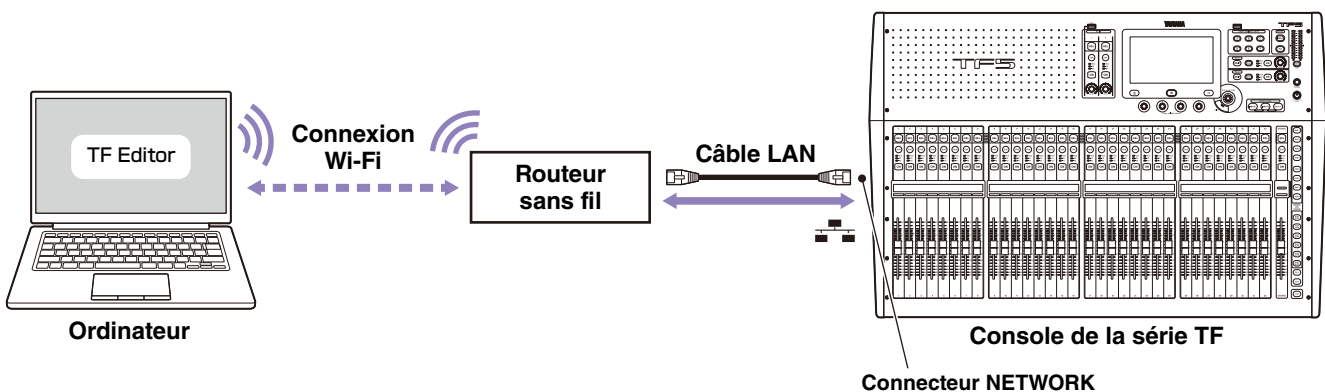
Connexion de la console à votre

Les illustrations suivantes montrent comment connecter la console de la série TF à votre ordinateur.

Connexion câblée



Connexion sans fil



NOTE

Lorsque des ordinateurs (exécutant TF Editor) et des iPad (exécutant TF StageMix) sont connectés à la console, la console prend en charge jusqu'à trois connexions simultanées.

Un seul ordinateur exécutant TF Editor peut se connecter à la fois à la console.

Paramètres réseau

Si vous configurez les paramètres réseau de l'ordinateur et de la console manuellement, ou si vous connectez l'ordinateur et la console à un réseau existant, configurez les paramètres en fonction de la configuration du réseau. Adressez-vous à votre administrateur réseau pour plus d'informations. Vous trouverez des informations supplémentaires concernant les connexions réseau sur le site Internet Yamaha Pro Audio.

<http://www.yamahaproaudio.com/>

Paramètres de la console

Adresse IP	Affectez une adresse IP à la console. Assurez-vous que cette adresse IP n'a pas été affectée à un autre périphérique sur le réseau.
Masque de sous-réseau	Réglez cette valeur en fonction du masque de sous-réseau du sous-réseau.
Passerelle	Si le réseau comporte une passerelle, réglez cette valeur de manière à ce qu'elle corresponde à l'adresse IP de la passerelle. Si le réseau ne comporte pas de passerelle, réglez cette valeur sur une adresse IP non utilisée. Si le réseau comporte un sous-réseau, l'adresse IP de la passerelle doit se trouver dans les limites du sous-réseau.

Paramètres de l'ordinateur

Si vous configurez les paramètres réseau de l'ordinateur et de la console manuellement, ou si vous connectez l'ordinateur et la console à un réseau existant, configurez les paramètres TCP/IP de l'ordinateur.

Windows

1. Procédez comme suit : [Control Panel] → [Network and Sharing Center] ou [View network status and tasks].
« Network and Sharing Center » s'affiche.
2. Dans la liste sur le côté gauche de l'écran, cliquez sur [Manage Network Connections] ou [Change adaptor settings], puis double-cliquez sur [Local Area Connection].
La boîte de dialogue « Local Area Connection Status » s'affiche.
Si la boîte de dialogue « Local Area Connection Properties » s'affiche, continuez à partir de l'étape 4.
3. Cliquez sur le bouton [Properties].
La boîte de dialogue « Local Area Connection Properties » s'affiche.
4. Sélectionnez [Internet Protocol Version 4 (TCP/IP)] puis cliquez sur le bouton [Properties].
La boîte de dialogue « Internet Protocol Version 4 (TCP/IP) Properties » est affichée.
5. Cliquez sur [Use the following IP address:].
6. Configurez chaque élément. [IP address] : Entrez l'adresse que vous souhaitez attribuer à l'ordinateur. [Subnet mask] : entrez l'adresse de sous-réseau du sous-réseau. [Default gateway] : entrez l'adresse IP de la passerelle.
Si vous connectez l'ordinateur à un réseau existant, adressez-vous à votre administrateur réseau.
7. Cliquez sur [OK].
8. Redémarrez l'ordinateur.

NOTE

Si l'écran User Account Control s'affiche, cliquez sur [Continue] puis sur [Yes].

Mac

1. Cliquez sur [Préférences Système] depuis le Dock.
La fenêtre « Préférences Système » apparaît.
2. Cliquez sur l'icône [Réseau].
La fenêtre « Réseau » apparaît.
3. Cliquez sur [Ethernet].
Les réglages Ethernet s'affichent à l'écran.
4. Sélectionnez [Manuellement] dans [Configurer IPv4] ou [Configuration]. Saisissez l'adresse IP de l'ordinateur dans [Adresse IP], entrez le masque de sous-réseau du sous-réseau dans [Masque de sous-réseau] et l'adresse IP du routeur (passerelle) dans [Routeur] individuellement.
Si vous connectez l'ordinateur à un réseau existant, consultez votre administrateur réseau.
5. Cliquez sur [Appliquer].
Les réglages réseau sont appliqués.

Désinstallation de TF Editor

Windows

Vous pouvez utiliser le Panneau de configuration pour désinstaller TF Editor.

Procédez comme suit : [Control Panel] → [Programs and Features] ou [Uninstall a program], puis double-cliquez sur l'élément à désinstaller.

Suivez les instructions à l'écran pour désinstaller l'élément.

Si l'écran User Account Control s'affiche, cliquez sur [Continue] puis sur [Yes].

Mac

Double-cliquez sur « Uninstall TF Editor.app » dans le dossier téléchargé. Lorsque la boîte de dialogue s'ouvre, suivez les instructions à l'écran pour désinstaller l'application.

Dépannage

Je n'arrive pas à utiliser TF Editor pour piloter la console.

- **Si vous utilisez une connexion câblée pour connecter l'ordinateur et la console, le câble LAN est-il correctement connecté ?**
Connectez l'ordinateur et la console via un hub de commutation.
Vous pouvez également connecter la console à l'ordinateur directement à l'aide d'un câble LAN. ([→page 5](#))
- **Si vous utilisez une connexion sans fil pour connecter l'ordinateur et la console, l'adaptateur de réseau sans fil de l'ordinateur est-il correctement connecté ?**
Assurez-vous que l'ordinateur est configuré pour se connecter sans fil au routeur sans fil, et que la console est connectée au routeur sans fil (ou au même réseau que le routeur sans fil) à l'aide d'un câble LAN.
Vérifiez que l'adaptateur de réseau sans fil de l'ordinateur est activé. ([→page 5](#))
- **Un logiciel de sécurité est-il en cours d'exécution sur l'ordinateur ?**
La fonction « firewall » de l'antivirus ou du logiciel de sécurité installé sur l'ordinateur interfère peut-être avec la communication entre l'ordinateur et la console.

Yamaha Pro Audio Global Website
<http://www.yamahaproaudio.com/>
Yamaha downloads
<http://download.yamaha.com/>

Manual Development Department
© 2015 Yamaha Corporation

Published 06/2015 CR-B0