

# PDS-342

---

**Pedestal  
Sur pied**

Installation Instructions  
Manuel d'installation  
Aufstellungsanweisungen  
Installationsanvisningar  
Instrucciones para la Instalación



Thank you for purchasing the Pedestal.  
 To ensure correct usage, please read this instruction manual thoroughly. After reading, please store this manual in a safe place for future reference.

This pedestal is for use only with the following model:  
**PDM-4220**

- Request an installation specialist to install this unit.
- YAMAHA assumes absolutely no responsibility for injuries and damages that may occur due to the improper installation and handling.

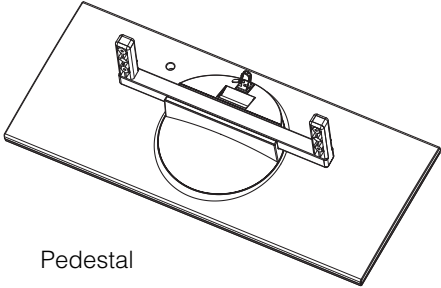


### Getting Started

- Installing the Pedestal requires a high level of precision. Be sure to have your retailer install it properly, with full attention to safety.
- This Installation Instructions provides important precautions for preventing accidents, and describes how to assemble and install the Pedestal. Please read and understand this Installation Instructions and the Installation Instructions of your plasma display monitor before use.
- After you have read this manual, keep it in a safe place.

■ **Note to Retailers**  
 Installing the Pedestal requires a high level of precision. Please perform the assembly and installation after thoroughly reading these instructions. We bear no liability for accidents or injuries due to faulty assembly or installation. After performing the assembly and installation, please give this manual to the customer.

### Packing List

Before assembly, please make sure all the items in the packing list are present. If any items are missing, please contact your retailer.

 Pedestal	Accessory parts in the parts packing bag	
	 M6 x 30 screws ( x 4 )	 Wire clamps ( x 2 )

## Safety Precautions

Warning	Caution
<div data-bbox="416 237 719 443" data-label="Image"> </div> <ul style="list-style-type: none"> <li>■ This product is heavy. When moving this product, it should be carried by at least two people.</li> <li>■ When carrying this product, hold it by the top and bottom on both ends. Attached parts could come loose, causing the product to fall and possibly causing injury.</li> </ul> <div data-bbox="140 674 308 853" data-label="Image"> </div> <ul style="list-style-type: none"> <li>■ <b>Do not mount the plasma display in an instable place.</b> The display could fall or break, resulting in physical injury.</li> </ul> <div data-bbox="587 678 719 815" data-label="Image"> </div> <ul style="list-style-type: none"> <li>■ <b>Use the specified bolts and screws in the specified places and tighten firmly.</b> Failure to do this could cause injury if the plasma display falls.</li> </ul> <div data-bbox="134 920 300 1070" data-label="Image"> </div> <ul style="list-style-type: none"> <li>■ <b>Do not alter any of the parts. And do not use broken parts.</b> This could result in injury due to the plasma display falling.</li> </ul>	<div data-bbox="1043 315 1198 501" data-label="Image"> </div> <ul style="list-style-type: none"> <li>■ <b>Avoid installing in locations where the temperature and humidity are excessively high, and where contact with water is possible.</b> These can result in fire or electrical shock.</li> </ul> <div data-bbox="1043 667 1222 837" data-label="Image"> </div> <ul style="list-style-type: none"> <li>■ <b>Do not block the ventilation holes. Also provide sufficient clearance in regard to avoid blocking the ventilation.</b> The internal temperature could elevate and possibly result in fire.</li> </ul>

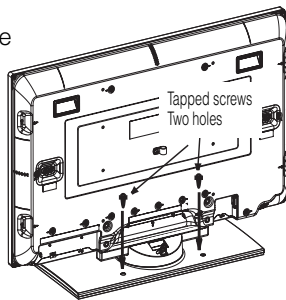
## Please follow these instructions

### Preventing the pedestal from tipping while in use

There is a danger that this product could tip over during a strong earthquake or the like. Be sure to take measures to prevent tipping.

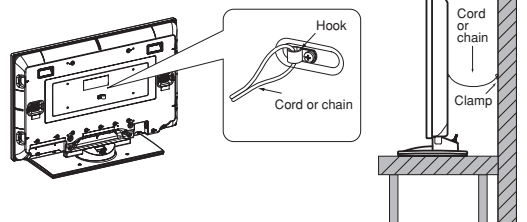
#### ■ Securing to a tabletop

Using commercially available wood screws (two), fasten the set to the clamping screw holes on the rear of the pedestal as shown.



#### ■ Securing to a wall or post

Using the hook at center of the rear of the plasma display set, a commercially available cord, chain and clamp, secure the set to a firm wall or post.



Note: Give the rope or chain enough slack so that it does not impede swiveling the stand.

### Choosing a location to install your plasma display monitor

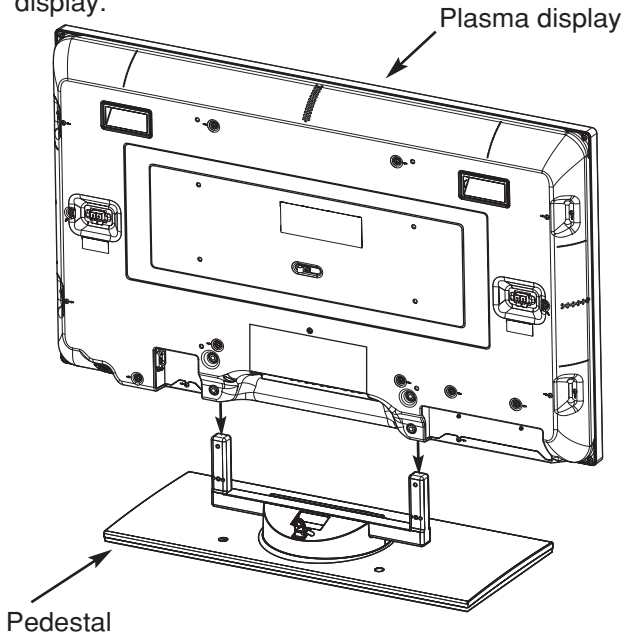
- Install the product in a flat, sturdy location capable of supporting the weight of the product. (Do not install the product on an uneven or sloped surface, carpet, mat, surface subject to warping, or the like.)

## Usage cautions

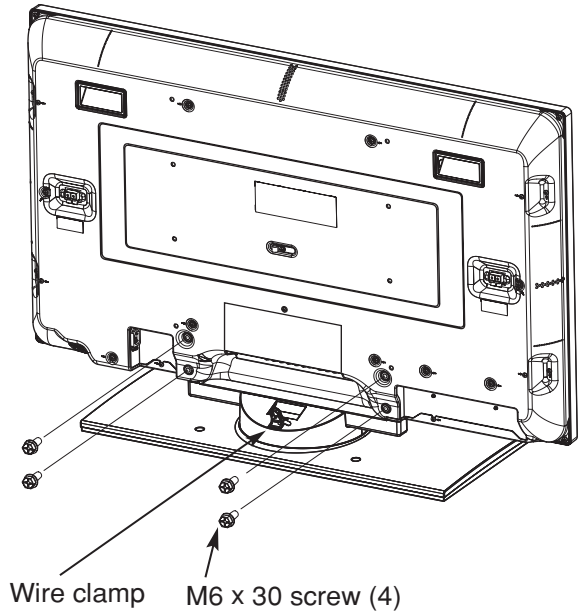
- Do not allow an adhesive material, such as an adhesive tape, into contact with the surface of the pedestal stand. The exterior surface might be peeled.
- Wipe out dirt using a dry cloth. To remove strong dirt, use a cloth saturated with a diluted neutral detergent solution and then squeezed tight. Use of organic solvents, such as benzene, thinner, and household wax, for cleaning could result in a degenerated or discolored material. (When using a chemical duster, observe the relevant instructions.)

## Attaching to the main unit

**1** Insert the support of the pedestal into the square holes on the bottom of the plasma display.



**2** Fix the pedestal stand to the plasma display using four M6 x 30 screws.



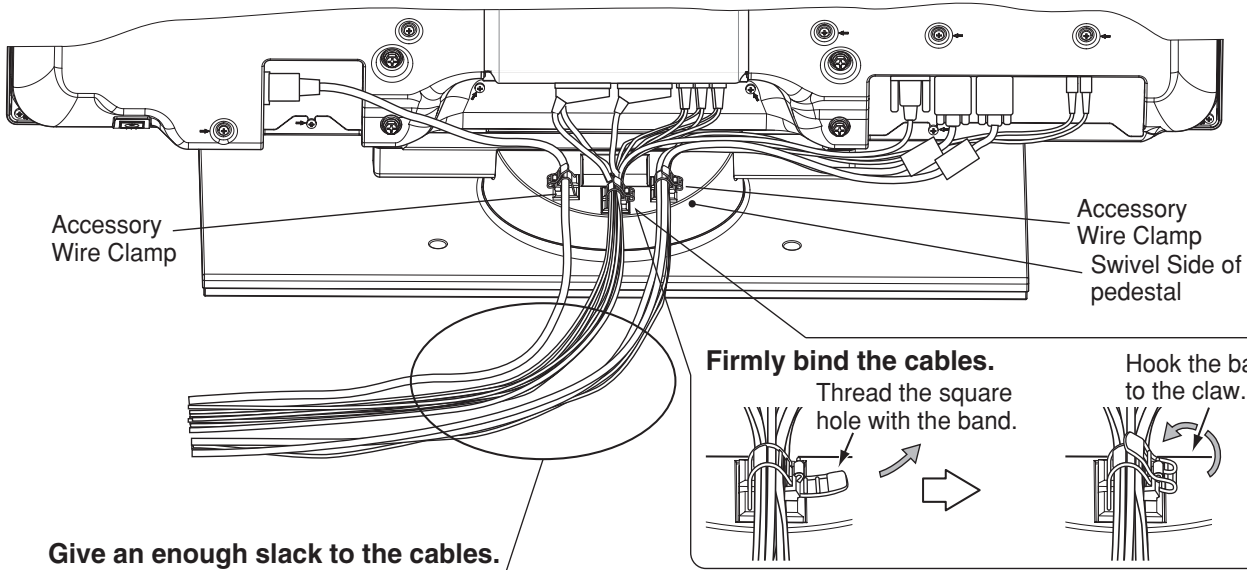
**3** After connecting the cables, fasten them with wire clamp on the pedestal and accessory wire clamps sticking on the swivel side of the pedestal necessary.

### Caution Avoid any tension to the cables.

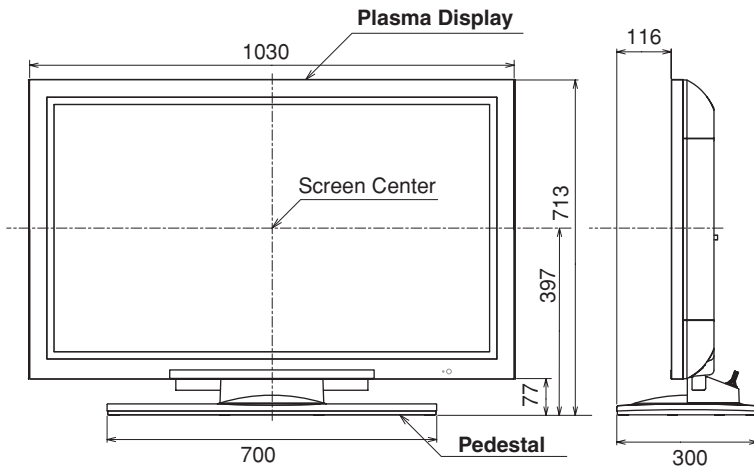
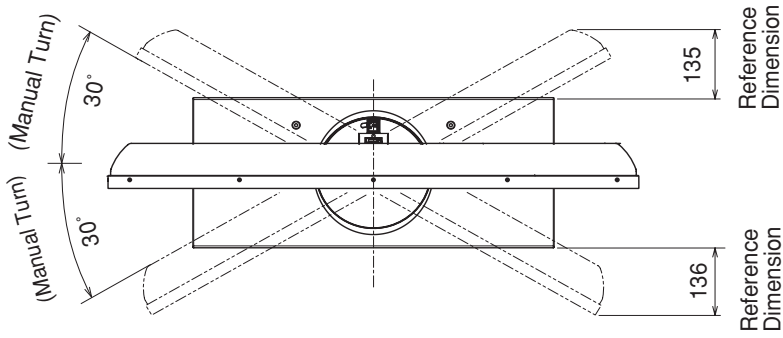
Firmly bind the connecting cables to other peripheral products with the wire clamp which is fixed on the swivel side of the pedestal.

Give an enough slack to the cables from the clamped section to the other products to avoid any tension of the cables between the plasma display and the other products.

If there is not firmly bound or not enough slack in the cables when the plasma display is turned on the pedestal, a tension in the cables may be created, which may cause any distortion or breakage of the connectors, or may result in a heat or a fire at the connection.



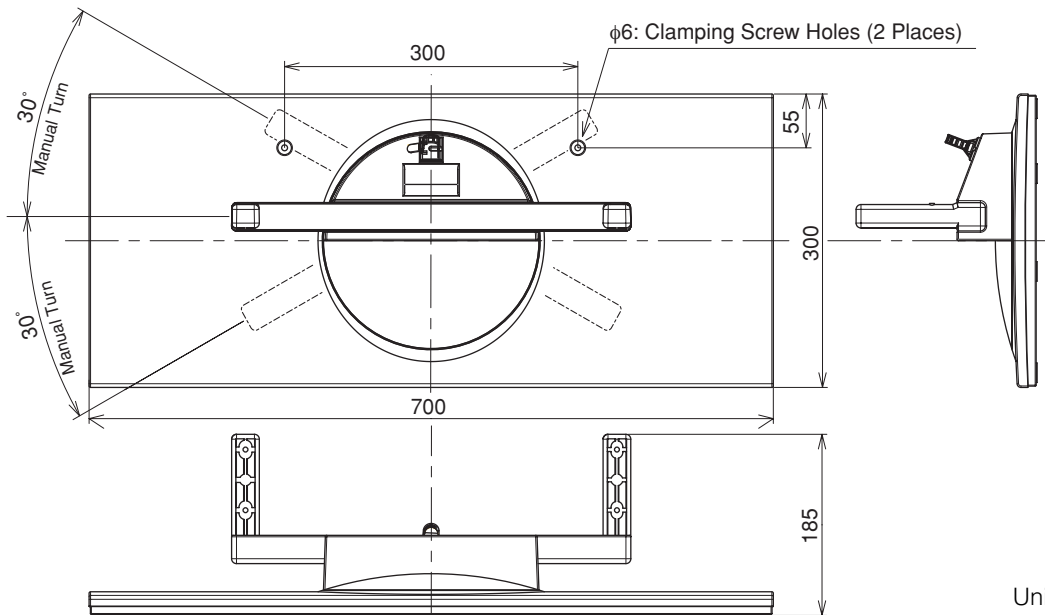
## Dimensions of After Assembly



Units : mm

## Product Specifications

External Dimensions	700(W) x 185(H) x 300(D)mm
Weight	5.6kg
Main Material (Surface Treatment)	Base Cover and Turn Cap: ABS(Painting), Support: Aluminum Bottom Cover: Steel(Plating)



Units : mm

Nous vous remercions d'avoir choisi ce Sur pied.  
 Veuillez lire entièrement ce mode d'emploi afin d'utiliser correctement le produit.  
 Conservez ensuite ce mode d'emploi en lieu sûr afin de pouvoir le consulter ultérieurement.

Ce sur pied est conçu exclusivement pour les modèles suivants:

**PDM-4220**

- Confiez l'installation de cette unité uniquement à un spécialiste.
- YAMAHA rejette toute responsabilité pour tout dommage ou blessure résultant d'une installation ou manipulation inappropriée.

## Préparatifs

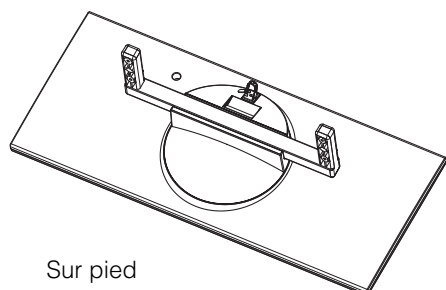
- L'installation sur le pied est un travail de précision. Faites-le installer convenablement par votre revendeur qui doit tenir compte de la sécurité.
- Les instructions concernant l'installation contiennent des précautions importantes pour empêcher les accidents et décrivent comment assembler et installer sur le pied. Veuillez les lire attentivement de manière à bien comprendre la façon dont sur le pied et l'écran à plasma doivent être installés.
- Conservez ce manuel à portée de main pour toute référence future.

### ■ Remarque à l'attention des revendeurs

L'installation sur le pied est un travail de précision. Assemblez et installez sur le pied après avoir lu attentivement ces instructions. Nous déclinons toute responsabilité en cas d'accident résultant d'un mauvais assemblage ou d'une mauvaise installation. Après avoir assemblé et installé sur le pied, remettez ce manuel au client.

## Liste des articles

Avant l'assemblage, vérifiez si tous les articles mentionnés dans la liste sont présents dans le carton d'emballage. Si un article devait manquer, contactez immédiatement votre revendeur.



Pièces accessoires. Dans le sachet d'emballage des pièces.

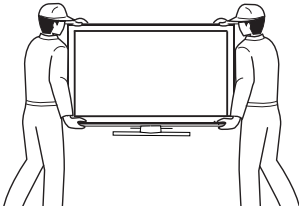

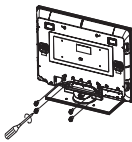
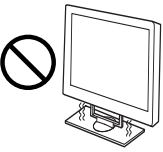
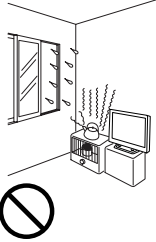
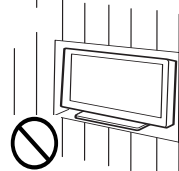


Vis M6 x 30  
( x 4 )



Serre-câble  
( x 2 )

## Précautions concernant la sécurité

AVERTISSEMENT	ATTENTION
 <p>■ Ce produit est lourd. Pour le déplacer il faut être au moins deux personnes.</p> <p>■ Pour transporter ce produit, prenez-le par le haut et le bas. Fixez les pièces qui pourraient se détacher, entraînant une chute de l'appareil et éventuellement des blessures.</p> <p>■ <b>Ne pas monter l'écran à plasma dans un endroit instable.</b> L'écran pourrait tomber ou s'endommager et provoquer ainsi des blessures.</p>  <p>■ <b>Utiliser les boulons et les vis spécifiés aux endroits prévus et bien les serrer.</b> Si vous ne procédez pas de cette manière, il y a des risques de blessures si l'écran à plasma tombe à terre.</p>  <p>■ <b>Ne pas modifier une quelconque partie ou des pièces de l'écran. En outre, ne pas utiliser des pièces endommagées.</b> Ne pas modifier une quelconque partie ou des pièces de l'écran. En outre, ne pas utiliser des pièces endommagées. Ceci risque de provoquer des blessures à cause de de l'écran plasma.</p> 	<p>■ <b>Eviter d'installer l'écran à plasma dans des endroits où la température et l'humidité sont extrêmement élevées et où le contact avec l'eau est possible.</b> Ceci pourrait provoquer un incendie ou des commotions électriques.</p>  <p>■ <b>Ne pas bloquer les orifices de ventilation. Assurer également des espaces suffisants autour de l'écran pour éviter de bloquer les ouvertures destinées à la ventilation de l'appareil.</b> La température à l'intérieur de l'écran risque de s'élever et de provoquer un incendie.</p> 

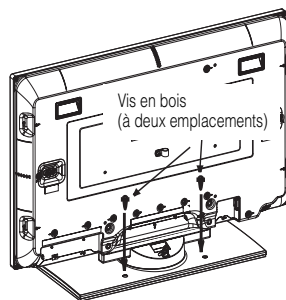
## Veillez suivre ces instructions

### Prévention d'une chute du piedestal pendant l'emploi

Ce produit peut se renverser lors d'un tremblement de terre. Prenez les mesures suivantes pour l'empêcher de se renverser.

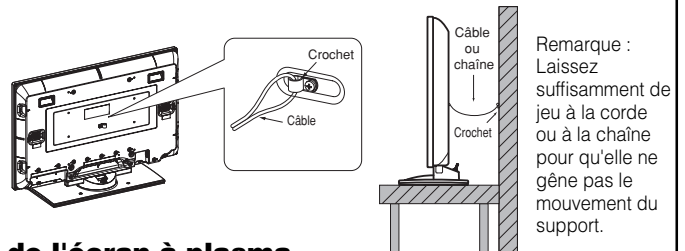
#### ■ Fixation sur une table

Au moyen de vis en bois (2) disponibles dans le commerce, fixer l'écran dans les trous des vis prévus à la partie arrière du support sur le pied comme indiqué sur la figure.



#### ■ Retenue de l'écran à un mur ou à un pilier

Au moyen du crochet installé au centre de la partie arrière de l'écran à plasma, un câble, une chaîne et un crochet disponibles dans le commerce, immobiliser le dispositif en le solidarifiant solidement avec un mur ou un pilier.



### Sélection de l'emplacement pour l'installation de l'écran à plasma

- Installez ce produit sur une surface plane, solide et capable de supporter son poids. (Ne pas l'installer sur une surface irrégulière ou inclinée, sur un tapis, une carpe, une surface susceptible de gondoler, ou une surface similaire.)

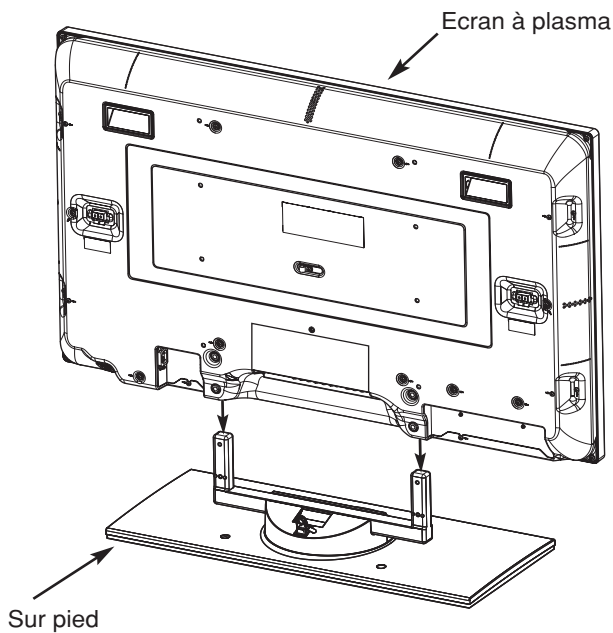
## Précautions d'usage

- Ne pas permettre à un matériaux adhésif, comme un ruban adhésif, d'entrer en contact avec la surface du support Sur pied. La surface extérieure risquerait d'être affectée.
- Eliminer les saletés ou la poussière avec un chiffon sec. Pour éliminer les grosses saletés, utiliser un chiffon trempé dans un détergent neutre dilué dans de l'eau :  
Utiliser des solvants organiques, tels que la benzène, les diluants, les cires domestiques, etc. risqueraient de détériorer ou de décolorer le matériel. (Lorsque l'on utilise un dispositif dépoussiérant chimique, veuillez observer les instructions applicables.)

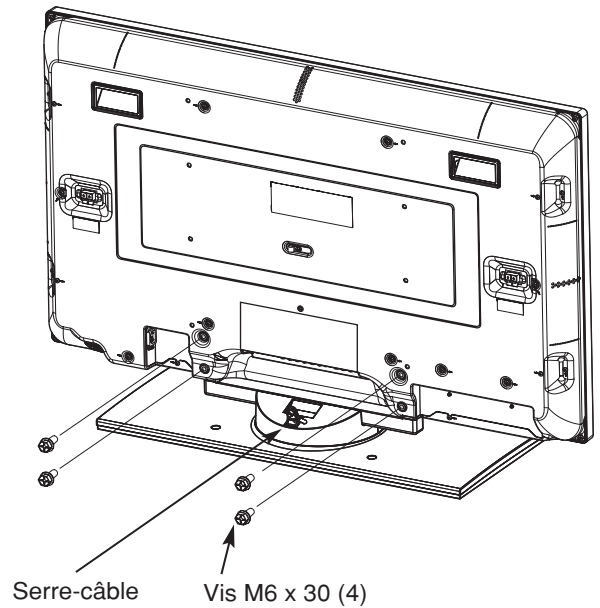


## Méthode de Montage

- 1** Insérer le support sur pied dans les orifices carrés situés à la base de l'écran à plasma.



- 2** Fixer le support Sur pied à l'écran à plasma au moyen des 4 vis M6 x 30.



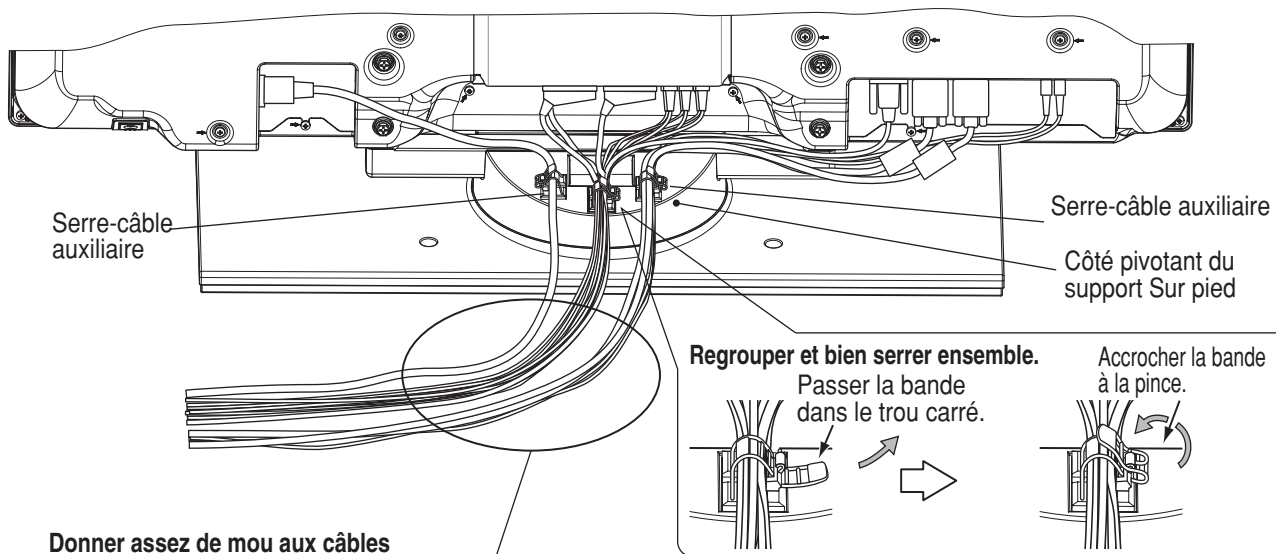
- 3** Après le branchement des câbles, les attacher avec les serre-câble au support Sur pied et avec des serre-câble auxiliaires installés sur le côté pivotant du support Sur pied si nécessaire.

## ATTENTION Eviter d'exercer une tension sur les câbles.

Regrouper et bien serrer ensemble les câbles de branchement aux autres équipements périphériques au moyen des serre-câble qui sont installés sur le sur le côté pivotant du support Sur pied.

Donner assez de mou aux câbles à partir de la partie où ils sont attachés avec les serre-câble jusqu'aux autres équipements périphériques afin d'éviter toute tension pouvant affecter les câbles entre l'écran à plasma et les autres équipements.

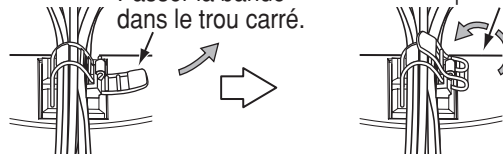
S'il ne sont pas fermement liés ensemble ou s'il n'y a pas assez de mou dans les câbles lorsque l'on fait pivoter l'écran plasma sur le support Sur pied, une tension dans les câbles peut survenir, ce qui peut provoquer des distorsions ou un dérangement des connecteurs, ou encore une augmentation de la chaleur au niveau des connexions et un incendie.



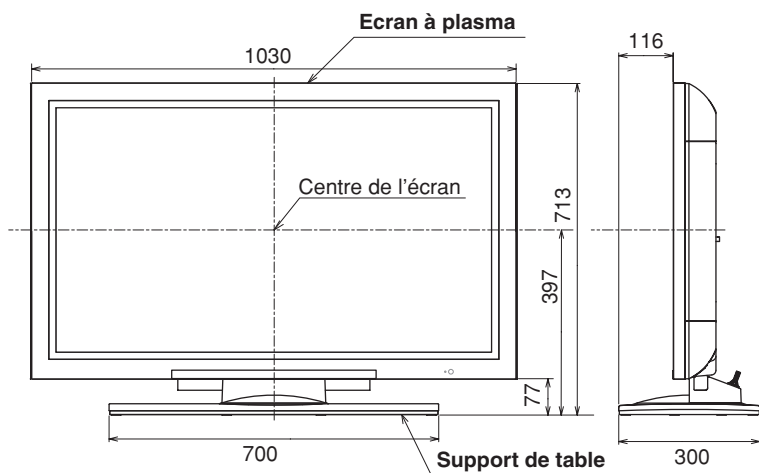
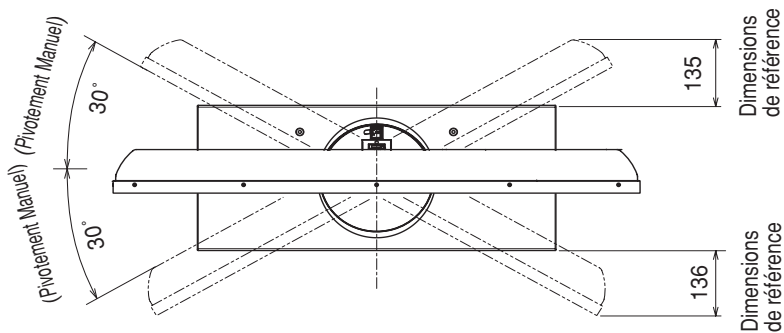
**Regrouper et bien serrer ensemble.**

Passer la bande dans le trou carré.

Accrocher la bande à la pince.



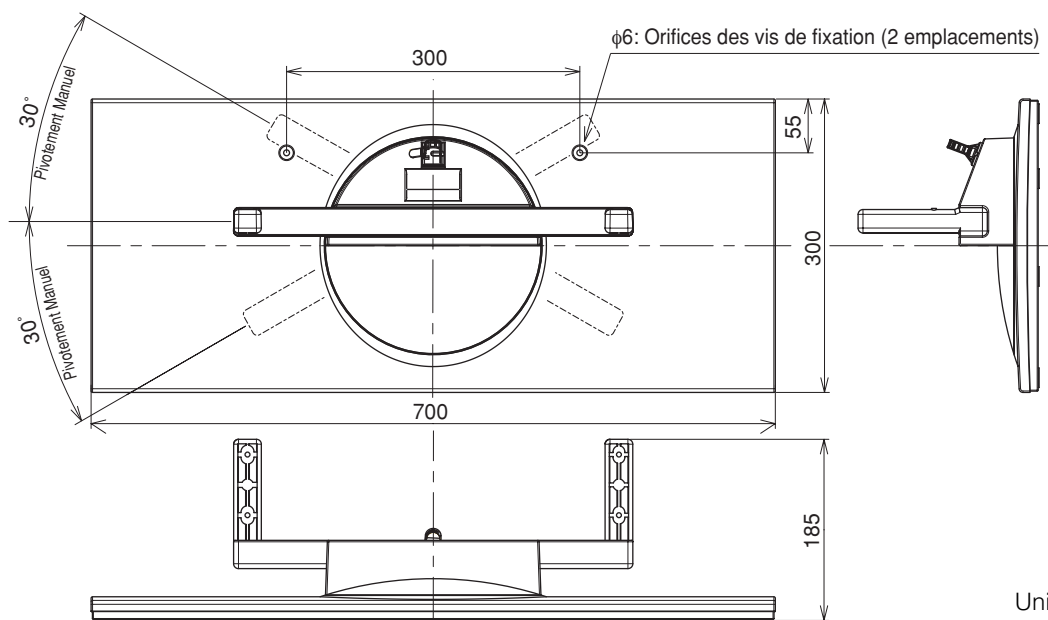
## Dimensions après assemblage



Unité : mm

## Caractéristiques du produit

Dimensions extérieures	700 (L) x 185 (H) x 300 (P) mm
Poids	5.6kg
Matériau principal (Traitement de surface)	Couvercle de base et couvercle pivotement : ABS(peinture) Support : Aluminium Couvercke de base : Acier (plaqué)



Unité : mm

Vielen Dank, dass Sie sich für diesen Gerätefuß entschieden haben.  
Um ihn sachgerecht zu installieren, müssen Sie sich diese Anleitung vollständig durchlesen. Bitte bewahren Sie diese Anleitung für die spätere Bezugnahme an einem sicheren Ort auf.

Dieser Gerätefuß ist nur für folgende Modelle geeignet:

**PDM-4220**

- Bitten Sie einen erfahrenen Installateur, diese Einheit bei Ihnen anzubringen.
- YAMAHA haftet nicht für Verletzungen oder Schäden, die auf eine unsachgemäße Installation oder Handhabung zurückzuführen sind.

## Wollen wir beginnen

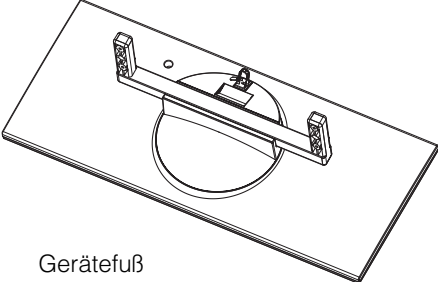

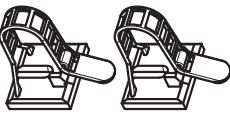
- Die Installation des Pultständers erfordert hohe Genauigkeit. Achten Sie darauf, dass Ihr Fachhändler den Pultständer unter Beachtung aller Sicherheitsmaßnahmen richtig installiert.
- Diese Installationsanleitung enthält wichtige Vorsichtsmaßnahmen für die Vermeidung von Unfällen sowie die Beschreibung der richtigen Montage und Installation des Pultständers. Bitte lesen Sie diese Installationsanleitung und die Installationsanleitung Ihres Plasma-Display-Monitors aufmerksam durch.
- Nachdem Sie diese Anleitung durchgelesen haben, bewahren Sie diese für spätere Nachschlagzwecke sorgfältig auf.

### ■ Hinweis für den Fachhandel

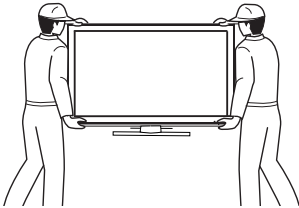

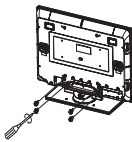
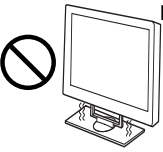
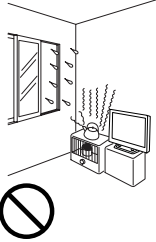
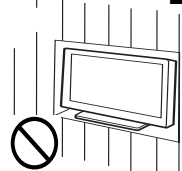
Die Installation des Pultständers erfordert hohe Genauigkeit. Führen Sie die Montage und die Installation erst aus, nachdem Sie diese Anleitung durchgelesen haben. Wir können nicht verantwortlich gemacht werden für Unfälle oder Verletzungen, die auf fehlerhafte Montage oder Installation zurückzuführen sind. Nachdem Sie die Montage und Installation ausgeführt haben, übergeben Sie bitte diese Anleitung Ihrem Kunden.

## Verpackungsliste

Vor der Montage sollten Sie sicherstellen, dass alle in der Verpackungsliste aufgeführten Artikel auch wirklich vorhanden sind. Falls ein Artikel fehlt, wenden Sie sich bitte unverzüglich an Ihren Fachhändler.

Zubehörteile in der Verpackung	
 <p>Gerätefuß</p>	 <p>M6 x 30 Schraube ( x 4 )</p>  <p>Drahtklemme ( x 2 )</p>

## Sicherheitsmaßregeln

WARNUNG	VORSICHT
<div style="text-align: center;">  </div> <ul style="list-style-type: none"> <li>■ Dieses Produkt ist schwer. Für den Transport sollte dieses Produkt von mindestens zwei Personen getragen werden.</li> <li>■ Wenn Sie dieses Produkt tragen, halten Sie es an beiden Enden an der Ober- und Unterseite. Angebrachte Teile könnten sich lösen, und ein versehentliches Herunterfallen mit Verletzungsgefahr verursachen.</li> </ul> <div style="display: flex; justify-content: space-between; margin-top: 20px;"> <div style="width: 45%;">  <ul style="list-style-type: none"> <li>■ <b>Bringen Sie das Plasma-Display nicht an instabilen Stellen an.</b> Das Display könnte herunterfallen und brechen, wobei Verletzungsgefahr besteht.</li> </ul> </div> <div style="width: 45%;">  <ul style="list-style-type: none"> <li>■ <b>Verwenden Sie die vorgeschriebenen Steckschrauben und Schrauben an den vorgeschriebenen Stellen und ziehen Sie sie fest an.</b> Wenn das nicht geschieht, besteht Verletzungsgefahr, wenn das Plasma-Display fällt.</li> </ul> </div> </div> <div style="margin-top: 20px;">  <ul style="list-style-type: none"> <li>■ <b>Verändern Sie keine Teile. Verwenden Sie keine beschädigten Teile.</b> Dabei besteht die Gefahr von Verletzungen durch Umfallen des Plasma-Displays.</li> </ul> </div>	<div style="margin-top: 20px;">  <ul style="list-style-type: none"> <li>■ <b>Vermeiden Sie Aufstellung an Orten, wo die Temperatur und Luftfeuchtigkeit sehr hoch sind, und wo Kontakt mit Wasser möglich ist.</b> Dabei besteht die Gefahr von Bränden oder elektrischen Schlägen.</li> </ul> </div> <div style="margin-top: 20px;">  <ul style="list-style-type: none"> <li>■ <b>Blockieren Sie nicht die Lüftungsöffnungen. Lassen Sie ausreichend Abstand um das Gerät, um ausreichende Lüftung sicherzustellen.</b> Die Innentemperatur könnte sonst ansteigen und möglicherweise zu Bränden führen.</li> </ul> </div>

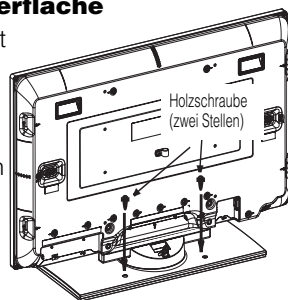
## Bitte befolgen Sie diese Instruktionen.

### Vermeidung eines Kippens des Pultständers während der Verwendung

Es besteht die Gefahr eines Umkippen dieses Produktes, wenn ein starkes Erdbeben oder dgl. auftritt. Treffen Sie daher die geeigneten Maßnahmen, um ein Umkippen zu verhindern.

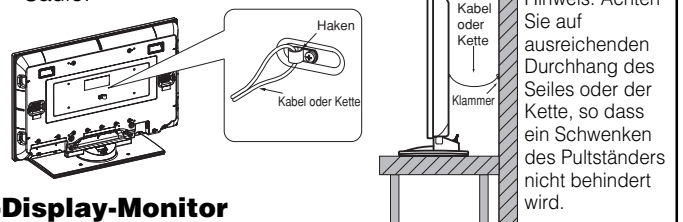
#### ■ Sicherung auf Tischoberfläche

Befestigen Sie das Gerät mit handelsüblichen Holzschrauben (zwei) an den Klammerschraubenlöchern an der Rückseite des Gerätefußes, wie in der Abbildung gezeigt.



#### ■ Befestigung an einer Wand oder Säule

Verwenden Sie den Haken in der Mitte der Rückseite des Plasma-Displays sowie handelsübliche Kabel, Ketten und Klammern zur Befestigung an einer festen Wand oder Säule.



### Wahl des Aufstellungsortes für Ihren Plasma-Display-Monitor

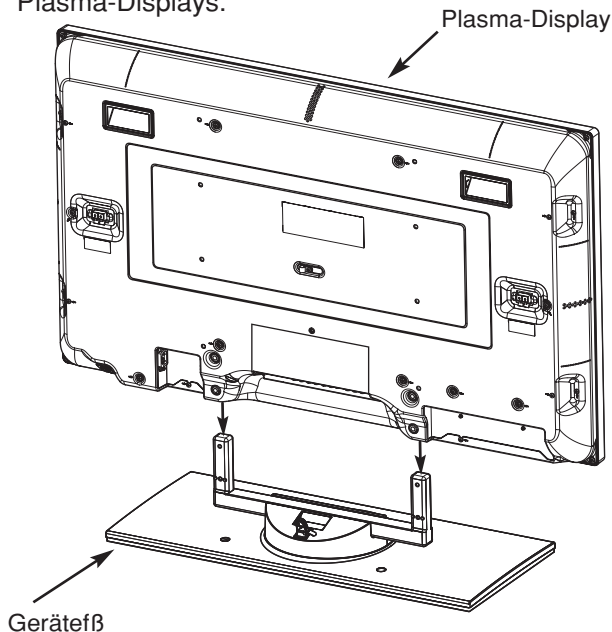
- Stellen Sie dieses Produkt auf einer waagerechten, stabilen Unterlage auf, die das Gewicht dieses Produktes abstützen kann. (Stellen Sie dieses Produkt niemals auf einer geneigten oder unebenen Fläche, auf einem Teppich, einer Matte, einer biegsamen Unterlage usw. auf.)

## Vorsichtsmaßregeln zur Verwendung

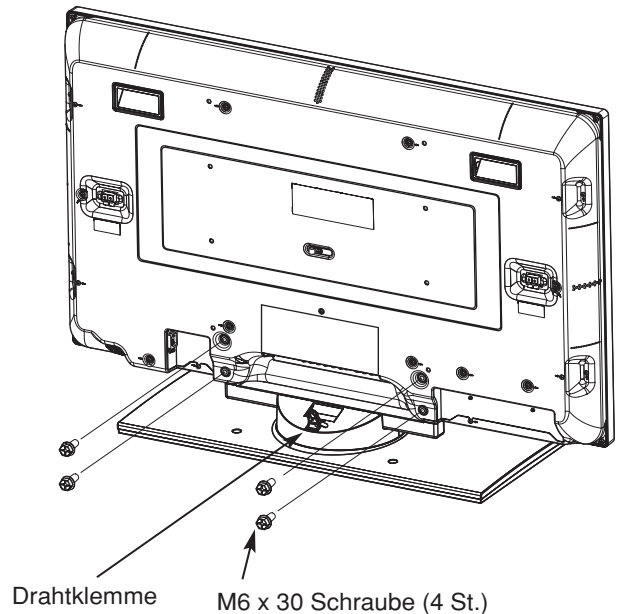
- Lassen Sie nicht Klebematerial wie Klebeband in Berührung mit der Oberfläche des Gerätefußes kommen. Die Außenoberfläche kann dabei beschädigt werden.
- Wischen Sie Schmutz mit einem trockenen Lappen ab. Zum Entfernen von starker Verschmutzung verwenden Sie einen mit milder Spülmittellösung getränkten und gut ausgewrungenen Lappen. Bei Verwendung von flüchtigen organischen Lösungsmitteln wie Benzol, Terpentin und Haushaltswachs zur Reinigung besteht die Gefahr von Schäden oder Verfärbungen am Gehäuse. (Bei einem chemischen behandelten Entstauber beachten Sie die betreffenden Anweisungen.)

## Montagemethode

- 1** Setzen Sie die Stütze des Gerätefuß in die Rechtecklöcher an der Unterseite des Plasma-Displays.



- 2** Befestigen Sie den Gerätefuß mit vier M6 x 30 Schrauben am Plasma-Display.

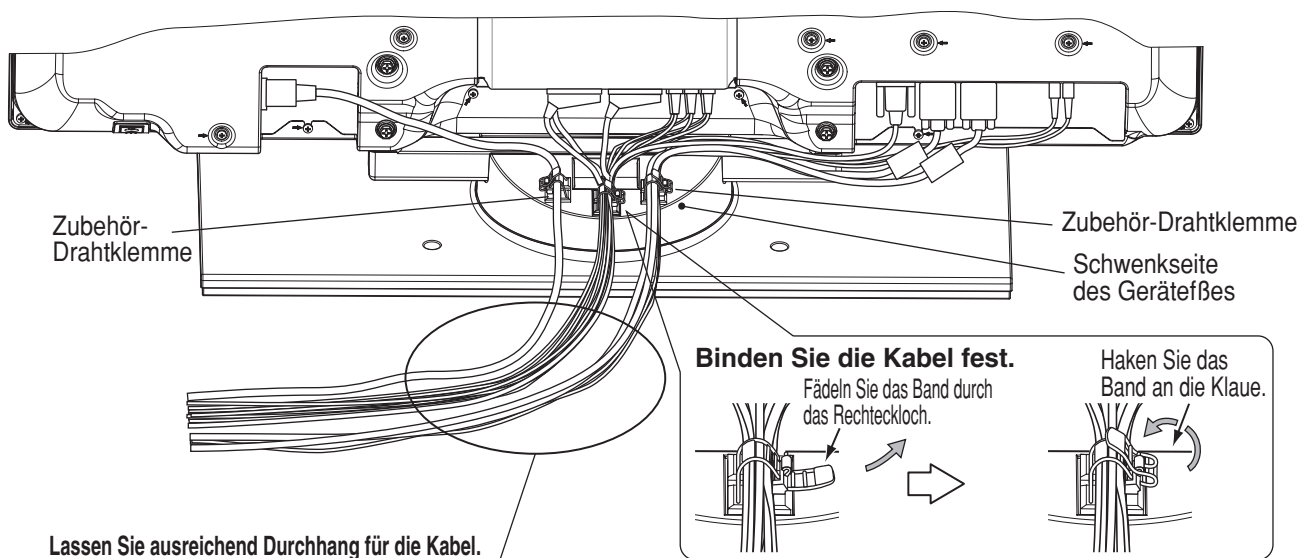


- 3** Nach dem Anschließen der Kabel befestigen Sie diese mit Drahtklammern am Gerätefuß und Zubehördrahtklammern an der Schwenkseite des Gerätefuß wenn nötig.

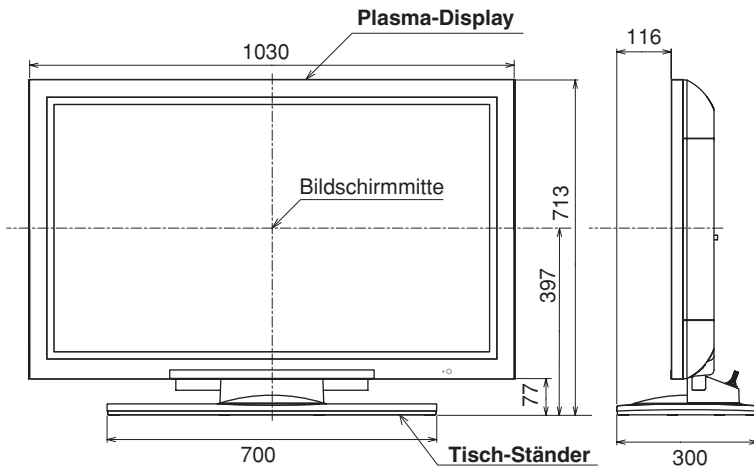
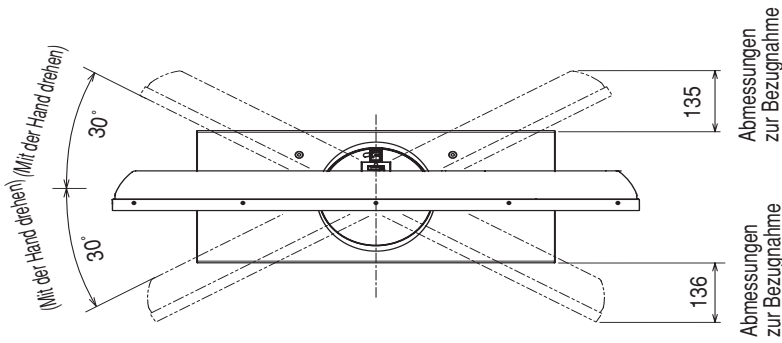
## VORSICHT Vermeiden Sie Zugbelastung der Kabel.

Binden Sie die Verbindungskabel fest an die anderen Peripherieprodukte, wobei die Drahtklammer an der Schwenkseite des Gerätefußes befestigt ist.

Lassen Sie ausreichend Durchhang an den Kabel von der Befestigungsstelle zu den anderen Produkten, um Zugbelastung der Kabel zwischen Plasma-Display und den anderen Produkten zu vermeiden. Wenn die Kabel nicht richtig befestigt sind oder nicht ausreichend Durchhang in den Kabel ist, wenn das Plasma-Display auf dem Gerätefuß gedreht wird, können die Kabel gezogen werden, was zu Belastung oder Beschädigung der Stecker führen und Erhitzung und Brände an den Verbindungsstellen hervorrufen kann.



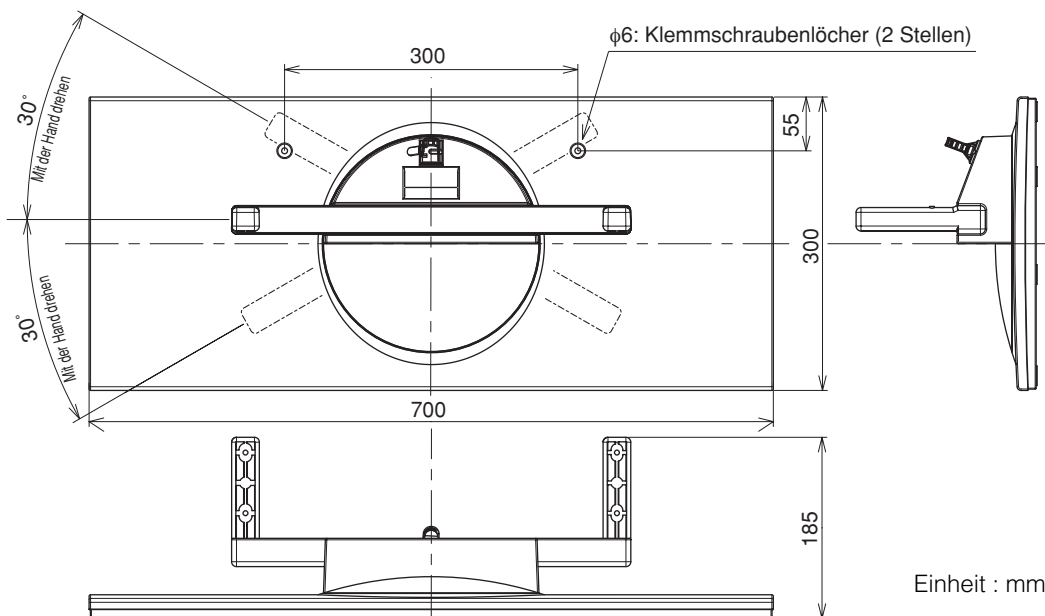
## Abmessungen nach der Montage



Einheit : mm

## Produktspezifikationen

Außenabmessungen	700(B) x 185(H) x 300(T)mm
Gewicht	5.6kg
Hauptmaterial (Oberflächenbehandlung)	Basisabdeckung und Drehkappe: ABS (Lackierung) Stütze: Aluminium Bodenabdeckung: Stahl (Beschichtung)



Tack för inköpet av Sockel.  
Läs igenom denna monteringsanvisning noga för att tillförsäkra korrekt användning.  
Spara monteringsanvisningen för framtida behov.

TSockeln PDS-342 är endast avsedd att användas till någon av följande modeller:

**PDM-4220**

- Begär att en professionell installatör monterar enheten.
- Yamaha påtar sig inget som helst ansvar för eventuella personskador eller materiella skador som uppstått till följd av felaktig montering eller hantering.

## Före montering

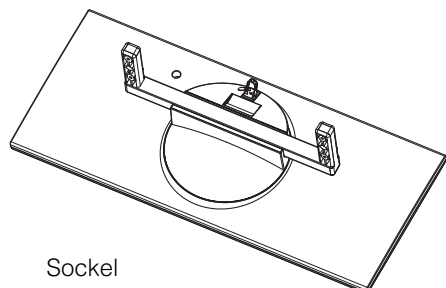
- Montering av bordsstativet kräver mycket stor noggrannhet. Se till att återförsäljaren monterar bordsstativet korrekt, med fullständig hänsyn till säkerhet.
- Denna monteringsanvisning innehåller viktiga säkerhetsföreskrifter för undvikande av olyckor och beskriver hur bordsstativet sätts ihop och monteras. Se till att läsa igenom och förstå denna monteringsanvisning och monteringsanvisningen till plasmaskärmen, innan något monteringsarbete påbörjas.
- Spara monteringsanvisningen efter att den har använts.

### ■ Anmärkning till återförsäljare

Montering av bordsstativet kräver mycket stor noggrannhet. Läs noga igenom dessa anvisningar, innan hopsättning och montering påbörjas. Vi påtar oss inget ansvar för olyckor eller kroppsskador orsakade av felaktig hopsättning eller montering. Lämna över denna monteringsanvisning till kunden efter avslutad hopsättning och montering.

## Förpackningslista

Kontrollera före montering att alla delar på förpackningslistan finns med i förpackningen. Kontakta återförsäljaren, om någon del saknas.



Sockel

### Extra tillbehör i förpackningen


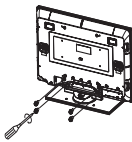
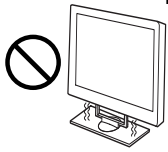
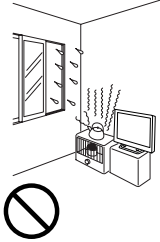
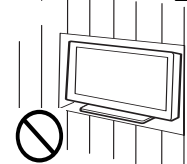


M6 x 30 Skruv  
(x 4)



Kabelklämmor  
(x 2)

## Säkerhetsföreskrifter

VARNING	FÖRSIKTIGHET
<div data-bbox="416 235 719 443" data-label="Image"> </div> <ul style="list-style-type: none"> <li>■ Bordsstativet är tungt. Minst två personer bör hjälpas åt att bära bordsstativet, när det ska flyttas.</li> <li>■ Bär bordsstativet genom att hålla i det lägst upp och längst ner i båda ändar. Fastsatta delar kan lossna, vilket kan medföra att bordsstativet faller ner och lätt orsakar personskada.</li> </ul> <div data-bbox="140 645 568 864" data-label="Complex-Block"> <ul style="list-style-type: none"> <li>■ <b>Placera inte plasmaskärmen på instabila underlag.</b> Skärmen kan välta eller brytas och orsaka fysisk skada.</li> </ul>  </div> <div data-bbox="587 645 1002 898" data-label="Complex-Block"> <ul style="list-style-type: none"> <li>■ <b>Använd specificerade bultar och skruvar på de angivna platserna och dra åt dem ordentligt.</b> Förbiseende att göra detta kan orsaka skada om plasmaskärmen välter.</li> </ul>  </div> <div data-bbox="132 898 555 1122" data-label="Complex-Block"> <ul style="list-style-type: none"> <li>■ <b>Ändra eller modifiera inga delar. Och använd inte trasiga delar.</b> Detta kan resultera i skada om plasmaskärmen välter.</li> </ul>  </div>	<div data-bbox="1038 235 1465 618" data-label="Complex-Block"> <ul style="list-style-type: none"> <li>■ <b>Undvik installation på ställen med hög temperatur och luftfuktighet, och där risk för kontakt med vatten förekommer.</b> Detta kan resultera i brand eller elektriska stötar.</li> </ul>  </div> <div data-bbox="1038 651 1471 1066" data-label="Complex-Block"> <ul style="list-style-type: none"> <li>■ <b>Blockera inte ventilationshålen. Se vidare till att det finns tillräckligt med fritt utrymme för att undvika eventuell täckning av ventilationshålen.</b> Det finns risk för överhettning och möjligen även brand.</li> </ul>  </div>

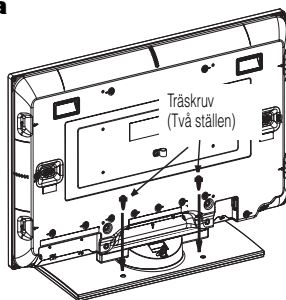
## Anvisningar som bör följas

### Förhindrande av att bordsstativet tippar vid användning

Det finns risk för att bordsstativet tippar omkull i händelse av jordbävning etc. Se till att vidta lämpliga åtgärder för att förhindra att stativet tippar.

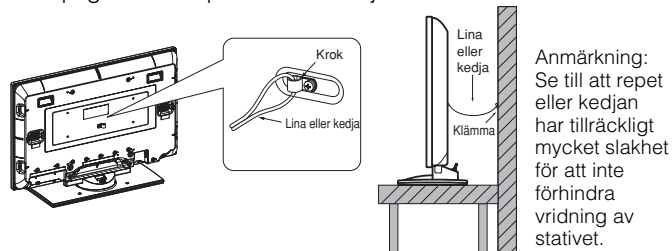
#### ■ Förankring i bordsskiva

Förankra setet med träskruv (två) i anvisade hål på baksidan av sokeln.



#### ■ Förankra i vägg eller post

Använd kroken i mitten på plasmaskärmens baksida och förankra hela setet vid en stadig vägg eller post med en på lämplig affär inköpt lina eller kedja och klämma.



### Val av plats för placering av plasmaskärmen

- Ställ plasmaskärmen på ett plant och stadigt underlag, som klarar av att bära tyngden hos både plasmaskärmen och bordsstativet. (Placera inte plasmaskärmen på en ojämn eller lutande yta, en heltäckningsmatta, en lös matta, en böjbar yta eller liknande.)

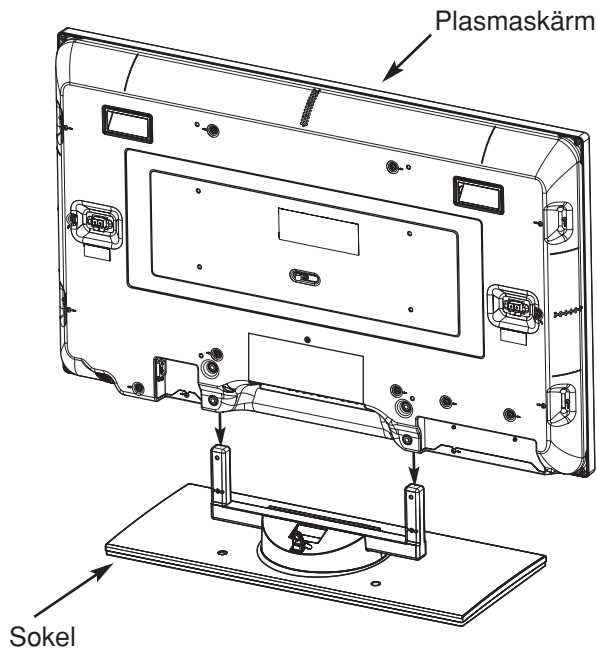
## Försiktighet vid användning

- Se till att inga häftande material, som häftande tejp, kommer i kontakt med sokelns yta. Det yttre lagret kan komma att flagna.
- Torka bort smuts med en torr trasa. För att ta bort svårare smuts använd en med neutralt tvättmedel fuktad väl urvriden trasa. Användande av organiska lösningsmedel, som tvättbensin, thinner och hushållsvax, för rengöring kan resultera i fördärvat eller missfärgat material. (Vid användande av kemisk dammtrasa, var noggrann att följa dess instruktioner.)

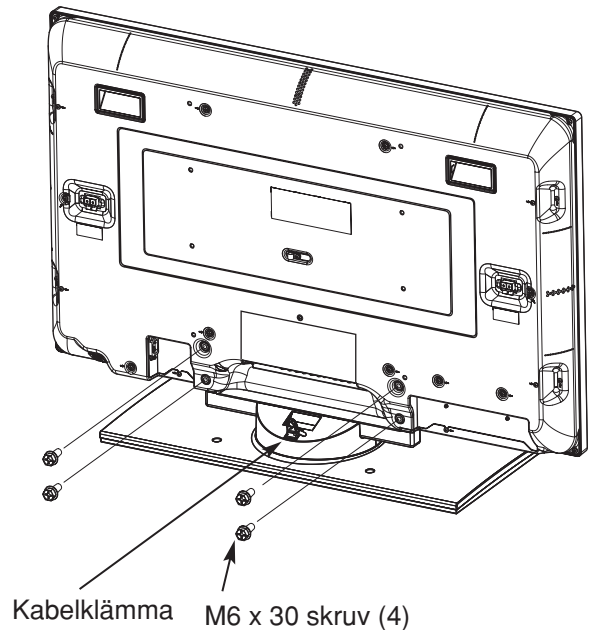


## Monteringsanvisning

- 1 För in stödpelarna på sokeln i hålen på undersidan av plasmaskärmen.



- 2 Sätt fast sokeln på plasmaskärmen med de fyra M6 x 30 skruvarna.



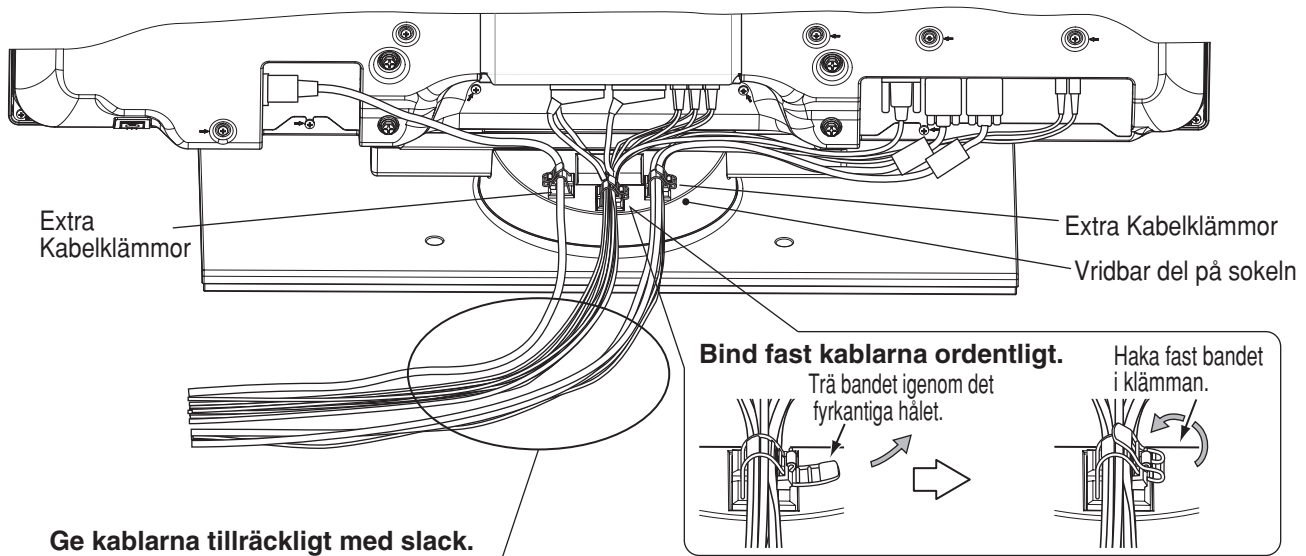
- 3 Efter anslutning av kablarna sätt fast kablarna i kabelklämmorna på sokeln och sätt vid behov även fast de extra kabelklämmorna på sokelns vridbara del.

## FÖRSIKTIGHET Undvik minsta spänning i kablarna.

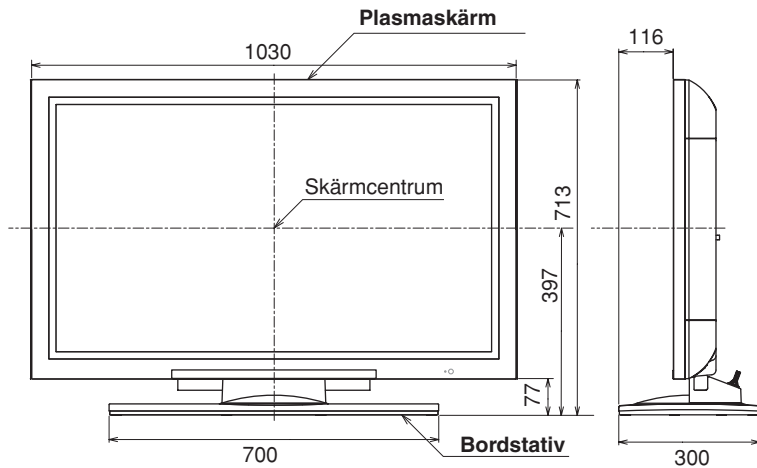
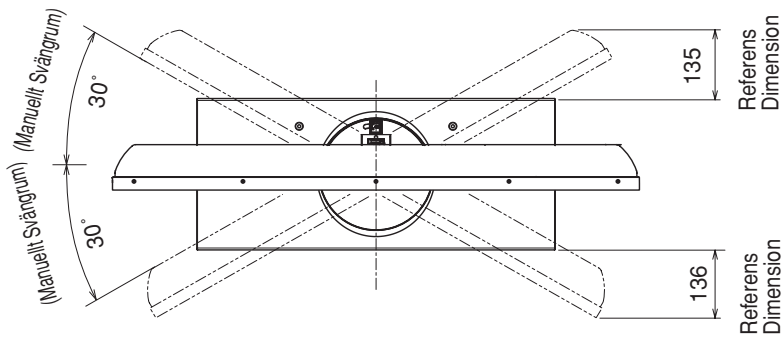
Bind fast anslutningskablarna till kringutrustningen med kabelklämmorna på sokelns vridbara del.

Se till att det är tillräckligt med slack i kablarna mellan kabelklämmorna och kringutrustningen för att undvika spänning mellan plasmaskärmen och de andra produkterna.

Om kablarna inte är ordentligt fastsatta eller saknar slack finns risk för att det uppstår spänning i kablarna när plasmaskärmen vrids, vilket kan leda till distorsion eller brott i anslutningarna eller resultera i värmeutveckling och brand vid anslutningarna.



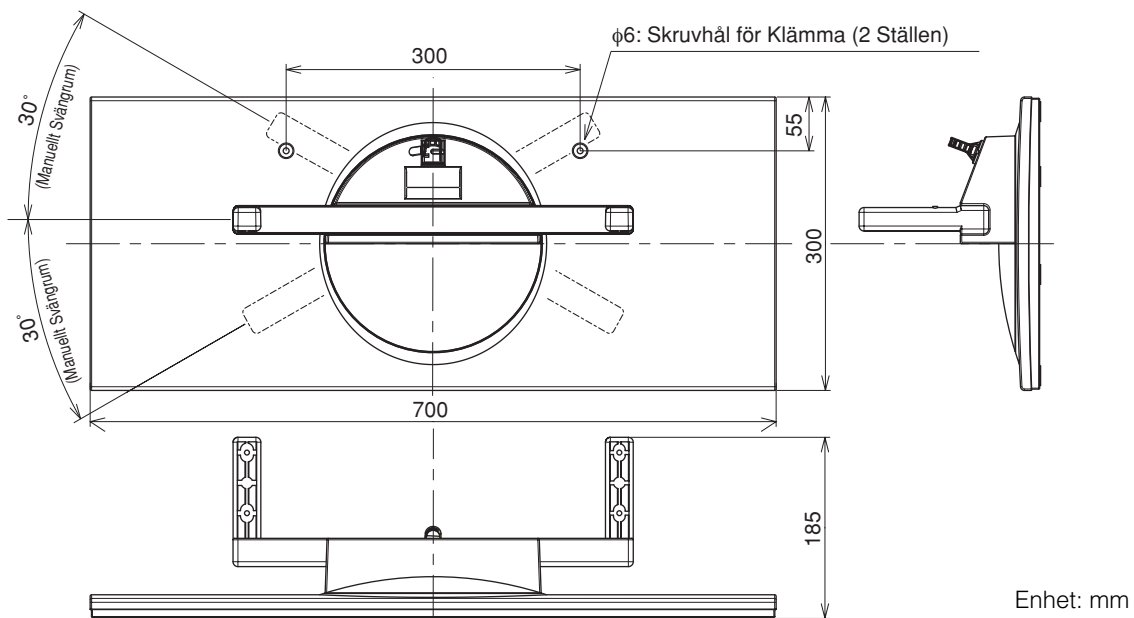
## Dimensioner efter montering



Enhet : mm

## Tekniska Data

Yttermått	700(b) x 185(h) x 300(d)mm
Vikt	5.6kg
Material (Ytbehandling)	Bottenskydd och Vridhuv: ABS (Målning) Stöd: Aluminium Botten Hölje: Stål (Plätering)



Enhet: mm

Gracias por adquirir el Pedestal.

Para asegurar un uso correcto, lea este manual de instrucciones atentamente.  
Después de leerlo, guárdelo en un lugar seguro para futuras consultas.

Este pedestal sólo se puede utilizar con los siguientes modelos:

**PDM-4220**

- Para instalar esta unidad, diríjase a un especialista.
- YAMAHA no se responsabiliza de las lesiones o daños que puedan producirse debido a una instalación y manejo indebidos.

## Preparación

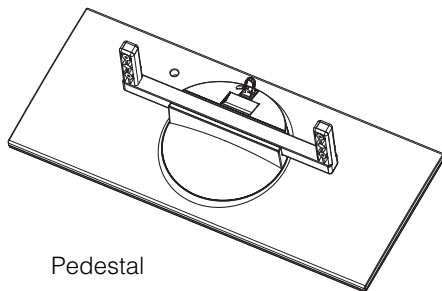
- La instalación del pedestal requiere un alto nivel de precisión. Asegúrese de que su vendedor al por menor haga correctamente la instalación, poniendo mucha atención sobre todo a la seguridad.
- Estas instrucciones de instalación proporcionan precauciones importantes para impedir accidentes, y describen cómo ensamblar e instalar el pedestal. Lea y entienda estas instrucciones de instalación y también las instrucciones de instalación de su monitor con pantalla de plasma antes de utilizarlo.
- Guarde este manual en un lugar seguro después de haberlo leído.

### ■ Aviso para los vendedores al por menor

La instalación del pedestal requiere un alto nivel de precisión. Haga el ensamblaje y la instalación después de leer completamente estas instrucciones. Nosotros no nos hacemos responsables por los accidentes o lesiones debidos a un ensamblaje o instalación defectuosos. Entregue este manual al cliente después de haber realizado el ensamblaje y la instalación.

## Lista de componentes del embalaje

Antes de ensamblar el producto, asegúrese de disponer de todos los componentes incluidos en la lista del embalaje. Si falta algún componente, póngase en contacto con su vendedor al por menor.



Piezas de accesorio en la bolsa de embalaje de piezas



Tornillo M6 x 30  
(x 4)



Abrazadera de  
cables (x 2)

## Precauciones de seguridad

ADVERTENCIA	PRECAUCION
<div data-bbox="416 235 719 443" data-label="Image"> </div> <ul style="list-style-type: none"> <li>■ Este producto es pesado. Cuando lo desplace, deberá ser llevado por dos personas como mínimo.</li> <li>■ Cuando transporte este producto, sujételo por ambos extremos, el superior y el inferior. Las piezas adjuntadas podrían aflojarse, causando la caída del producto y, posiblemente, lesiones a personas.</li> </ul> <div data-bbox="140 674 308 853" data-label="Image"> </div> <ul style="list-style-type: none"> <li>■ <b>No monte el monitor plasma en una posición inestable.</b> El monitor plasma podría caer y romperse, provocando como resultado lesión física.</li> </ul> <div data-bbox="587 674 719 815" data-label="Image"> </div> <ul style="list-style-type: none"> <li>■ <b>Use los pernos y tornillo especificados en los puntos especificados y apriételes firmemente.</b> La negligencia del procedimiento indicado podría causar caída del monitor plasma, y consecuentemente lesión personal.</li> </ul> <div data-bbox="134 920 300 1070" data-label="Image"> </div> <ul style="list-style-type: none"> <li>■ <b>No altere ninguna parte del monitor, ni use tampoco piezas rotas.</b> Esto podría causar lesión por caída del monitor plasma.</li> </ul>	<div data-bbox="1043 309 1198 501" data-label="Image"> </div> <ul style="list-style-type: none"> <li>■ <b>Evite la instalación un lugar donde la temperatura y la humedad son excesivamente altas, y donde hay posibilidad de mojarse.</b> De lo contrario, podría ocurrir ignición o descarga eléctrica.</li> </ul> <div data-bbox="1043 667 1198 837" data-label="Image"> </div> <ul style="list-style-type: none"> <li>■ <b>No bloquee los agujeros de ventilación. Asegure una suficiente separación entre para evitar obturación de la ventilación.</b> La temperatura interna podría elevarse anormalmente y provocar ignición.</li> </ul>

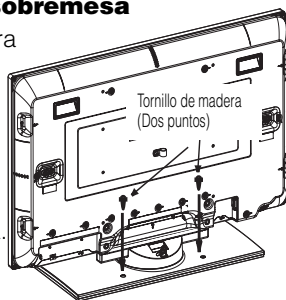
## Siga estas instrucciones

### Para impedir que caiga el pedestal mientras se utiliza

Existe el peligro de que este pedestal se caiga durante un terremoto de mucha magnitud o algo similar. Asegúrese de tomar las medidas para que el pedestal no se caiga.

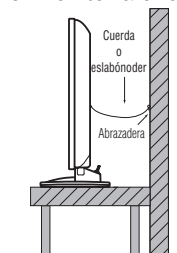
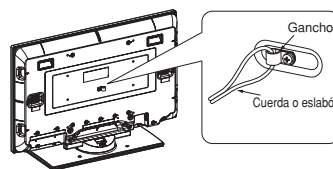
#### ■ Aseguramiento a una sobremesa

Usando tornillos para madera (dos) de venta en el mercado, apriételes en los agujeros de los tornillos de fijación provistos en la parte trasera del pedestal tal como se muestra en la figura.



#### ■ Aseguramiento a la pared o poste

Usando el gancho situado en el centro de la trasera del monitor plasma, una cuerda o eslabón y abrazadera de venta en el mercado, asegure el monitor a una pared o poste firme.



Nota: Deje la cuerda o la cadena un poco floja para que no impida el giro del soporte.

### Elección de un lugar apropiado para instalar su monitor con pantalla de plasma

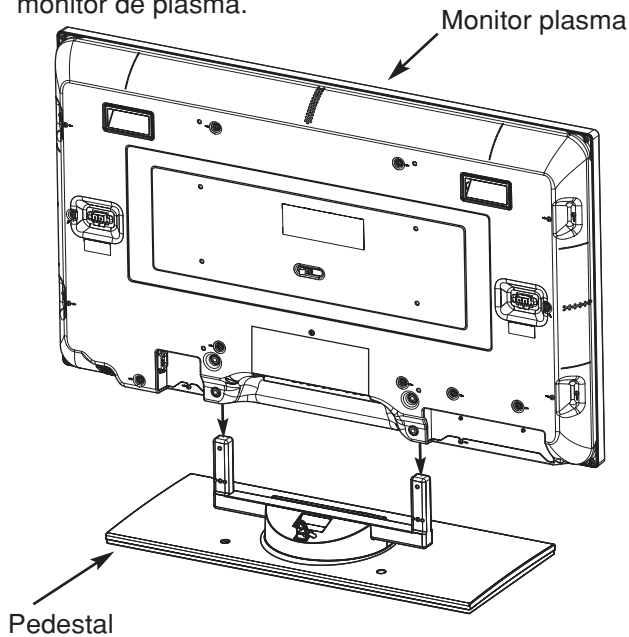
- Instale el producto en un lugar plano y fuerte capaz de aguantar el peso del producto. (No instale el producto encima de una superficie irregular o inclinada, en una alfombra, estera, superficie que tienda a deformarse o algo similar.)

## Precauciones en el uso

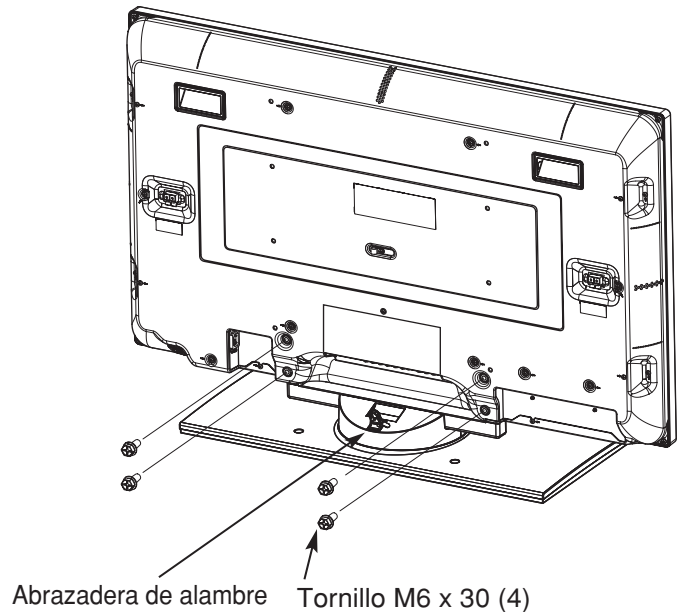
- No permita que un material adhesivo, tal como una cinta adhesiva, entre en contacto con la superficie del estante del pedestal. La superficie externa puede pelarse.
- Limpie la superficie con un paño seco. Para quitar una suciedad obstinada, use un paño remojado en una solución de detergente neutro. El uso de solventes orgánicos, tales como bencina, diluyente y cera doméstica para la limpieza podría causar deterioro o cambio de color del material. (En el uso de limpiador químico, observe las instrucciones pertinentes.)

## Método de armado

- 1** Inserte el soporte del pedestal en los agujeros cuadrados de la parte inferior del monitor de plasma.



- 2** Fije el estante del pedestal en el monitor de plasma usando cuatro tornillos M6 x 30.



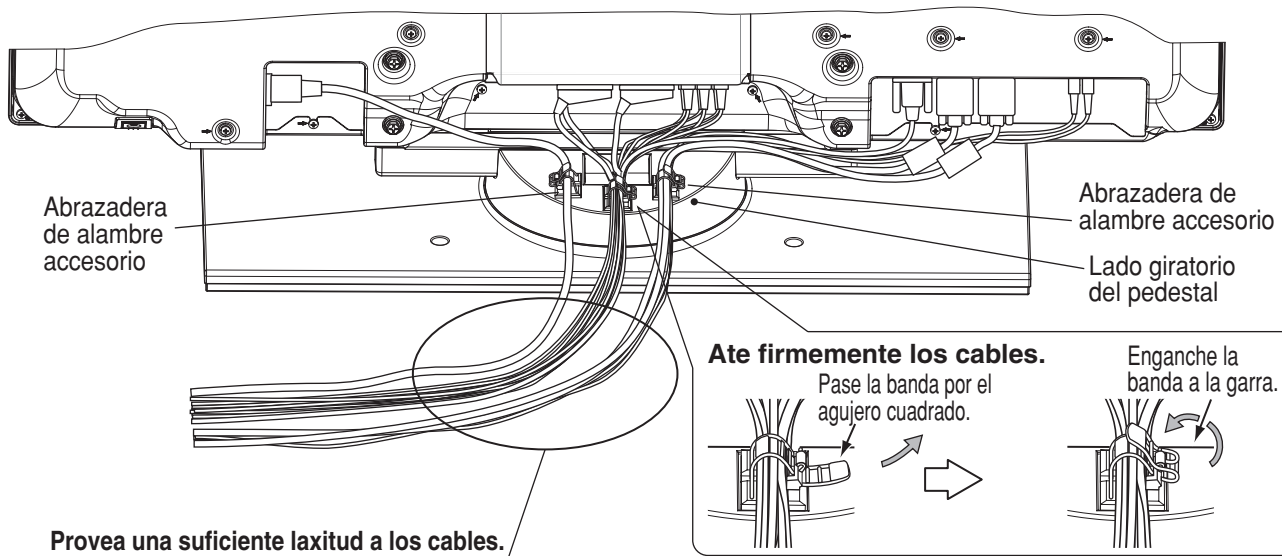
- 3** Después de conectar los cables, sujételos con la abrazadera de cables del pedestal y con las abrazaderas de cables del lado giratorio del pedestal si es necesario.

## PRECAUCION Evite aplicar tensión a los cables.

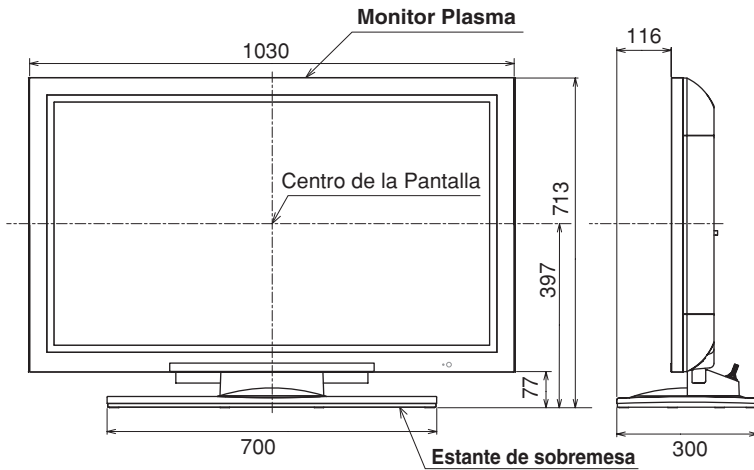
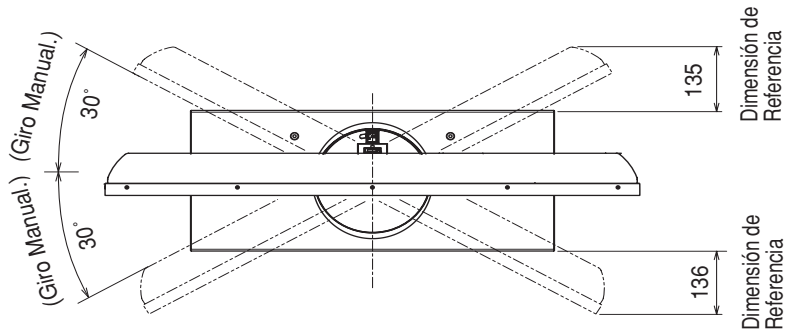
Ate firmemente los cables de conexión a los otros productos periféricos con la abrazadera de cables que está fijada en el lado giratorio del pedestal.

Provea suficiente laxitud a los cables provenientes de la sección sujeta a los otros productos para evitar tensión de los cables entre el monitor plasma y los otros productos.

Si los cables no están firmemente atados o no están lo suficientemente flojos, cuando se gire el monitor de plasma en el pedestal, podrá crearse una tensión en los cables, lo que podría causar deformación o roturas en los conectores, o podría causar recalentamiento o un incendio en las conexiones.



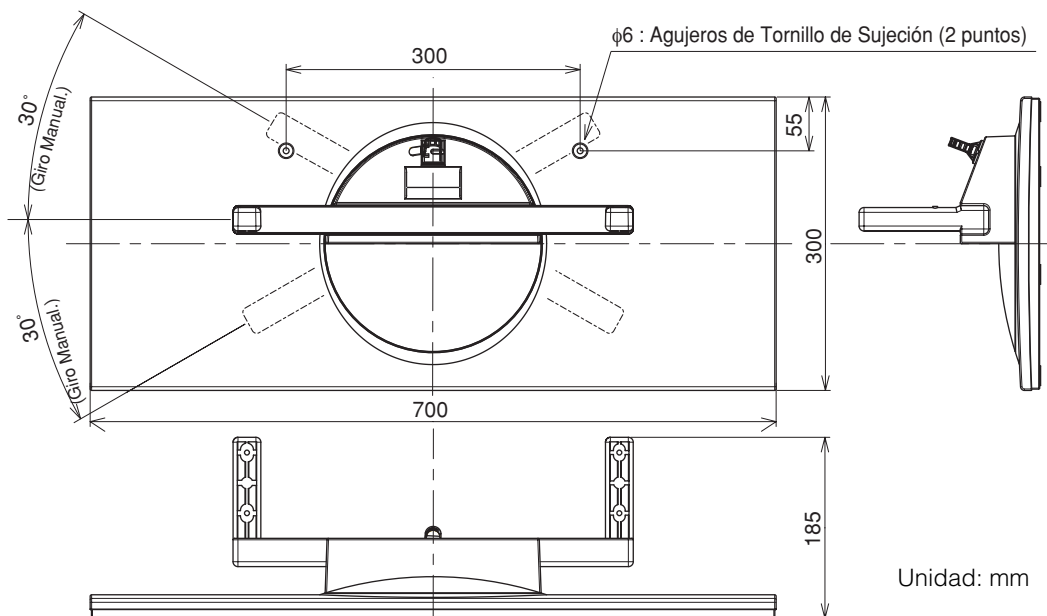
## Dimensiones Después del Desarme



Unidad: mm

## Especificaciones del Producto

Dimensiones Externa	700(An) x 185(Al) x 300(Prof)mm
Masa	5.6kg
Material Principal (Tratamiento de Superficie)	Cubierta de Base de la Tapa: Giratoria (pintura) Soporte: Aluminio Cubierta Inferior: Acero (Plateado)







©2005 YAMAHA CORPORATION All rights reserved.

**YAMAHA ELECTRONICS CORPORATION, USA** 6660 ORANGETHORPE AVE., BUENA PARK, CALIF. 90620, U.S.A.  
**YAMAHA CANADA MUSIC LTD.** 135 MILNER AVE., SCARBOROUGH, ONTARIO M1S 3R1, CANADA  
**YAMAHA ELECTRONIK EUROPA G.m.b.H.** SIEMENSSTR. 22-34, 25462 RELLINGEN BEI HAMBURG, F.R. OF GERMANY  
**YAMAHA ELECTRONIQUE FRANCE S.A.** RUE AMBROISE CROIZAT BP70 CROISSY-BEAUBOURG 77312 MARNE-LA-VALLEE CEDEX02, FRANCE  
**YAMAHA ELECTRONICS (UK) LTD.** YAMAHA HOUSE, 200 RICKMANSWORTH ROAD WATFORD, HERTS WD18 7GQ, ENGLAND  
**YAMAHA SCANDINAVIA A.B.** J A WETTERGRENS GATA 1, BOX 30053, 400 43 VÄSTRA FRÖLUNDA, SWEDEN  
**YAMAHA MUSIC AUSTRALIA PTY, LTD.** 17-33 MARKET ST., SOUTH MELBOURNE, 3205 VIC., AUSTRALIA

**YAMAHA CORPORATION**  
Printed in Japan ◀ QT47201