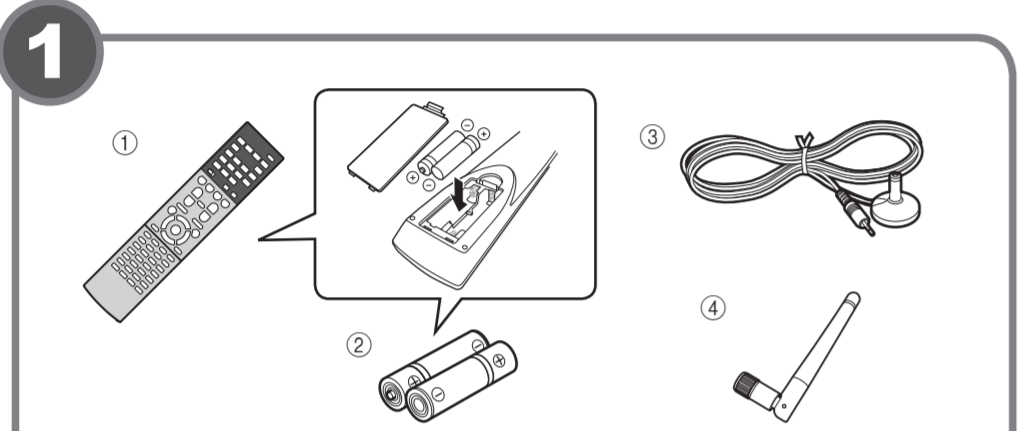


Diese Anleitung erläutert grundlegende Anschlüsse und Einstellungen des Geräts. Weitere Informationen zu diesem Produkt entnehmen Sie bitte der Bedienungsanleitung auf der beiliegenden CD-ROM. Die neueste Version der Bedienungsanleitung kann von der folgenden Website heruntergeladen werden. <http://download.yamaha.com/>

Questo documento illustra le connessioni e le impostazioni di base dell'unità. Per maggiori informazioni sul prodotto, vedere il Manuale di istruzioni sul CD-ROM in dotazione. La versione più recente del Manuale di istruzioni può essere scaricata dal seguente sito Web: <http://download.yamaha.com/>



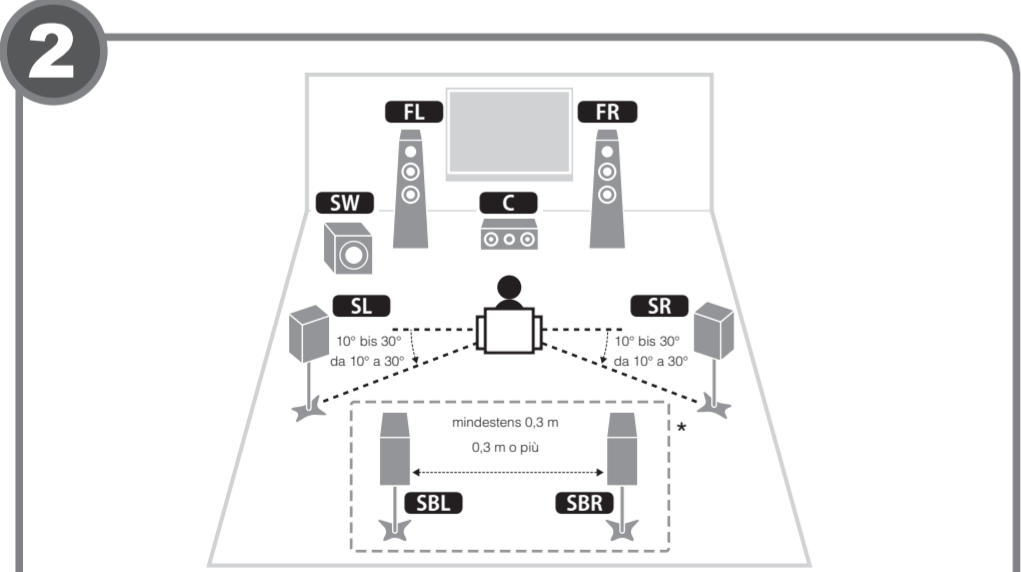
- Deutsch**
In dieser Anleitung verwendetes Zubehör
 ① Fernbedienung
 ② Batterien (AAA, R03, UM-4) (x 2)
 ③ YPAO-Mikrofon
 ④ Drahtlos-Antenne
- Italiano**
Accessori usati in questa guida
 ① Telecomando
 ② Batterie (AAA, R03, UM-4) (x2)
 ③ Microfono YPAO
 ④ Antenna wireless

Die folgenden Kabel (nicht mitgeliefert) werden zum Aufbau des in dieser Anleitung beschriebenen Systems benötigt.

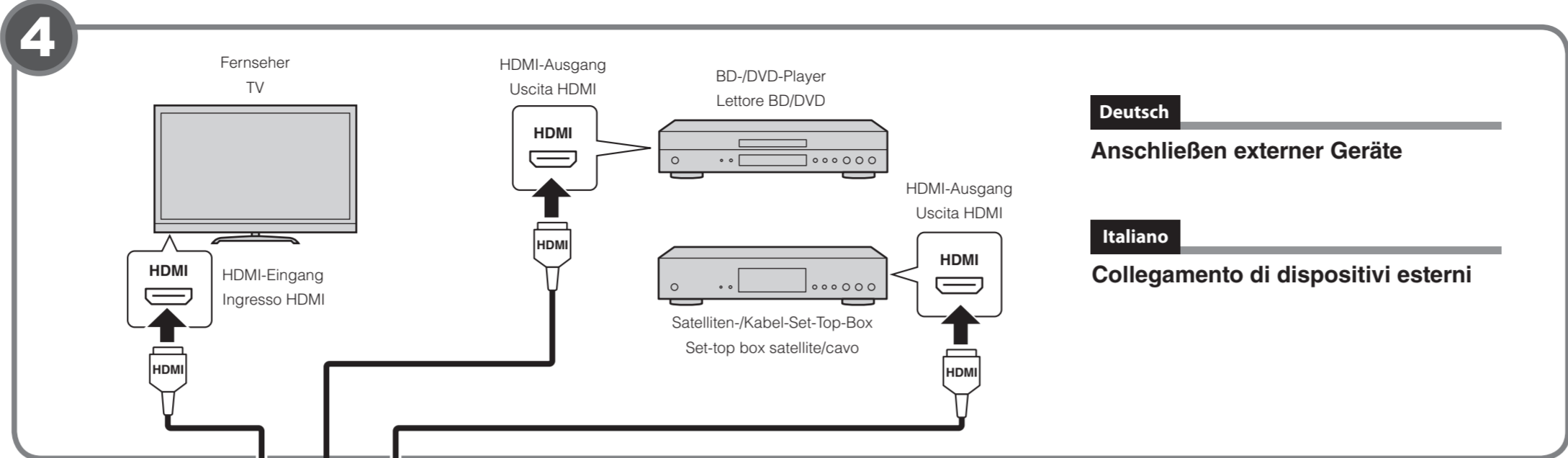
- Lautsprecherkabel (je nach Anzahl der Lautsprecher)
- Audio-Cinchkabel (x 1)
- HDMI-Kabel (x 3)
- Netzwerkkabel

Per realizzare il sistema descritto in questa guida sono richiesti i seguenti cavi (non in dotazione):

- Cavi per diffusori (a seconda del numero di diffusori)
- Cavo audio con spina RCA (x1)
- Cavi HDMI (x3)
- Cavo di rete

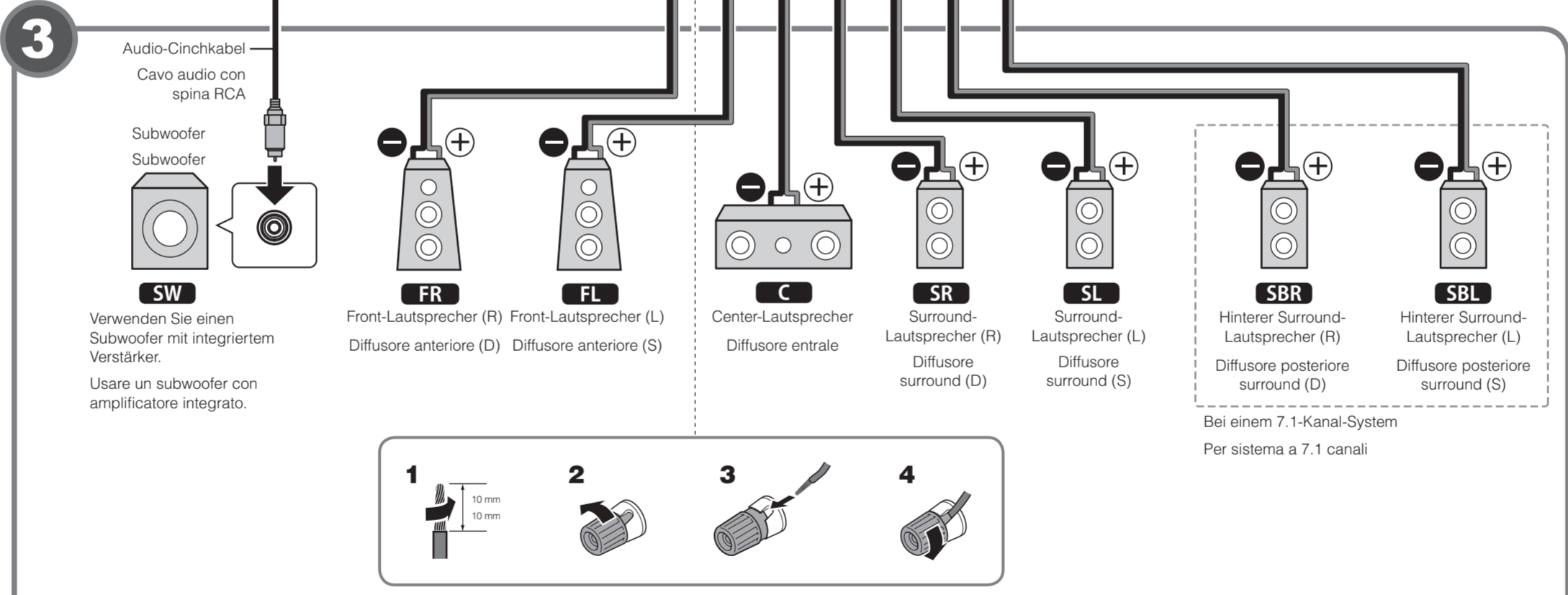
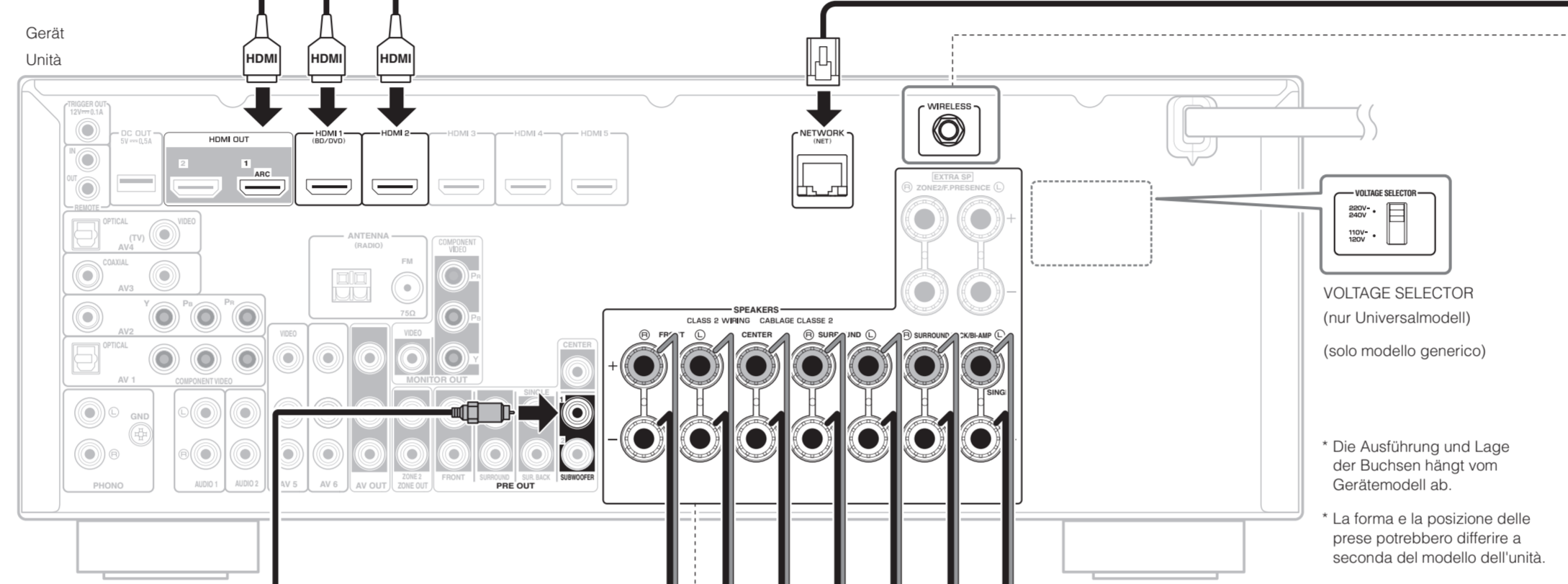


- Deutsch**
Aufstellen der Lautsprecher
 Stellen Sie die Lautsprecher unter Bezugnahme auf der Abbildung im Raum auf.
- FL Front-Lautsprecher (L)
 - FR Front-Lautsprecher (R)
 - C Center-Lautsprecher
 - SL Surround-Lautsprecher (L)
 - SR Surround-Lautsprecher (R)
 - SBL Hinterer Surround-Lautsprecher (L)*
 - SBR Hinterer Surround-Lautsprecher (R)*
 - SW Subwoofer
- Italiano**
Posizionamento dei diffusori
 Posizionare i diffusori nel locale facendo riferimento alla figura.
- FL Diffusore anteriore (S)
 - FR Diffusore anteriore (D)
 - C Diffusore centrale
 - SL Diffusore surround (S)
 - SR Diffusore surround (D)
 - SBL Diffusore posteriore surround (S)*
 - SBR Diffusore posteriore surround (D)*
 - SW Subwoofer
- * Per sistema a 7.1 canali

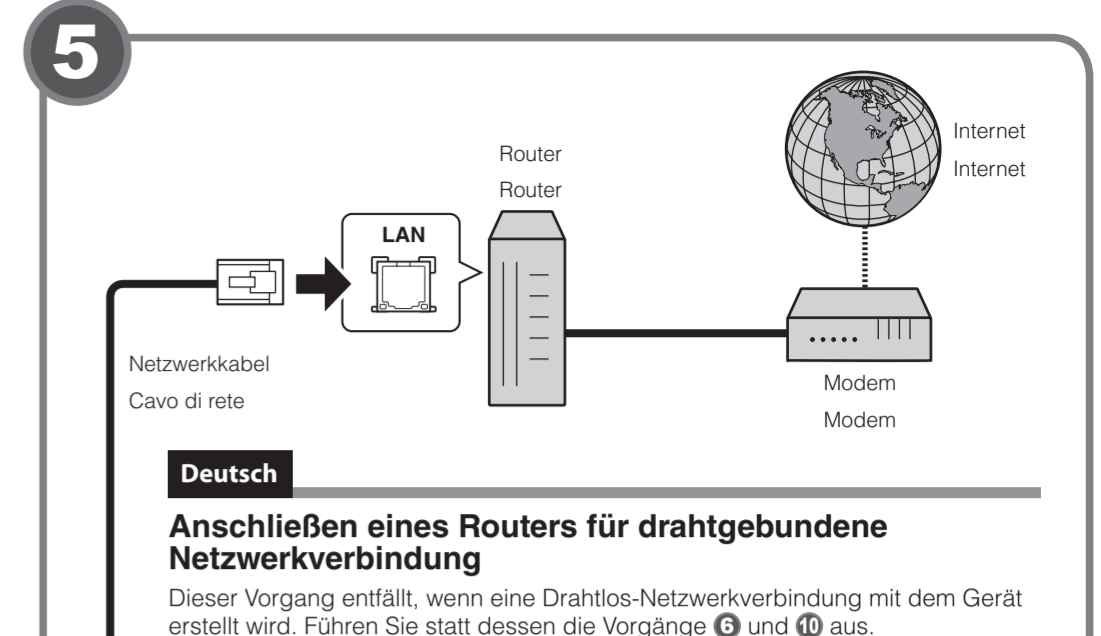


Deutsch
Anschließen externer Geräte

Italiano
Collegamento di dispositivi esterni

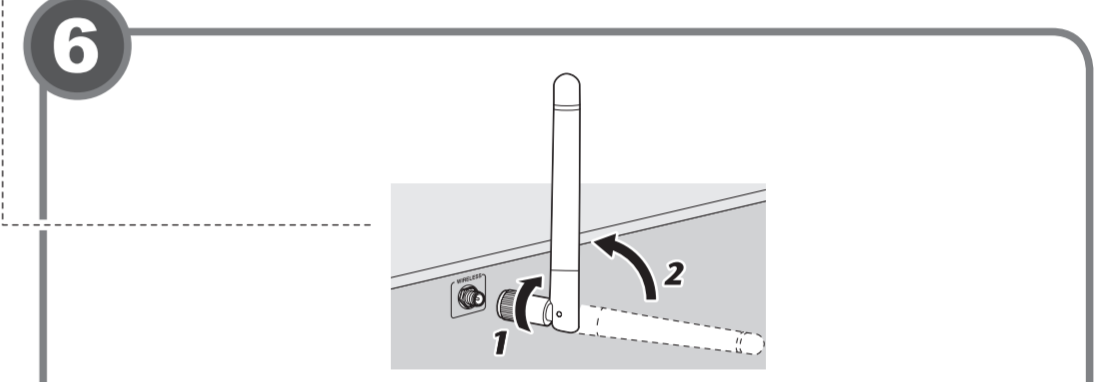


- Deutsch**
Anschließen von Lautsprechern und Subwoofer
 • Nur Modelle für USA und Kanada
 Beim Anschluss von 6-Ohm-Lautsprechern stellen Sie die Lautsprecherimpedanz des Geräts auf „6 Ω MIN“ ein. Näheres hierzu finden Sie unter „Einstellen der Lautsprecherimpedanz“ in der Bedienungsanleitung.
 • Bevor Sie die Lautsprecher anschließen, trennen Sie das Netzkabel des Geräts von der Netzspannungsversorgung, und schalten Sie den Subwoofer aus.
 • Achten Sie darauf, dass die Leitungsdern des Lautsprecherkabels einander nicht berühren und nicht mit den Metallteilen am Gerät in Kontakt kommen. Dadurch könnten das Gerät oder die Lautsprecher beschädigt werden. Bei Kurzschluss der Lautsprecherkabel wird die Meldung „Check SP Wires“ auf dem Frontblende-Display angezeigt, wenn das Gerät einschaltet wird.
- Italiano**
Collegamento dei diffusori e del subwoofer
 • Solo per modelli per USA e Canada
 Se si collegano diffusori da 6 ohm, impostare l'impedenza dei diffusori dell'unità su "6 Ω MIN". Per maggiori dettagli, vedere "Impostazione dell'impedenza dei diffusori" nel Manuale di istruzioni.
 • Prima di collegare i diffusori, rimuovere il cavo di alimentazione dell'unità dalla presa di corrente e spegnere il subwoofer.
 • Assicurarsi che i file interni dei cavi dei diffusori non si tocchino o vengano in contatto con le parti metalliche dell'unità. Ciò potrebbe danneggiare l'unità o i diffusori. In caso di corto circuito dei cavi dei diffusori, all'accensione dell'unità verrà visualizzato il messaggio "Check SP Wires" sul display anteriore.

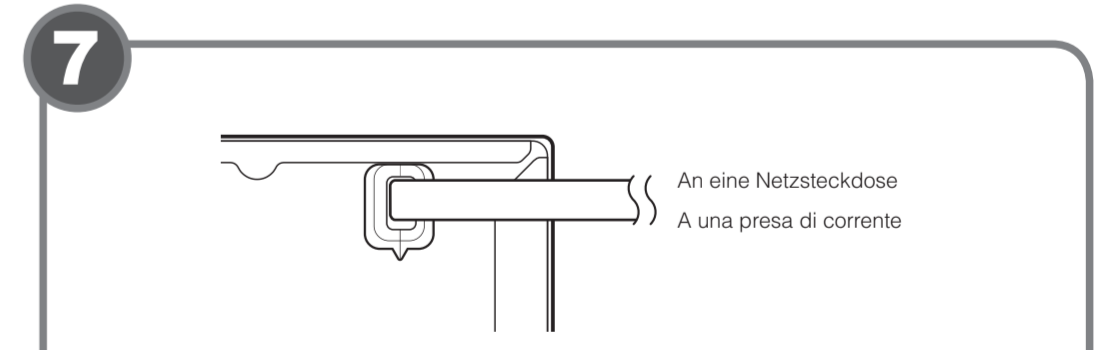


Deutsch
Anschließen eines Routers für drahtgebundene Netzwerkverbindung
 Dieser Vorgang entfällt, wenn eine Drahtlos-Netzwerkverbindung mit dem Gerät erstellt wird. Führen Sie statt dessen die Vorgänge ③ und ⑩ aus.

Italiano
Collegamento di un router per la connessione alla rete cablata
 Questa procedura non è necessaria se l'unità sarà utilizzata con una connessione di rete wireless. Eseguire invece le procedure ③ e ⑩.



- Deutsch**
Anschließen der Drahtlos-Antenne
 1. Drehen Sie die Antenne im Uhrzeigersinn.
 2. Richten Sie die Antenne aufrecht.
- Italiano**
Collegamento dell'antenna wireless
 1. Ruotare l'antenna in senso orario.
 2. Porre l'antenna in posizione verticale.



- Deutsch**
Anschließen des Netzkabels an einer Netzsteckdose
Vor Anschluss des Netzkabels (nur Universalmodell)
 Wählen Sie die Stellung des Schalters VOLTAGE SELECTOR entsprechend der örtlichen Netzspannung. Mögliche Spannungen sind 110-120/220-240 VAC, 50/60 Hz.
- Italiano**
Collegare il cavo di alimentazione a una presa di corrente
Prima di collegare il cavo di alimentazione (solo modello generale)
 Selezionare la posizione dell'interruttore VOLTAGE SELECTOR secondo la tensione locale. Le tensioni sono CA 110-120/220-240 V, 50/60 Hz.

