

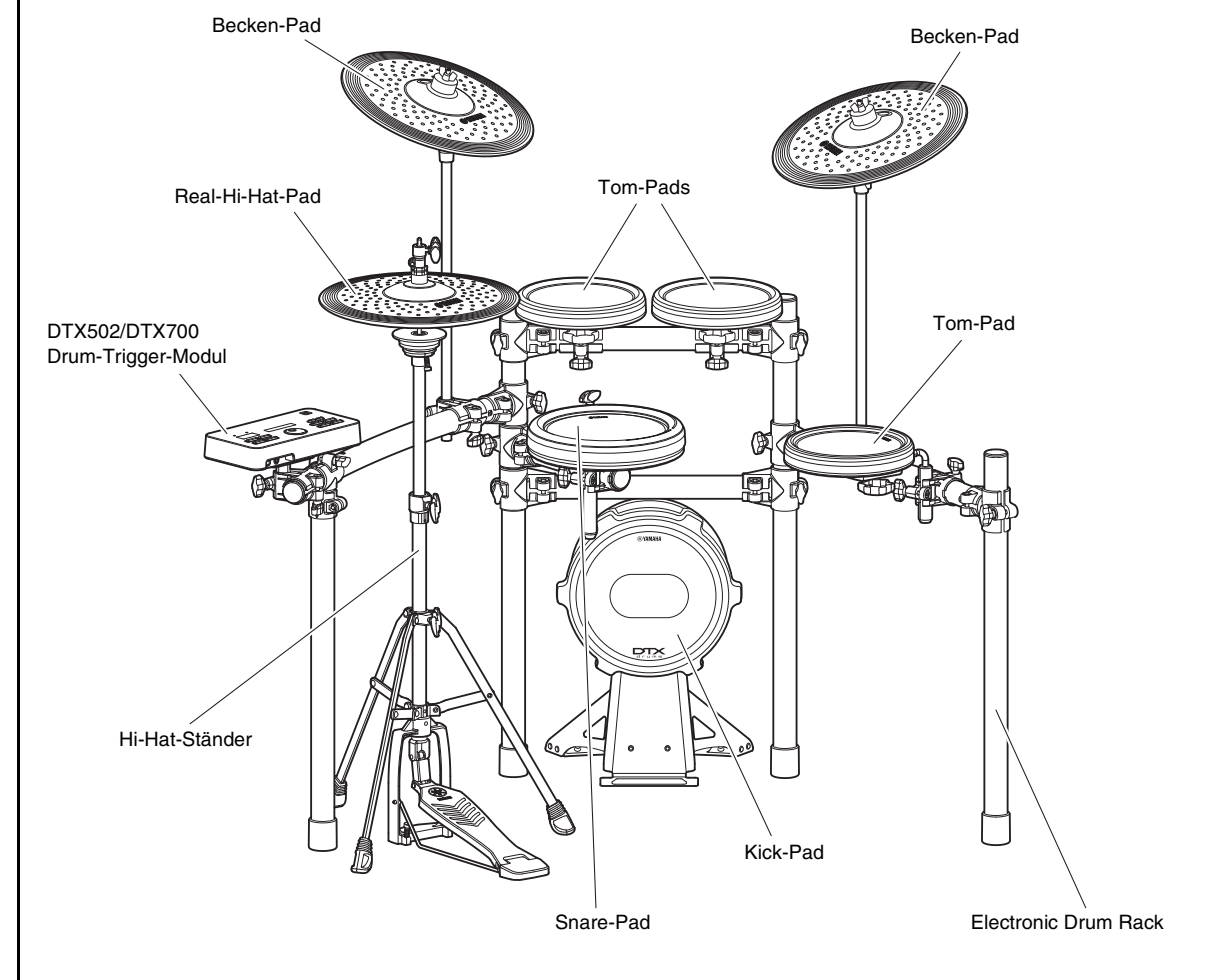


Diese Anleitung beschreibt die Standardmontage für das elektronische Schlagzeug-Set DTX582K/DTX720K. Sie enthält die Montage und Verkabelung des Kits wie unten gezeigt. Nachdem Sie alle beschriebenen Schritte ausgeführt haben, sind Sie bereit, das Drum-Trigger-Modul einzuschalten und zu spielen. Die Abbildungen zeigen das Drum-Trigger-Modul DTX502.

WICHTIG

Diese Anleitung beschreibt den Vorgang der Montage eines Drum-Pad-Sets und Drum-Trigger-Moduls an einem bereits aufgebauten Electronic Drum Rack RS502. Bevor Sie also mit den folgenden Schritten beginnen, montieren Sie Ihr RS502 wie in der zugehörigen Bedienungsanleitung beschrieben.

Beispiel für die Standardmontage

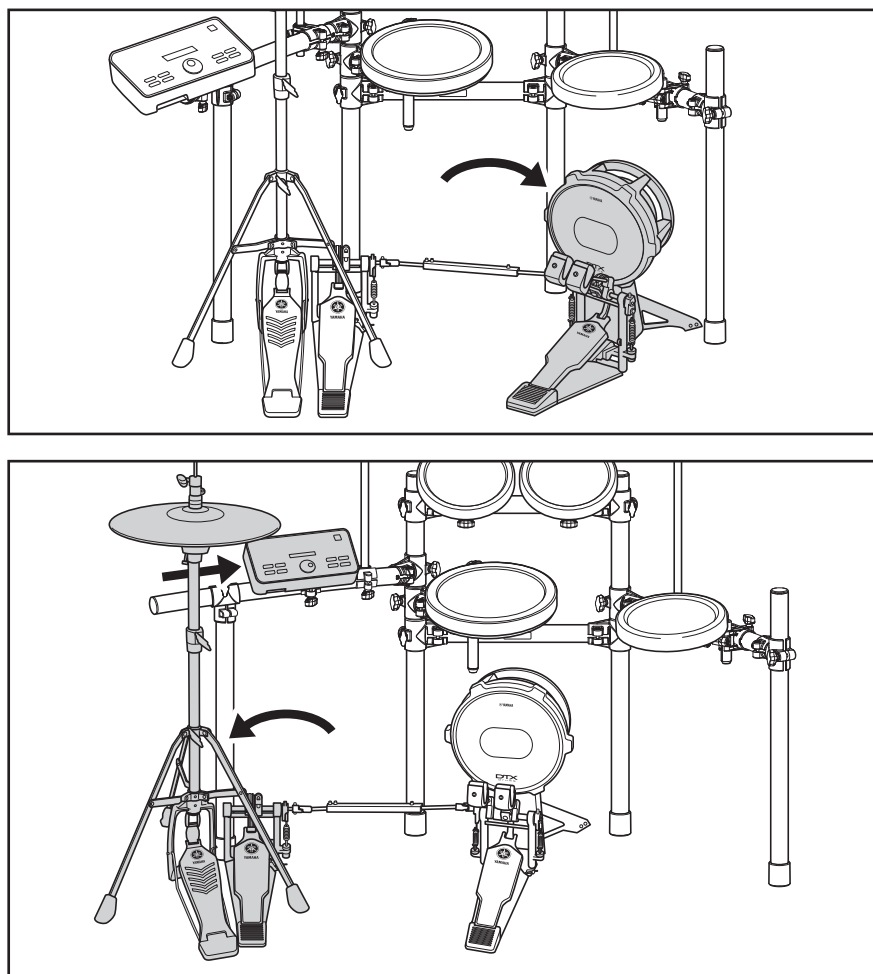


ACHTUNG

Legen Sie vor Beginn der Montage einen (separat erhältlichen) Schlagzeugteppich auf dem Boden aus. Alternativ können Sie Kartonlagen von der Drum-Kit-Verpackung oder Ähnliches auf den Boden legen, um diesen vor Beschädigung zu schützen. Dies ist besonders wichtig, wenn Sie den Hi-Hat-Ständer HS650A und das Kick-Pad KP100 verwenden.

HINWEIS

Wenn Sie Doppelpedale verwenden und sie mit relativ großem Abstand zueinander positionieren wollen, ordnen Sie sie bitte wie nachstehend gezeigt an.

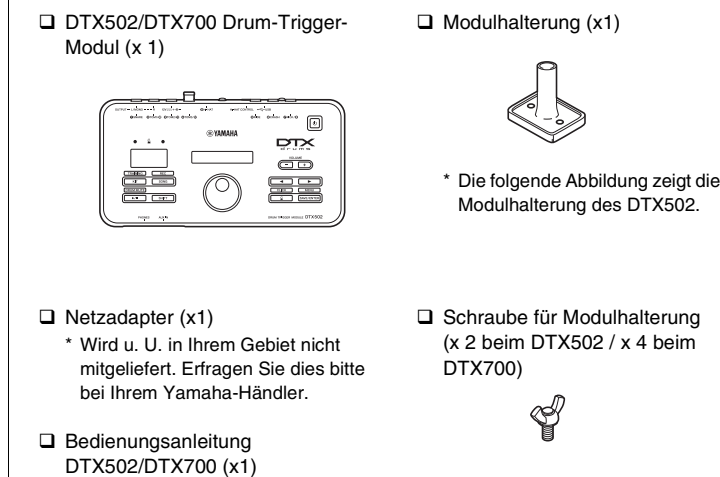
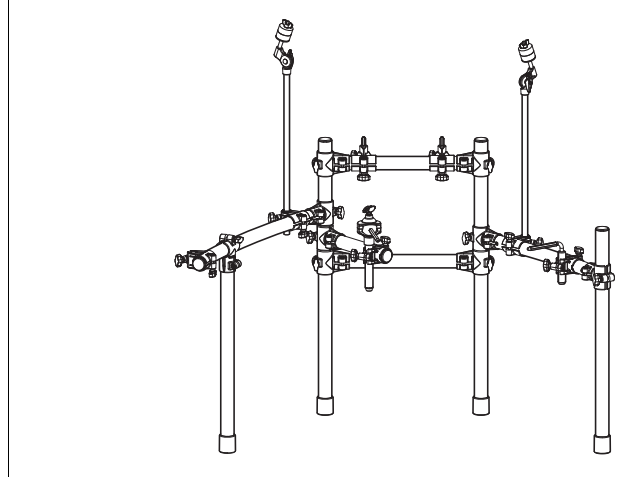


1 Öffnen Sie die Umverpackung und betrachten Sie deren Inhalt.

Nach dem Öffnen der Verpackungen Ihres elektronischen Schlagzeug-Sets prüfen Sie bitte, ob alle folgend aufgeführten Komponenten vorhanden sind.

Komponenten des DTX582K/DTX720K

- XP80 Snare-Pad (x1)
- PCY135 Becken-Pad (x2)
- RHH135 Real-Hi-Hat-Pad (x1)
- Ständerfuß für RHH135 (x1)
- Hi-Hat-Klemme für RHH135 (x1)
- RS502 Electronic Drum Rack (x1)
- Bedienungsanleitung für RS502 (x1)
- HS650A Hi-Hat-Ständer (x1)
- KP100 Kick-Pad (x1)
- Stopper für PCY135 (x2)
- Filzscheibe für PCY135 (x2)
- Kabelbinder (x6)
- Kabelbinder für RHH135 (x1)
- Neunkanalige Kabelpeitsche (x1)
- Stimmschlüssel (x1)
- XP70 Tom-Pad (x3)
- Klemmschraube (für XP70 oder XP80; x4)
- Montageanleitung für DTX582K/DTX720K (dieses Heft; x1)
- Bedienungsanleitung für PCY100/135/155 (x1)
- Bedienungsanleitung für RHH135 (x1)
- Bedienungsanleitung für XP70/80 (x1)
- Bedienungsanleitung KP100 (x1)
- DTX502/DTX700 Drum-Trigger-Modul (x 1)
- Modulhalterung (x1)
- Netzadapter (x1)
- Schraube für Modulhalterung (x 2 beim DTX502 / x 4 beim DTX700)
- Bedienungsanleitung DTX502/DTX700 (x1)



2 Montage des Electronic Drum Rack RS502

Anweisungen zur Montage Ihres Electronic Drum Rack RS502 finden Sie in der zugehörigen Bedienungsanleitung.

3 Montieren Sie die Pads und das Drum-Trigger-Modul am E-Drum-Rack.

Vorsichtsmaßnahmen Bitte aufmerksam durchlesen, bevor Sie fortfahren.

Die im Folgenden aufgeführten Vorsichtsmaßnahmen sollen sicherstellen, dass dieses elektronische Schlagzeug-Set sicher und ohne Sorge vor versehentlichen Verletzungen Ihrer oder anderer Personen oder Beschädigung von Eigentum verwendet werden kann. Um auf die Ernsthaftigkeit und Unmittelbarkeit von Verletzungsrisiken oder der Beschädigung von Eigentum durch fehlerhafte Bedienung hinzuweisen, sind diese Vorsichtsmaßnahmen in die Klassen WARNUNG oder VORSICHT unterteilt. Die im Zusammenhang mit Vorsichtsmaßnahmen dargelegten Anweisungen sind von extrem hoher Bedeutung zur Gewährleistung der Sicherheit. Sie sind daher im vollen Umfang zu beachten.

- * Bewahren Sie diese Montageanleitung, nachdem Sie sie gelesen haben, an einem sicheren und leicht zugänglichen Ort auf, um später darin nachschlagen zu können.
- * Lesen Sie unbedingt auch die Montageanleitungen und/oder Bedienungsanleitungen für Ihre Pads und das verwendete Rack-System durch.

! WARNUNG Die Missachtung der nachstehend beschriebenen Vorsichtsmaßnahmen kann schwere Verletzungen oder sogar den Tod zur Folge haben.

- Kleine Kinder, die dieses elektronische Schlagzeug-Set verwenden, sollten von einer Aufsichtsperson begleitet werden, um jegliches Verletzungsrisiko zu beseitigen.
- Die Halterungen für Becken- und Tom-Pads haben scharfe Spitzen. Um Verletzungen zu vermeiden, seien Sie daher im Umgang mit diesen Komponenten besonders vorsichtig.
- Die rutschhemmenden Füße bei Kick-Pads und Fußpedalen haben scharfe Spitzen. Um Verletzungen zu vermeiden, seien Sie daher im Umgang mit diesen Komponenten besonders vorsichtig.
- Ziehen Sie Schrauben, Muttern und andere Befestigungen gut an, während Sie dieses elektronische Schlagzeug-Set aufbauen. Gehen Sie außerdem langsam vor, wenn Sie Schrauben/Muttern lösen. Wird diese Vorsichtsmaßnahme nicht beachtet, können Pads herunterfallen, oder das Rack kann zusammenbrechen oder umstürzen und dadurch möglicherweise Verletzungen verursachen.
- Stellen Sie dieses elektronische Schlagzeug-Set nicht auf schrägem Untergrund, auf einem instabilen Podest oder auf einer in sonstiger Weise unsicheren Fläche auf. Bei Missachtung dieser Vorsichtsmaßnahme kann das Produkt umstürzen oder fallen, was zu Verletzungen führen kann.
- Achten Sie beim Aufstellen dieses elektronischen Schlagzeug-Sets stets darauf, dass Kabel und Ähnliches sicher verlegt werden. Falls jemand über ein Kabel stolpert, könnte das Set umfallen und Verletzungen verursachen.
- Unter keinen Umständen sollte dieses elektronische Schlagzeug-Set auseinandergelöst oder verändert werden. Die Missachtung dieser Vorsichtsmaßnahme kann zu Verletzungen oder Fehlfunktionen führen.
- Setzen Sie sich nicht auf das Rack, und stellen Sie sich nicht darauf. Dadurch könnte es umfallen oder brechen und möglicherweise Verletzungen verursachen.

! VORSICHT Die Missachtung der nachstehend beschriebenen Vorsichtsmaßnahmen kann Verletzungen und/oder Beschädigung von Eigentum zur Folge haben.

- Achten Sie beim Einstellen von Klappen auf Ihre Finger. Sie können schnell gequetscht werden, falls Sie bei diesem Vorgang nicht vorsichtig genug sind.
- Seien Sie vorsichtig mit den Spitzen von Halterungen, Haltearmen, Schrauben usw. Finger können leicht durch scharfe Spitzen verletzt werden, falls mit diesen Komponenten nicht vorsichtig umgegangen wird.
- Platzieren Sie nicht Ihre Hände oder Füße unter ein Kick-Pad oder ein Fußpedal. Dadurch kann es zu Verletzungen kommen.
- Verwenden Sie das E-Drum-Rack nicht für die Montage akustischer Trommeln. Dadurch könnten Klappen brechen und die Trommeln herunterfallen, was in der Folge zu Verletzungen führen könnte.

ACHTUNG: Vorsichtsmaßnahmen für die Anwendung

- Fassen Sie beim Aus- oder Einstöpseln von Kabeln das Kabel stets am Stecker und nicht am Kabel selbst an. Stellen Sie außerdem keine schweren Gegenstände auf Kabeln ab, und vermeiden Sie Berührungen von Kabeln mit scharfen Kanten oder Ähnlichem. Bei Missachtung dieser Vorsichtsmaßnahmen kann es zu Kabelbruch oder zur versehentlichen Trennung des Kabels kommen.
- Klettern Sie nicht auf das elektronische Schlagzeug-Set, und stellen Sie keine schweren Gegenstände darauf ab. Die Missachtung dieser Vorsichtsmaßnahme kann zu Fehlfunktionen führen.
- Verwenden oder lagern Sie das elektronische Schlagzeug-Set nicht in sehr heißen Umgebungen (das heißt unter direkter Sonneneinstrahlung, in unmittelbarer Nähe zu einer Heizung oder in einem geschlossenen Fahrzeug) oder in sehr feuchten Umgebungen (etwa einem Badezimmer oder im Freien bei feuchter Witterung). Die Missachtung dieser Vorsichtsmaßnahme kann zu Verformung und Verfärbung sowie zu Fehlfunktionen oder Störungen führen.
- Vermeiden Sie es, das elektronische Schlagzeug-Set mit organischen Lösungsmitteln, Farbverdünnern oder Alkohol zu reinigen, da diese Substanzen zu Verformung und Verfärbung führen können. Stattdessen empfehlen wir Ihnen, Staub mit einem weichen trockenen Tuch zu entfernen oder mit einem feuchten, gut ausgewrungenen Tuch abzuwischen. Falls das elektronische Schlagzeug-Set stark verschmutzt ist, wischen Sie den Schmutz mit einem Tuch ab, das mit neutralem Reinigungsmittel angefeuchtet und gut ausgewrungen wurde. Wischen Sie die Reinigungsmittellösung anschließend mit einem wassergetränkten und gut ausgewrungenen Tuch ab.

Montage von Snare-Pad und Tom-Pads

■ Snare-Pad

1. Bringen Sie eine Klemmschraube am Snare-Pad an und ziehen Sie sie provisorisch fest (mit fünf oder sechs Umdrehungen).

■ Tom-Pads

1. Bringen Sie wie beim Snare-Pad an den drei Tom-Pads jeweils eine Klemmschraube an und ziehen Sie sie provisorisch fest (mit fünf oder sechs Umdrehungen).

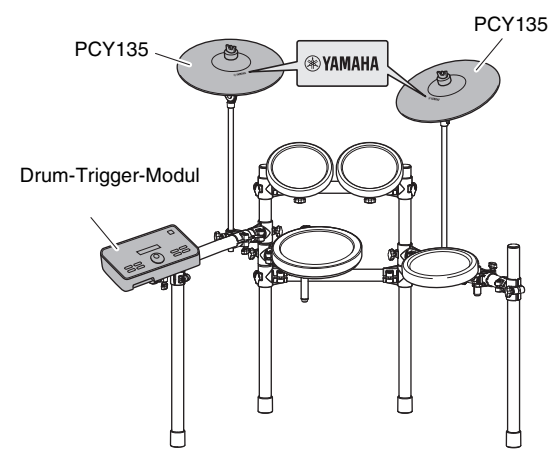
2. Schieben Sie die einzelnen Tom-Pads auf jeweils eine der Tom-Pad-Halterungen. Stellen Sie jeweils sicher, dass die Haltestange vollständig in die Montageöffnung des Tom-Pads eingeführt ist, und ziehen Sie dann die Klemmschraube fest, um die Pad-Position zu fixieren.

2. Schieben Sie das Snare-Pad auf die Snare-Halterung des Racks. Stellen Sie sicher, dass der Stangenabschnitt vollständig in die Montageöffnung des Snare-Pads eingeführt ist, und ziehen Sie dann die Klemmschraube fest, um die Pad-Position zu fixieren.

3. Lösen Sie die Klemmschrauben A bis D wie unten gezeigt, um die Höhe und den Winkel des Snare-Pads einzustellen. Sobald die richtige Position gefunden ist, ziehen Sie die Schrauben wieder gut fest, bevor Sie mit dem nächsten Schritt fortfahren.

3. Lösen Sie die Klemmschrauben A bis C wie unten gezeigt, um die Höhe und den Winkel des jeweiligen Tom-Pads einzustellen. Sobald die richtige Position gefunden ist, ziehen Sie die Schrauben wieder gut fest, bevor Sie mit dem nächsten Schritt fortfahren.

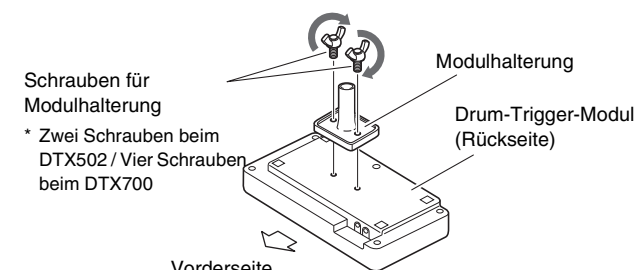
Montage von Drum-Trigger-Modul und Becken-Pads



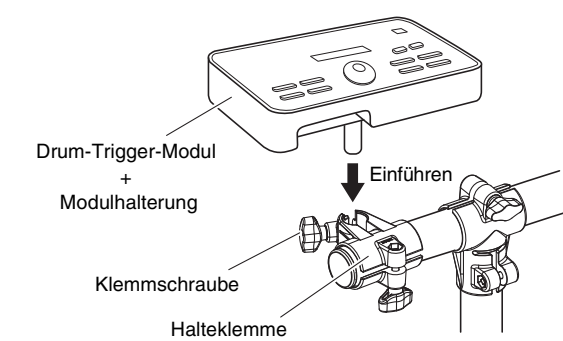
Der eingebaute Sensor eines Becken-Pads befindet sich in Nähe des Yamaha-Logos auf der Oberseite. Um die beste Leistung aus Ihrem Pad herauszuholen, positionieren Sie es so, dass der Bereich in Nähe des Logos einfach angeschlagen werden kann. (Siehe Abbildung oben.)

■ Drum-Trigger-Modul

1. Befestigen Sie die Modulhalterung mit den Schrauben für die Modulhalterung an der Unterseite des Drum-Trigger-Moduls.

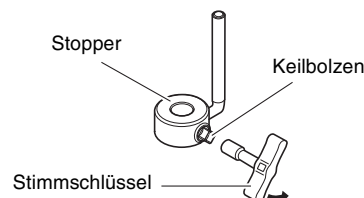


2. Stecken Sie die Modulhalterung in die Halteklemme und ziehen Sie die Klemmschraube fest, um die Modulhalterung in ihrer Position zu fixieren.

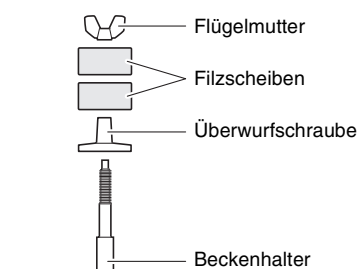


■ Becken-Pads

1. Lösen Sie den Keilbolzen des Stoppers mit Hilfe des Stimmschlüssels.

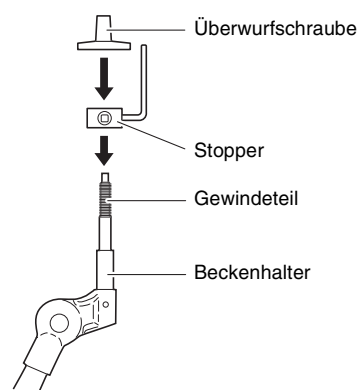


2. Entfernen Sie die Flügelmutter, die zwei Filzscheiben und die Überwurfschraube vom Beckenhalter.

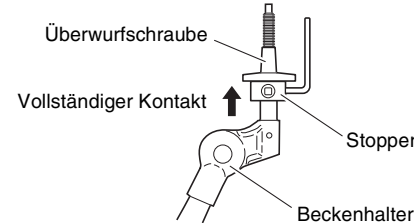


3. Stecken Sie den Stopper auf den Beckenhalter.
 - * Wenn der Keilbolzen oben in Schritt 1 nicht ausreichend gelöst wurde, kann es sein, dass sich der Stopper nicht über den Schaft des Beckenhalters schieben lässt. Lösen Sie in diesem Fall den Keilbolzen so weit wie möglich, ohne ihn zu entfernen.

4. Schrauben Sie die Überwurfschraube wieder fest.
 - * Drehen Sie die Überwurfschraube auf den Gewindeteil und ziehen Sie sie fest.



5. Ziehen Sie, während wie unten gezeigt der Stopper vollständigen Kontakt mit der Unterseite der Überwurfschraube hat, den Keilbolzen des Stoppers mit dem Stimmschlüssel fest.

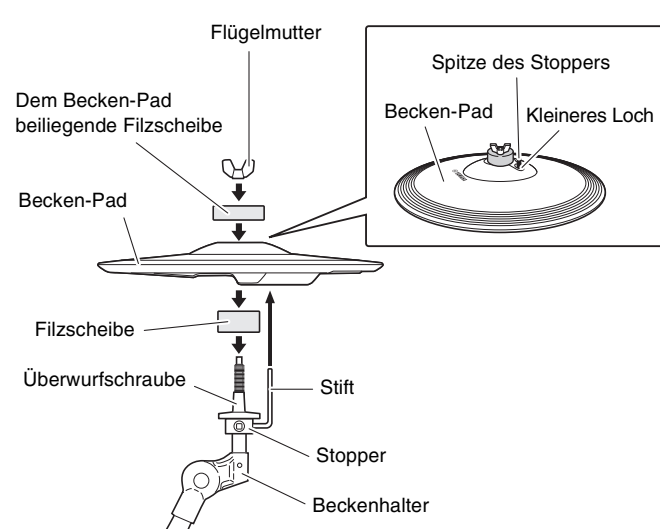


6. Stecken Sie eines der in Schritt 2 entfernten Filzpolster auf den Beckenhalter.

7. Montieren Sie das Pad auf dem Beckenständer. Senken Sie das Pad ab, wobei der Schaft des Beckenhalters durch das Loch in der Mitte geführt wird. Im montierten Zustand sollte die Spitze des Stopperstifts in dem kleineren Loch des Pads ruhen.
 - * Wenn Sie Ihr Becken-Pad spielen würden, während die Spitze des Stopperstifts nicht richtig in dem kleineren Loch positioniert ist, könnte sich das Pad drehen, was dazu führen würde, dass der Stift herausgezogen wird. Daher ist es sehr wichtig, darauf zu achten, dass der Stopper wie oben in Schritt 5 gezeigt fixiert ist.

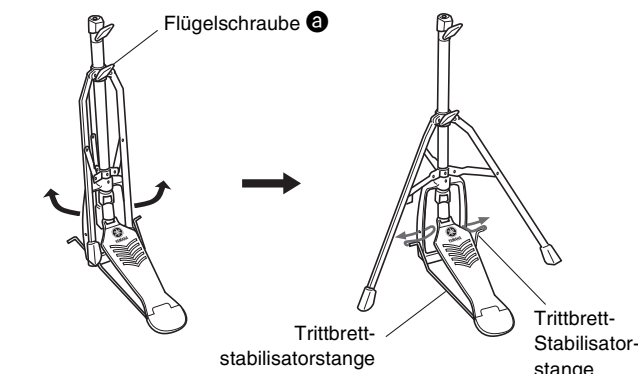
8. Stecken Sie das im Lieferumfang Ihres Becken-Pads enthaltene Filzpolster auf.
 - * Die zweite Filzscheibe, die oben in Schritt 2 vom Beckenhalter entfernt wurde, wird für die Montage nicht benötigt.

9. Ziehen Sie die Flügelmutter an, um das Pad am Beckenhalter zu befestigen.



Montage des Hi-Hat-Ständers

1. Wenn kein (separat erhältlicher) Schlagzeugteppich vorhanden ist, legen Sie eine Lage Pappkarton auf den Boden, um die Einheit vor Kratzern zu schützen.
2. Lösen Sie die Flügelsschraube ① des Hi-Hat-Ständers.
3. Öffnen Sie die drei Beine wie unten gezeigt, und ziehen Sie dann die Flügelsschraube ② wieder fest, um die Beinposition zu fixieren.
4. Führen Sie die Stangen zur Stabilisierung des Trittbretts wie folgend gezeigt in die Löcher am Rahmen.



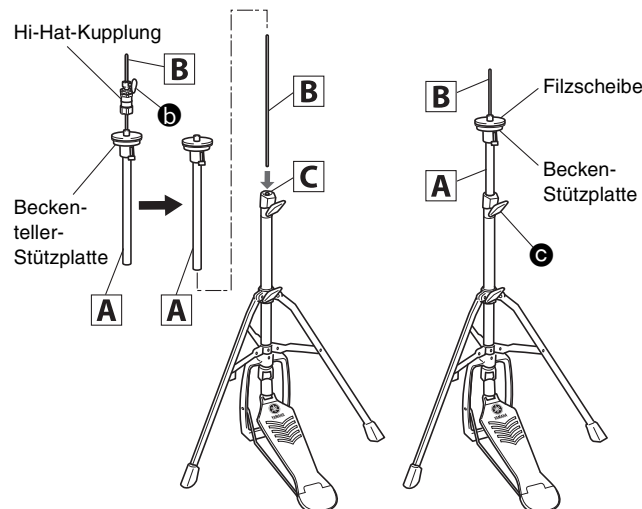
5. Lösen Sie wie rechts gezeigt die Flügelschraube ③, um die Hi-Hat-Kupplung zu entfernen.

Die Hi-Hat-Kupplung ist für die in dieser Anleitung beschriebene Standardmontage des elektronischen Schlagzeug-Sets nicht erforderlich. Stattdessen wird die mit Ihrem Real-Hi-Hat-Pad RHH135 ausgelieferte Hi-Hat-Kupplung verwendet.

6. Ziehen Sie den Hi-Hat-Schaft B aus dem oberen Rohr A.
7. Führen Sie den in Schritt 6 herausgezogenen Hi-Hat-Schaft B so weit wie möglich in das untere Rohr C ein und schrauben Sie die Spitze fest.

8. Führen Sie das obere Rohr A über den Hi-Hat-Schaft B, und ziehen Sie die Flügelschraube ③ fest, während sich der untere Sitz etwa in halber Höhe zwischen unterem Rohr C und der Spitze des Hi-Hat-Schafts B befindet.

9. Entfernen Sie das über der Beckenbefestigung angebrachte Filzpolster. Dies ist für die in dieser Anleitung beschriebene Standardmontage des elektronischen Schlagzeug-Sets nicht erforderlich.

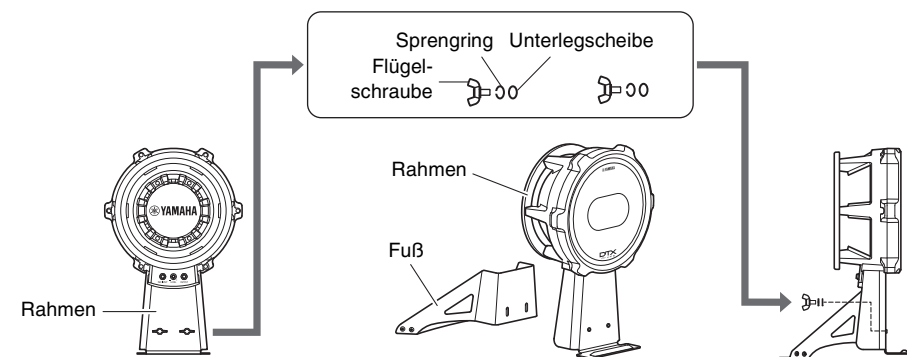


10. Montieren Sie das Real-Hi-Hat-Pad RHH135.

* Ausführliche Anweisungen finden Sie im Abschnitt über die Spielvorbereitungen in der Bedienungsanleitung des RHH135.

Montage des Kick-Pads

1. Wenn kein (separat erhältlicher) Schlagzeugteppich vorhanden ist, legen Sie eine Lage Pappkarton auf den Boden, um die Einheit vor Kratzern zu schützen.
2. Entfernen Sie die beiden Flügelsschrauben, Federscheiben und Unterlegscheiben vom Gestell des Kick-Pads und legen Sie jede Gruppe in der Reihenfolge, in der sie entfernt wurde, in der Nähe ab.
3. Verbinden Sie wie rechts gezeigt den Basisabschnitt mit dem Gestell und fixieren Sie ihn dann durch Montieren der im vorigen Schritt von der Basisseite entfernten Flügelsschrauben, Sprengringe und Unterlegscheiben.



4. Ordnen Sie Hi-Hat-Ständer und Kick-Pad an wie auf der anderen Seite unter Beispiel für die Standardmontage gezeigt.

ACHTUNG

- Legen Sie einen (separat erhältlichen) Schlagzeugteppich auf den Boden unter dem Hi-Hat-Ständer und dem Kick-Pad aus. Alternativ können Sie Kartonlagen von der Drum-Kit-Verpackung oder Ähnliches auf den Boden legen, um diesen vor Beschädigung zu schützen.
- Achten Sie darauf, die mittlere Strebe des E-Drum-Racks nicht zu niedrig einzustellen, da sie dadurch in Kontakt mit dem Kick-Pad kommen kann.

5. Schließen Sie die Pads an das Drum-Trigger-Modul an.

Verbinden Sie wie nachstehend beschrieben die Ausgänge der einzelnen Pads mit den entsprechenden Trigger-Eingangsbuchsen des Drum-Trigger-Moduls.

1. Stecken Sie die geraden Enden der neunkanaligen Kabelpeitsche in die Eingangsbuchsen an der Rückseite des Schlagzeugmoduls.
 - Wenn Sie das Standardsetup verwenden, zeigen die Aufkleber auf den Steckern der Kabelpeitsche den Namen des entsprechenden Pads an.
2. Stecken Sie die L-förmigen Stecker der neunkanaligen Kabelpeitsche in die entsprechenden Pads.

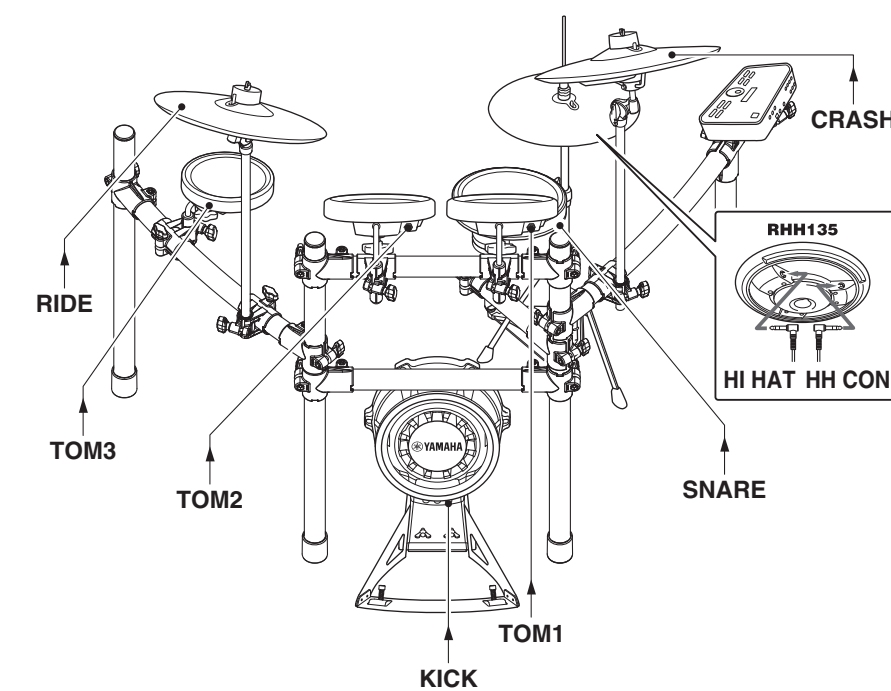
Pads	Namen der DTX502-Buchsen	Namen der DTX700-Buchsen
SNARE	① SNARE	① SNARE
TOM1	② TOM1	② TOM1
TOM2	③ TOM2	③ TOM2
TOM3	④ TOM3	④ TOM3
RIDE	⑤ RIDE	⑤ RIDE
CRASH	⑥ CRASH	⑥ CRASH1
KICK	⑦ KICK	⑦ KICK
HI HAT	⑧ HI HAT	⑧ HI HAT
HH CON	HI-HAT CONTROL	HI-HAT CONTROL

3. Wickeln Sie im Fall von Snare- und Tom-Pads die Kabel um die Kabelhalterungen, um zu verhindern, dass sie herausgezogen werden.

ACHTUNG

Zu starkes Biegen kann die Pad-Kabel beschädigen. Stellen Sie daher sicher, dass diese Kabel nicht zu stark gebogen oder sogar geknickt sind, wenn sie um die Halterung gewickelt sind.

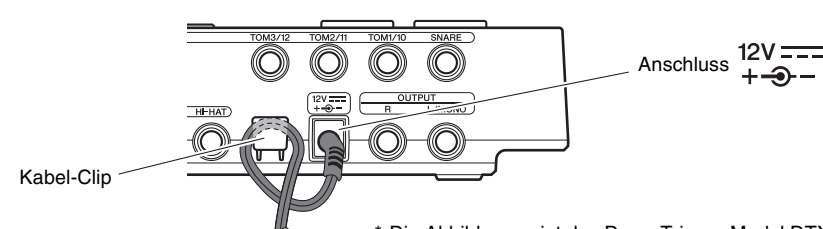
Positionen der Pad-Buchsen



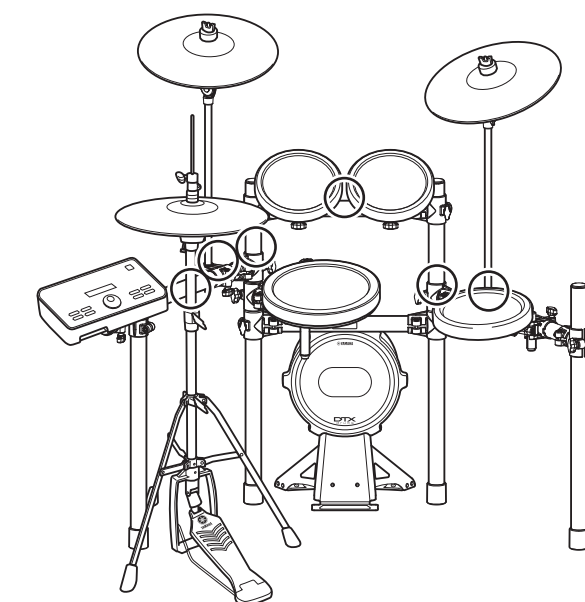
6. Schließen Sie das Drum-Trigger-Modul an eine Stromquelle an.

1. Stecken Sie den Stecker des Gleichstromkabels vom Netzadapter in die Buchse 12V. Wickeln Sie das Gleichstromkabel des Netzadapters um die Kabelhalterung, um ihn zu sichern.

Rückseite des Drum-Trigger-Moduls



2. Sichern Sie die Kabel mit den Kabelbindern am Rack des elektronischen Schlagzeug-Sets an den in der Abbildung rechts mit Kreisen markierten Stellen. (○)
3. Schließen Sie das Wechselstromkabel vom Netzadapter an einer Haushaltssteckdose an.



7. Einrichten des Drum-Trigger-Moduls

[Für Besitzer des DTX582K]

Wählen Sie am Drum-Trigger-Modul DTX502 das Trigger-Setup „DTX582K“. (Genauere Informationen zum Trigger-Einrichtungsverfahren finden Sie im Abschnitt „Trigger-Setup“ der Bedienungsanleitung des DTX502)

Wenn im Auswahlbildschirm nicht „DTX582K“ angezeigt wird, wählen Sie das Trigger-Setup „DTX562K“, und nehmen Sie dann die folgende Anpassung vor.

- **Ausgabepegel (LEVEL) des Kick-Pads:** Stellen Sie den Trigger-Ausgabepegel mit der Pegel-Einstellschraube des Kick-Pads KP100 ein. Genauere Informationen finden Sie im Abschnitt „Einstellen des Ausgabepegels“ der Bedienungsanleitung des KP100.

[Für Besitzer des DTX720K]

Wählen Sie am Drum-Trigger-Modul DTX700 das Trigger-Setup „DTX720K“. (Genauere Informationen zum Trigger-Einrichtungsverfahren finden Sie im Abschnitt „Auswählen einer Empfindlichkeitsstufe für das gesamte Kit“ der Bedienungsanleitung des DTX700.)

Falls „DTX720K“ nicht auf dem Auswahlbildschirm angezeigt wird, aktualisieren Sie bitte die Firmware-Version Ihres DTX700. Besuchen Sie die folgende Internetseite, um Informationen über die neueste Firmware-Version des DTX700 zu erhalten und Aktualisierungen der Firmware-Version herunterzuladen.

<http://download.yamaha.com/>

Falls Sie Ihre Firmware-Version nicht upgraden möchten, wählen Sie das Trigger-Setup „DTX700K“, und nehmen Sie dann die folgende Anpassung vor.

- **Ausgabepegel (LEVEL) des Kick-Pads:** Stellen Sie den Trigger-Ausgabepegel mit der Pegel-Einstellschraube des Kick-Pads KP100 ein. Genauere Informationen finden Sie im Abschnitt „Einstellen des Ausgabepegels“ der Bedienungsanleitung des KP100.

Ihr elektronisches Schlagzeug-Set ist jetzt einsatzfertig. * Anweisungen zum Einschalten des Drum-Trigger-Moduls, Spielen der Sounds und weitere Schritte finden Sie in der Bedienungsanleitung, die mit dem Modul geliefert wurde.