

# SPEAKER SYSTEM

## Installation Series

**IF2115/64(W), IF2115/95(W), IF2115/99(W),  
IF2112/64(W), IF2112/95(W), IF2112/99(W)**

### OWNER'S MANUAL

Thank you for choosing this Yamaha speaker system. In order to take maximum advantage of the speaker's features and ensure optimum performance and longevity, please read this manual carefully before using the speaker system. Keep the manual in safe place for future reference.

### BEDIENUNGSANLEITUNG

Vielen Dank für die Auswahl dieses Lautsprechersystems von Yamaha. Damit Sie die Eigenschaften dieses Lautsprechers optimal nutzen können, und um maximale Leistung und Lebensdauer sicherzustellen, lesen Sie bitte vor der Inbetriebnahme diese Anleitung sorgfältig durch. Bitte bewahren Sie diese Anleitung zum späteren Nachschlagen an einem sicheren Ort auf.

### MODE D'EMPLOI

Nous vous remercions d'avoir acheté ces enceintes Yamaha. Pour obtenir les performances optimales de vos enceintes et garantir une longévité maximale, lisez attentivement ce mode d'emploi avant d'utiliser les enceintes. Conservez-le en lieu sûr pour pouvoir vous y référer ultérieurement.

### MANUAL DE INSTRUCCIONES

Gracias por escoger este sistema de altavoces Yamaha. A fin de aprovechar al máximo las características de los altavoces y obtener un rendimiento y durabilidad óptimos, lea atentamente este manual antes de utilizar el sistema. Guarde este manual en un lugar seguro para futuras consultas.

### 取扱説明書

このたびは、ヤマハ製品をお買い求めいただきまして、まことにありがとうございます。  
スピーカーの優れた性能を十分に生かして、末永くご愛用いただくために、この取扱説明書をご使用の  
前に必ずお読みください。

# VORSICHTSMASSNAHMEN

## BITTE SORGFÄLTIG DURCHLESEN, EHE SIE WEITERMACHEN

\* Heben Sie diese Anleitung sorgfältig auf, damit Sie später einmal nachschlagen können.

### **VORSICHT**

**Befolgen Sie unbedingt die nachfolgend beschriebenen grundlegenden Vorsichtsmaßnahmen, um die Gefahr von Verletzungen bei Ihnen oder Dritten, sowie Beschädigungen des Gerätes oder anderer Gegenstände zu vermeiden. Zu diesen Vorsichtsmaßnahmen gehören die folgenden Punkte, die jedoch keine abschließende Aufzählung darstellen:**

#### **Aufstellort**

- Ziehen Sie stets einen qualifizierten Yamaha-Kundendienstmitarbeiter hinzu, falls zur Installation des Geräts Bauarbeiten erforderlich sind, und beherzigen Sie die folgenden Vorsichtsmaßnahmen.
  - Wählen Sie Montagematerial und einen Installationsort, das bzw. der das Gewicht des Geräts tragen kann.
  - Vermeiden Sie Standorte, die ständigen Vibrationen ausgesetzt sind.
  - Achten Sie darauf, das angegebene Material zu verwenden.
  - Überprüfen Sie das Gerät in regelmäßigen Abständen.
- Wenn Sie das Gerät transportieren oder bewegen, sollten daran immer zwei oder mehr Personen beteiligt sein. Wenn Sie allein versuchen, das Gerät hochzuheben, können Sie sich einen Rückenschaden zuziehen, sich oder andere Personen in anderer Weise verletzen oder das Gerät selbst beschädigen.
- Ehe Sie das Gerät bewegen, trennen Sie alle angeschlossenen Kabelverbindungen ab.
- Setzen Sie das Gerät weder übermäßigem Staub, Vibrationen oder extremer Kälte oder Hitze aus (etwa durch direkte Sonneneinstrahlung, die Nähe einer Heizung oder Lagerung tagsüber in einem geschlossenen Fahrzeug), um die Möglichkeit auszuschalten, dass sich das Bedienfeld verzieht oder Bauteile im Innern beschädigt werden.
- Stellen Sie das Gerät nicht an einer instabilen Position ab, wo es versehentlich umstürzen könnte.

#### **Anschlüsse**

- Ehe Sie das Gerät an andere elektronische Komponenten anschließen, schalten Sie die Stromversorgung aller Geräte aus. Ehe Sie die Stromversorgung für alle Komponenten an- oder ausschalten, stellen Sie bitte alle Lautstärkepegel auf die kleinste Lautstärke ein.
- Benutzen Sie ausschließlich Lautsprecherkabel für den Anschluss von Lautsprechern an den Lautsprecherbuchsen. Die Verwendung anderer Kabel kann einen Brand auslösen.

#### **Vorsicht bei der Handhabung**

- Wenn Sie zusammen mit Ihren Lautsprechern einen Aktivverstärker verwenden möchten, achten Sie darauf, dass seine abgegebene Leistung der Leistungskapazität der Lautsprecher entspricht (siehe Technische Daten auf Seite 14). Auch wenn die abgegebene Leistung des Verstärkers geringer ist als die Leistungskapazität der Lautsprecher, können die Lautsprecher beschädigt werden, wenn ein hohes Eingangssignal die Abgabe von Gleichstrom an die Lautsprecher verursacht (Clipping). Folgendes kann zur Beschädigung der Lautsprecher führen:
  - Rückkopplungen bei Verwendung eines Mikrofons.
  - Von elektronischen Instrumenten erzeugter ständiger hoher Schalldruckpegel.
  - Ständige Hochleistungsausgabe verzerrter Signale.
  - Knackende Geräusche, die durch das Einschalten von Geräten oder das Anschließen oder Abtrennen von Systemkomponenten bei eingeschaltetem Verstärker verursacht werden.
- Wenn Sie in Ihrem Audiosystem die Wechselstromzufuhr einschalten, schalten Sie den Aktivverstärker stets ZULETZT ein, um eine Beschädigung der Lautsprecher zu vermeiden. Beim Ausschalten sollte der Verstärker aus demselben Grund ZUERST ausgeschaltet werden.
- Betreiben Sie dieses Gerät nicht bei hohen oder unangenehmen Lautstärkepegeln, da es in der Lage ist, Klangpegel zu erzeugen, die zu dauerhaften Gehörschäden führen können. Sollten Sie Hörbeschwerden oder ein Klingeln in den Ohren verspüren oder einen Hörverlust vermuten, suchen Sie einen Ohrenarzt auf.

Yamaha ist nicht für solche Schäden verantwortlich, die durch falsche Verwendung des Gerätes oder durch Veränderungen am Gerät hervorgerufen wurden.

\* Die hier dargestellten Abbildungsbeispiele dienen rein informativen Zwecken, und sie stimmen nicht notwendigerweise mit der tatsächlichen Aufmachung im Betrieb überein.

\* Die hier benutzten Herstellernamen und Produktbezeichnungen sind Warenzeichen oder eingetragene Warenzeichen der jeweiligen Firmen.

Weitere Informationen über die Einstellungen des Signalprozessors bei einer Versorgung mit mehreren Endverstärkern finden auf der unten stehenden Website.

Globale Website Yamaha Pro Audio:  
<http://www.yamahaproaudio.com/>

## Schalter Bi-Amp/Passive



Wählt den Bi-Amp-Modus (Ansteuerung mit zwei Verstärkern) oder den Passive-Modus (Ansteuerung mit vollem Frequenzbereich).

### ⚠ VORSICHT

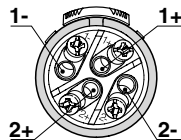
Ändern Sie nicht die Bi-amp-/Passive-Einstellung, während der Lautsprecher in Betrieb ist.

## Verkabelung mit Neutrik-Steckern Speakon NL4

Schließen Sie die Stecker wie gezeigt an.

### ⚠ VORSICHT

Stellen Sie sicher, dass Sie für alle Lautsprecheranschlüsse spezielle Lautsprecherkabel benutzen – keine geschirmten Instrumenten- oder Line-Kabel.



NEUTRIK-Stecker	Bi-Amp	Passive
1+	LF+	+
1-	LF-	-
2+	HF+	
2-	HF-	

**HINWEIS** Die Speakon-Buchse und die Anschlussklemmenleiste sind parallel angeschlossen.

## Hängende Installation

### ⚠ VORSICHT

- Die Tragkraft der Aufhängepunkte am Lautsprecher beträgt **60 kg** pro Punkt (maximal).
- Lassen Sie sich vor jeglicher Installation oder Konstruktionsarbeiten von einem Installationsfachmann beraten.
- Wählen Sie zur Aufhängung ein Seil, einen Montageort und Befestigungsmaterial, das stark genug ist, das Gewicht des Lautsprechers zu halten.
- Einige Fittings können nach längerer Zeit durch Abnutzung oder Korrosion an Tragkraft verlieren. Zur maximalen Sicherheit sollte die Installation in regelmäßigen Intervallen überprüft werden.

**Yamaha kann nicht verantwortlich gemacht werden für Schäden oder Verletzungen, die durch mangelnde Festigkeit der Tragekonstruktion oder unsachgemäße Installation verursacht wurden.**

## ■ Verwendung von Ringschrauben für die Aufhängung

Für maximale Sicherheit beachten Sie in jedem Fall die folgenden Sicherheitshinweise.

### ⚠ VORSICHT

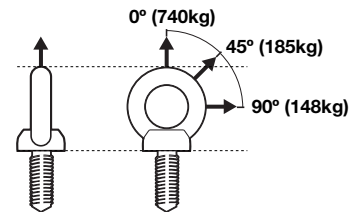
- Verwenden Sie ausschließlich die beiliegenden Ringschrauben.
- Verwenden Sie mindestens drei Ringschrauben für hängende Installationen.
- Verwenden Sie den optionalen Array-Rahmen, falls Sie vorhanden, einen weiteren Lautsprecher an einen hängenden Lautsprecher anzuhängen.
- Montieren Sie die Ringschrauben an mehreren Seiten des Lautsprechers, nicht nur an einer Seite.

## ■ Tragkraft der Ringschrauben

Bedenken Sie, dass die Tragkraft der Ringschrauben je nach Aufhängungswinkel des Lautsprechers verschieden ist. Achten Sie darauf, dass die Last an jeder Ringschraube bei Aufhängung mit 0 Grad weniger als 740 kg beträgt, und weniger als 185 kg bei einem Aufhängungswinkel von 45 Grad.

### ⚠ VORSICHT

Stellen Sie bei Verwendung von Ringschrauben sicher, dass der Aufhängungswinkel den Bereich von 0 bis 45 Grad nicht überschreitet, wie unten gezeigt.



### ⚠ VORSICHT

Hängen Sie die Ringschrauben nicht so auf wie in der folgenden Abbildung.

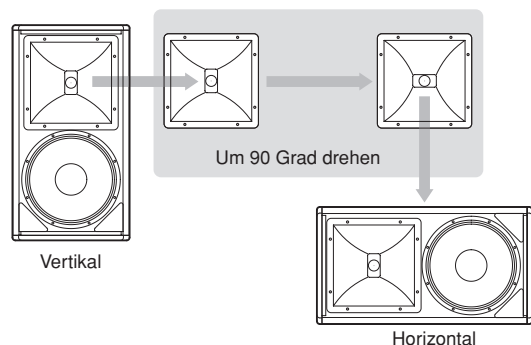


## Drehbares Horn

1. Entfernen Sie alle Befestigungsschrauben des Lautsprechergitters, und nehmen Sie das Gitter vom Lautsprecher ab.
2. Entfernen Sie alle Schrauben am Horn, ziehen Sie das Horn aus dem Lautsprecher heraus, drehen Sie es um 90 Grad, und setzen Sie das Horn wieder in den Lautsprecher ein.

### ⚠ VORSICHT

Seien Sie beim Drehen des Horns vorsichtig, so dass Sie nicht die Anschlusskabel am Horntrieb durchtrennen.



# Specifications

System Type	High power 2-way full-range speaker																	
Model	IF2112/64(W)			IF2112/95(W)			F2112/99(W)			IF2115/64(W)			IF2115/95(W)			IF2115/99(W)		
Specifications/ Drive Mode	Passive	Bi-amp		Passive	Bi-amp		Passive	Bi-amp		Passive	Bi-amp		Passive	Bi-amp		Passive	Bi-amp	
Frequency Range (-10dB) (4π)* <sup>1</sup>	50 Hz-20k Hz (Bi-amp mode)									45 Hz-20k Hz (Bi-amp mode)								
Frequency Range (±3dB) (4π)* <sup>2</sup>	65 Hz-20k Hz (Bi-amp mode)									55 Hz-20k Hz (Bi-amp mode)								
Nominal Coverage (H x V, -6dB)	IF2112/64(W): 60° x 40°, can be rotated to 40° x 60° IF2112/95(W): 90° x 50°, can be rotated to 50° x 90° IF2112/99(W): 90° x 90°									IF2115/64(W): 60° x 40°, can be rotated to 40° x 60° IF2115/95(W): 90° x 50°, can be rotated to 50° x 90° IF2115/99(W): 90° x 90°								
Power Rating	600 W <sup>2</sup>	LF: 700 W (AES)	HF: 110 W (AES)	600 W <sup>2</sup>	LF: 700 W (AES)	HF: 110 W (AES)	600 W <sup>2</sup>	LF: 700 W (AES)	HF: 110 W (AES)	600 W <sup>2</sup>	LF: 700 W (AES)	HF: 110 W (AES)	600 W <sup>2</sup>	LF: 700 W (AES)	HF: 110 W (AES)	600 W <sup>2</sup>	LF: 700 W (AES)	HF: 110 W (AES)
Nominal Impedance	8 ohms	LF: 8 ohms	HF: 8 ohms	8 ohms	LF: 8 ohms	HF: 8 ohms	8 ohms	LF: 8 ohms	HF: 8 ohms	8 ohms	LF: 8 ohms	HF: 8 ohms	8 ohms	LF: 8 ohms	HF: 8 ohms	8 ohms	LF: 8 ohms	HF: 8 ohms
Sensitivity (1W@1m)	96dB SPL	LF: 96dB SPL	HF: 110dB SPL	96dB SPL	LF: 96dB SPL	HF: 108dB SPL	96dB SPL	LF: 96dB SPL	HF: 106dB SPL	97dB SPL	LF: 98dB SPL	HF: 110dB SPL	97dB SPL	LF: 98dB SPL	HF: 108dB SPL	97dB SPL	LF: 98dB SPL	HF: 106dB SPL
Calculated Peak SPL	130dB SPL	LF: 130dB SPL	HF: 136dB SPL	130dB SPL	LF: 130dB SPL	HF: 134dB SPL	130dB SPL	LF: 130dB SPL	HF: 132dB SPL	131dB SPL	LF: 132dB SPL	HF: 136dB SPL	131dB SPL	LF: 132dB SPL	HF: 134dB SPL	131dB SPL	LF: 132dB SPL	HF: 132dB SPL
Calculated Continuous SPL	124dB SPL	LF: 124dB SPL	HF: 130dB SPL	124dB SPL	LF: 124dB SPL	HF: 128dB SPL	124dB SPL	LF: 124dB SPL	HF: 126dB SPL	125dB SPL	LF: 126dB SPL	HF: 130dB SPL	125dB SPL	LF: 126dB SPL	HF: 128dB SPL	125dB SPL	LF: 126dB SPL	HF: 126dB SPL
<b>Components</b>																		
LF	12" (30cm) Woofer, 4" (100mm) Voice Coil									15" (38cm) Woofer, 4" (100mm) Voice Coil								
HF	Rotatable Constant Directivity Horn, 1.4" (38mm) exit, 3" (76mm) Voice Coil Compression Driver									Rotatable Constant Directivity Horn, 1.4" (38mm) exit, 3" (76mm) Voice Coil Compression Driver								
<b>Enclosure</b>																		
Dimensions (W x H x D)	378 x 695 x 454 mm (14.9 x 27.4 x 17.9 in)									448 x 770 x 534 mm (17.6 x 30.3 x 21.0 in)								
Weight	31 kg (68 lbs)									39 kg (86 lbs)								
Shape	30° Trapezoidal									30° Trapezoidal								
Material	5/8 inch (16mm), 11-ply Finnish Birch									5/8 inch (16mm), 11-ply Finnish Birch								
Finish	Textured Black (Textured White)									Textured Black (Textured White)								
Grill	16 gauge powder coated perforated steel grilles, backed with acoustically transparent reticulated foam									16 gauge powder coated perforated steel grilles, backed with acoustically transparent reticulated foam								
Connectors	1x Neutrik NL4 and barrier strip, wired in parallel									1x Neutrik NL4 and barrier strip, wired in parallel								
Flying Hardware	15x M10 for shoulder eyebolts and U-bracket 4x M8 for 3rd party speaker mount hardware									15x M10 for shoulder eyebolts and U-bracket 4x M8 for 3rd party speaker mount hardware								
Pole Mounts	n/a									n/a								
Handle	Two									Two								
<b>Optional Accessory</b>																		
U-bracket	UB2112(W)									UB2115(W)								
Array Frame	HAF2-2112(W), HAF3-2112(W), VAF2-2112(W)									HAF2-2115(W), HAF3-2115(W), VAF2-2115(W)								
<b>3rd party accessory</b>																		
OmniMount (US)	120.0 series									120.0 series								
Multimount (US, Allen Products)	120 series									120 series								
Powerdrive (UK)	120 series									120 series								
OHASHI (Japan)	n/a									n/a								

\* 1: With recommended YAMAHA DSP configuration.

\* 2: 2 hrs. IEC noise.

\* Specifications and descriptions in this owner's manual are for information purposes only. Yamaha Corp. reserves the right to change or modify products or specifications at any time without prior notice. Since specifications, equipment or options may not be the same in every locale, please check with your Yamaha dealer.

\* Die technischen Daten und Beschreibungen in dieser Bedienungsanleitung dienen nur der Information. Yamaha Corp. behält sich das Recht vor, Produkte oder deren technische Daten jederzeit ohne vorherige Ankündigung zu verändern oder zu modifizieren. Da die technischen Daten, das Gerät selbst oder Sonderzubehör nicht in jedem Land gleich sind, setzen Sie sich im Zweifel bitte mit Ihrem Yamaha-Händler in Verbindung.

\* Les caractéristiques techniques et les descriptions du mode d'emploi ne sont données que pour information. Yamaha Corp. se réserve le droit de changer ou modifier les produits et leurs caractéristiques techniques à tout moment sans aucun avis. Du fait que les caractéristiques techniques, les équipements et les options peuvent différer d'un pays à l'autre, adressez-vous au distributeur Yamaha le plus proche.

\* Las especificaciones y descripciones de este manual del propietario tienen sólo el propósito de servir como información. Yamaha Corp. se reserva el derecho a efectuar cambios o modificaciones en los productos o especificaciones en cualquier momento sin previo aviso. Puesto que las especificaciones, equipos u opciones pueden no ser las mismas en todos los mercados, solicite información a su distribuidor Yamaha.

\*仕様および外観は改良のため予告なく変更することがあります。



For details of products, please contact your nearest Yamaha representative or the authorized distributor listed below.

Pour plus de détails sur les produits, veuillez-vous adresser à Yamaha ou au distributeur le plus proche de vous figurant dans la liste suivante.

Die Einzelheiten zu Produkten sind bei Ihrer unten aufgeführten Niederlassung und bei Yamaha Vertragshändlern in den jeweiligen Bestimmungsländern erhältlich.

Para detalles sobre productos, contacte su tienda Yamaha más cercana o el distribuidor autorizado que se lista debajo.

## NORTH AMERICA

### CANADA

**Yamaha Canada Music Ltd.**  
135 Milner Avenue, Toronto, Ontario,  
M1S 3R1, Canada  
Tel: 416-298-1311

### U.S.A.

**Yamaha Corporation of America**  
6600 Orangethorpe Avenue, Buena Park, CA 90620,  
U.S.A.  
Tel: 714-522-9011

## CENTRAL & SOUTH AMERICA

### MEXICO

**Yamaha de México, S.A. de C.V.**  
Av. Insurgentes Sur 1647 Piso 9, Col. San José  
Insurgentes, Delegación Benito Juárez, México, D.F.,  
C.P. 03900  
Tel: 55-5804-0600

### BRAZIL

**Yamaha Musical do Brasil Ltda.**  
Rua Joaquim Floriano, 913 - 4º andar, Itaim Bibi, CEP  
04534-013 São Paulo, SP. BRAZIL  
Tel: 011-3704-1377

### ARGENTINA

**Yamaha Music Latin America, S.A.,  
Sucursal Argentina**  
Olga Cossetini 1553, Piso 4 Norte,  
Madero Este-C1107CEK  
Buenos Aires, Argentina  
Tel: 011-4119-7000

### VENEZUELA

**Yamaha Music Latin America, S.A.,  
Sucursal Venezuela**  
C.C. Manzanares Plaza P4  
Ofic. 0401- Manzanares-Baruta  
Caracas Venezuela  
Tel: 58-212-943-1877

### PANAMA AND OTHER LATIN AMERICAN COUNTRIES/ CARIBBEAN COUNTRIES

**Yamaha Music Latin America, S.A.**  
Torre Banco General, Piso No.7, Marbella,  
Calle 47 y Aquilino de la Guardia,  
Ciudad de Panamá, República de Panamá  
Tel: +507-269-5311

## EUROPE

### THE UNITED KINGDOM/IRELAND

**Yamaha Music Europe GmbH (UK)**  
Sherbourne Drive, Tilbrook, Milton Keynes,  
MK7 8BL, U.K.  
Tel: 01908-366700

### GERMANY

**Yamaha Music Europe GmbH**  
Siemensstraße 22-34, 25462 Rellingen, Germany  
Tel: 04101-3030

### SWITZERLAND/LIECHTENSTEIN

**Yamaha Music Europe GmbH  
Branch Switzerland in Zürich**  
Seefeldstrasse 94, 8008 Zürich, Switzerland  
Tel: 044-387-8080

### AUSTRIA/BULGARIA

**Yamaha Music Europe GmbH Branch Austria**  
Schleiergasse 20, A-1100 Wien, Austria  
Tel: 01-60203900

### CZECH REPUBLIC/HUNGARY/ ROMANIA/SLOVAKIA/SLOVENIA

**Yamaha Music Europe GmbH  
Branch Austria (Central Eastern Europe Office)**  
Schleiergasse 20, A-1100 Wien, Austria  
Tel: 01-60203900

### POLAND/LITHUANIA/LATVIA/ESTONIA

**Yamaha Music Europe GmbH  
Branch Poland Office**  
ul. Wrotkowa 14 02-553 Warsaw, Poland  
Tel: 022-500-2925

### MALTA

**Olimpus Music Ltd.**  
The Emporium, Level 3, St. Louis Street Msida  
MSD06  
Tel: 02133-2144

### NETHERLANDS/BELGIUM/LUXEMBOURG

**Yamaha Music Europe Branch Benelux**  
Clarissenhof 5-b, 4133 AB Vianen, Netherlands  
Tel: 0347-358 040

### FRANCE

**Yamaha Music Europe**  
7 rue Ambroise Croizat, Zone d'activités Pariest,  
77183 Croissy-Beaubourg, France  
Tel: 01-64-61-4000

### ITALY

**Yamaha Music Europe GmbH, Branch Italy**  
Viale Italia 88, 20020 Lainate (Milano), Italy  
Tel: 02-935-771

### SPAIN/PORTUGAL

**Yamaha Music Europe GmbH Ibérica, Sucursal en  
España**  
Ctra. de la Coruna km. 17,200, 28231  
Las Rozas (Madrid), Spain  
Tel: +34-91-639-88-88

### GREECE

**Philippos Nakas S.A. The Music House**  
147 Skiathou Street, 112-55 Athens, Greece  
Tel: 01-228 2160

### SWEDEN/FINLAND/ICELAND

**Yamaha Music Europe GmbH Germany filial  
Scandinavia**  
J. A. Wettergrensgata 1, Box 30053  
S-400 43 Göteborg, Sweden  
Tel: +46 31 89 34 00

### DENMARK

**Yamaha Music Europe GmbH, Tyskland – filial  
Denmark**  
Generatorvej 6A, DK-2730 Herlev, Denmark  
Tel: 44 92 49 00

### NORWAY

**Yamaha Music Europe GmbH Germany -  
Norwegian Branch**  
Grini Næringspark 1, N-1361 Østerås, Norway  
Tel: 67 16 78 00

### RUSSIA

**Yamaha Music (Russia) LLC.**  
Room 37, bld. 7, Kievskaya street, Moscow,  
121059, Russia  
Tel: 495 626 5005

### OTHER EUROPEAN COUNTRIES

**Yamaha Music Europe GmbH**  
Siemensstraße 22-34, 25462 Rellingen, Germany  
Tel: +49-4101-3030

## AFRICA

**Yamaha Music Gulf FZE**  
Office JAFZA 16-512, P.O.Box 17328,  
Jebel Ali - Dubai, UAE  
Tel: +971-4-881-5868

## MIDDLE EAST

### TURKEY

**Yamaha Music Europe GmbH  
Merkezi Almanya Türkiye İstanbul Şubesi**  
Maslak Meydan Sokak No:5 Spring Giz Plaza  
Bağimsız Böl. No:3, 34398 Şişli İstanbul  
Tel: +90-212-999-8010

### CYPRUS

**Yamaha Music Europe GmbH**  
Siemensstraße 22-34, 25462 Rellingen, Germany  
Tel: 04101-3030

### OTHER COUNTRIES

**Yamaha Music Gulf FZE**  
Office JAFZA 16-512, P.O.Box 17328,  
Jebel Ali - Dubai, U.A.E  
Tel: +971-4-881-5868

## ASIA

### THE PEOPLE'S REPUBLIC OF CHINA

**Yamaha Music & Electronics (China) Co.,Ltd.**  
2F, Yunhedasha, 1818 Xinzha-lu, Jingan-qu,  
Shanghai, China  
Tel: 021-6247-2211

### INDIA

**Yamaha Music India Pvt. Ltd.**  
Spazedge building, Ground Floor, Tower A, Sector 47,  
Gurgaon- Sohna Road, Gurgaon, Haryana, India  
Tel: 0124-485-3300

### INDONESIA

**PT. Yamaha Musik Indonesia (Distributor)**  
Yamaha Music Center Bldg. Jalan Jend. Gatot Subroto  
Kav. 4, Jakarta 12930, Indonesia  
Tel: 021-520-2577

### KOREA

**Yamaha Music Korea Ltd.**  
8F, 9F, Dongsung Bldg. 158-9 Samsung-Dong,  
Kangnam-Gu, Seoul, Korea  
Tel: 02-3467-3300

### MALAYSIA

**Yamaha Music (Malaysia) Sdn., Bhd.**  
No.8, Jalan Perbandaran, Kelana Jaya, 47301  
Petaling Jaya, Selangor, Malaysia  
Tel: 03-78030900

### SINGAPORE

**Yamaha Music (Asia) Private Limited**  
Block 202 Hougang Street 21, #02-00,  
Singapore 530202, Singapore  
Tel: 65-6747-4374

### TAIWAN

**Yamaha Music & Electronics Taiwan Co.,Ltd.**  
3F, No.6, Section 2 Nan-Jing East Road, Taipei,  
Taiwan R.O.C.  
Tel: 02-2511-8688

### THAILAND

**Siam Music Yamaha Co., Ltd.**  
3, 4, 15 and 16th floor, Siam Motors Building,  
891/1 Rama 1 Road, Wangmai,  
Pathumwan, Bangkok 10330, Thailand  
Tel: 02-215-2622

### VIETNAM

**Yamaha Music Vietnam Company Limited**  
15th Floor, Nam A Bank Tower, 201-203 Cach Mang  
Thang Tam St., Ward 4, Dist.3,  
Ho Chi Minh City, Vietnam  
Tel: +84-8-3818-1122

### OTHER ASIAN COUNTRIES

**Yamaha Corporation  
Sales & Marketing Division**  
Nakazawa-cho 10-1, Naka-ku, Hamamatsu,  
Japan 430-8650  
Tel: +81-53-460-2312

## OCEANIA

### AUSTRALIA

**Yamaha Music Australia Pty. Ltd.**  
Level 1, 99 Queensbridge Street, Southbank,  
Victoria 3006, Australia  
Tel: 3-9693-5111

### COUNTRIES AND TRUST TERRITORIES IN PACIFIC OCEAN

**Yamaha Corporation  
Sales & Marketing Division**  
Nakazawa-cho 10-1, Naka-ku, Hamamatsu,  
Japan 430-8650  
Tel: +81-53-460-2312

## HEAD OFFICE

**Yamaha Corporation, Audio Products Sales and Marketing Division**  
Nakazawa-cho 10-1, Naka-ku, Hamamatsu, Japan 430-8650

Yamaha Pro Audio global web site  
<http://www.yamahaproaudio.com/>  
Yamaha Manual Library  
<http://www.yamaha.co.jp/manual/>