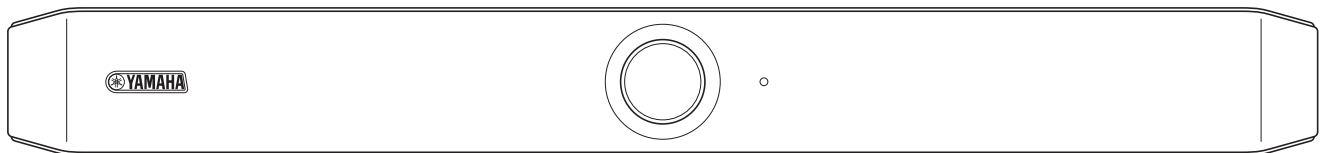




VIDEO CONFERENCE SYSTEM

# CS-800



# Inhalt

<b>Einleitung.....</b>	<b>4</b>
Über dieses Handbuch.....	4
Merkmale/Funktionen.....	5
Lieferumfang .....	6
Getrennt erhältliches Zubehör.....	6
Verfügbare Handbücher .....	7
Verfügbares Dienstprogramm.....	7
Geräte-Firmware-Aktualisierung .....	7
<b>Bedienelemente und Anschlüsse.....</b>	<b>8</b>
Frontblende .....	8
Rückseite.....	9
Fernbedienung .....	10
<b>Abläufe zur Vorbereitung auf den Einsatz .....</b>	<b>12</b>
Ablauf von Verbindung bis Montage.....	12
Ablauf zum Abhalten eines Meetings.....	12
Geräteeinstellungen vornehmen .....	12
<b>Montage und Verbindungen.....</b>	<b>13</b>
Geräte verbinden (Einrichtungsbeispiele) .....	13
Mit eigenem PC.....	13
Mit PC im Versammlungsraum.....	14
Netzteil anschließen .....	15
Fernbedienungsbatterien einlegen/auswechseln .....	16
Gerät und Fernbedienung pairen .....	17
Notwendige Einstellungen für den Einsatz eines eigenen Computers oder Smart-Geräts .....	18
DisplayLink®-Treiber auf eigenen Computer installieren.....	19
Gerät am Computer auswählen.....	19
Smart-Geräte in Meetings verwenden.....	20
Was mit einer Bluetooth-Verbindung möglich ist.....	20
Bluetooth-Verbindung herstellen .....	20
Anschlussabdeckung anbringen .....	21



	Inhalt
Gestell anbringen .....	21
Wandhalterung montieren .....	22
Wandmontage .....	22
An ein TV montieren .....	24
<b>Gerät über einen Fernsehbildschirm (Bildschirmanzeigemenü) konfigurieren .....</b>	<b>27</b>
Einstellungsmenü dieses Geräts anzeigen .....	27
<b>Geräte mit Software konfigurieren und verwalten.....</b>	<b>28</b>
Erweiterte Einstellungen mit Yamaha CS Manager vornehmen.....	28
Mehrere Geräte mit CS Remote Configurator gemeinsam konfigurieren .....	28
<b>Werkseinstellungen wiederherstellen (Initialisierung) .....</b>	<b>29</b>
Initialisierung über dieses Gerät.....	29
Initialisierung über Yamaha CS Manager .....	29
<b>Anhang.....</b>	<b>30</b>
Liste der Einstellungen und Bedienungen .....	30
Wichtigste technische Daten .....	31

# Einleitung

Vielen Dank für den Kauf eines CS-800 von Yamaha. Bei diesem Gerät handelt es sich um ein Videokonferenzsystem zum Abhalten von Telekonferenzen in Gesprächszimmern und Versammlungsräumen. Es kann als Audio-/Videogerät in einem vereinheitlichten Kommunikationssystem verwendet werden. Dieses Gerät ist mit einer hochwertigen Kamera, einem Mikrofon und einem Lautsprecher ausgestattet, um eine angenehme entfernte Zusammenarbeit zu ermöglichen.

## Über dieses Handbuch

Folgende Signalwörter weisen auf wichtige Informationen in vorliegendem Handbuch hin.

 <b>WARNUNG</b>	Dieser Inhalt weist auf „unmittelbares Risiko schwerer Verletzungen oder Todesgefahr“ hin.
 <b>VORSICHT</b>	Dieser Inhalt weist auf „ein Risiko schwerer Verletzungen“ hin.
<b>ACHTUNG</b>	Verweist auf Informationen, die zu beachten sind, um Gerätepannen, -schäden oder -störungen sowie Datenverluste zu verhindern.
<b>WICHTIG</b>	Verweist auf Informationen, die für eine ordnungsgemäße Bedienung und Benutzung dieses Geräts erforderlich sind.
<b>HINWEIS</b>	Verweist auf Informationen zur Bedienung und Benutzung. Lesen Sie diese nach Bedarf.

- Die Abbildungen in diesem Handbuch dienen lediglich zur Veranschaulichung.
- Die in dieser Anleitung erwähnten Firmen- und Produktnamen sind Warenzeichen bzw. eingetragene Warenzeichen der entsprechenden Firmen.
- Yamaha verbessert und aktualisiert die in diesem Gerät enthaltene Software kontinuierlich. Sie können die neueste Software von der Yamaha-Website herunterladen.
- Der Inhalt dieser Bedienungsanleitung gilt für die neuesten technischen Daten zum Zeitpunkt der Veröffentlichung. Das aktuelle Handbuch kann von der Yamaha-Website heruntergeladen werden.

## Merkmale/Funktionen

---

### ● Yamahas eigene hochwertige Audioverarbeitung

Dieses Gerät verfügt über Audioverarbeitungsfunktionen, die für Videokonferenzen erforderlich sind, einschließlich adaptiver Echounterdrückung (AEC), Rauschunterdrückung (NR) und automatischer Verstärkungsregelung (AGC). Die Kamera-Bildeinstellung und Beamforming-Mikrofone fokussieren auf die Stimme des Sprechers und unterdrücken Umgebungsgeräusche.

### ● Komfortablere Fernkommunikation dank „SoundCap Eye™“

Die Funktion „SoundCap Eye“ ermöglicht eine komfortable Fernkommunikation auch in lauten Umgebungen. Mit der Kamera können die Umgebungsbedingungen und Konferenzteilnehmer automatisch erkannt werden, was eine optimalere Tonaufnahme und -abgabe erzielt.



#### - **Gesichts-Fokus-Beamforming:**

Diese Technik nimmt nur die Stimme des Teilnehmers auf, dessen Gesicht von der Kamera erkannt wird.

#### - **Automatische Geräuschunterdrückung:**

Diese Technik schaltet das Mikrofon automatisch stumm, wenn der aufgenommene Ton keine menschliche Stimme enthält. Dies verhindert, dass unerwünschte Geräusche die Gegenstelle einer Fernverbindung erreichen.

#### - **Automatische Lautstärkeregelung:**

Diese Funktion passt die Lautsprecherlautstärke abhängig von den Umgebungsgeräuschen ständig auf eine angemessene Lautstärke an.

### ● Smart-Bildeinstellung

Mit dieser Funktion folgt die Kamera dem Motiv in Abhängigkeit des Modus. Kamerawinkel und Zoom werden automatisch auf das von der Kamera erkannte Gesicht eingestellt. (Smart-Bildeinstellung → Seite 11)

- **Group (Gruppe):** Modus, bei dem der Bildausschnitt alle Konferenzteilnehmer enthält

- **Speaker tracking (Sprecherverfolgung):** Modus, bei dem der Bildausschnitt enthält die sprechende Person enthält

- **Individual (Zielperson):** Modus, bei dem der Bildausschnitt die Zielperson enthält

### ● Einfache Verbindung über USB

Dieses Gerät und der Computer können mit einem einzigen USB-Kabel verbunden werden. Dies erleichtert die Einrichtung und Vorbereitung von Meetings. (Einrichtungsbeispiel → Seite 13)

### ● Automatisches Ein-/Ausschalten des Geräts

Sobald die Kamera in diesem Gerät eine Person erkennt, wird das Gerät automatisch von Standby auf Ein geschaltet. (automatische Einschaltfunktion)

### ● Einfache Einrichtung über Fernbedienung und Bildschirm

Das Menü kann auf einem TV angezeigt und Geräteeinstellungen mit der Fernbedienung vorgenommen werden. (Bildschirmanzeigenmenü → Seite 27)

Mit dem Computerprogramm können erweiterte Einstellungen vorgenommen werden. (Yamaha CS Manager → Seite 28)

## Lieferumfang

---

- CS-800 (dieses Gerät)
- Zuerst lesen
- Sicherheitshandbuch
- Kurzanleitung
- USB 2.0-Kabel (Typ C-A, 5 m)
- HDMI-Kabel (2 m)
- Fernbedienung
- Objektivdeckel
- Anschlussabdeckung
- Knopfzelle (CR2032) × 2
- Netzteil mit Netzkabel (CW2002100)
- Gestell
- Wandhalterung (Montagezubehör)
- Schrauben
  - Anschlussabdeckungsschraube (2,5 mm × 8 mm) × 2
  - Sechskantschraube (M3 × 8 mm) für Gestell × 2
  - Gerätebefestigungsschraube (M3 × 8 mm) für Wandhalterung × 1
- Sechskantschlüssel

## Getrennt erhältliches Zubehör

---

- Bildschirmhalterung (Montagezubehör) BRK-TV1/BRK-TV2  
Dies ist für die Montage dieses Geräts an der VESA-Halterung eines Fernsehers erforderlich.
  - \* Das vorliegende Handbuch beschreibt die Montageanweisungen für BRK-TV1. Einzelheiten zur Montage von BRK-TV2 finden sich im Installationshandbuch für BRK-TV2.
- USB-Kabel: CBL-L10AC (10 m), CBL-L25AC (25 m)  
Es handelt sich hierbei um Glasfaser-USB-Kabel. Sie kommen zum Einsatz, wenn Gerät und Computer weit voneinander entfernt sind. Sie unterstützen USB 3.2 Gen2 (Super Speed Plus) und können mit hohen Geschwindigkeiten von bis zu 10 Gbit/s kommunizieren.

## HINWEIS

---

Die internationalen VESA-Standards definieren den Abstand zwischen den Bohrungen zum Anbringen von Videogeräten wie Fernsehern an Wandhalterungen und TV-Ständern.

## Verfügbare Handbücher

---

Die Handbücher für dieses Gerät können im PDF-Format von der folgenden Website heruntergeladen werden.

### ▼ CS-800-Website

<https://www.yamaha.com/2/cs-800/>

- |                                     |  |  |
|-------------------------------------|--|--|
| <input type="checkbox"/>            | <b>Zuerst lesen (im Lieferumfang enthalten)</b>                | Beschreibt, was nach dem Kauf dieses Geräts zuerst zu tun ist.   |
| <input type="checkbox"/>            | <b>CS-800 Sicherheitshandbuch (im Lieferumfang enthalten)</b>  | Enthält die Vorsichtsmaßnahmen für den sicheren Einsatz dieses Geräts.   |
| <input type="checkbox"/>            | <b>CS-800 Kurzanleitung (im Lieferumfang enthalten)</b>        | Enthält vornehmlich grundlegende Angaben zum Einsatz dieses Geräts wie etwa Teilebezeichnungen, Montage sowie Hinweise zu weiterführenden Informationen. |
| <input checked="" type="checkbox"/> | <b>CS-800 Benutzerhandbuch (vorliegendes Benutzerhandbuch)</b> | Enthält ausführliche Informationen zu allen, einschließlich der in der Kurzanleitung behandelten Funktionen.   |
| <input type="checkbox"/>            | <b>On-Screen Display Menu Operation Guide</b>                  | Beschreibt, wie mit dem Bildschirmanzeigemenü (das auf einem Fernschirmschirm angezeigt wird) dieses Gerät konfiguriert wird.                            |
| <input type="checkbox"/>            | <b>Yamaha CS Manager Bedienungsanleitung</b>                   | Beschreibt, wie mit dem Dienstprogramm Yamaha CS Manager auf einem Computer dieses Gerät konfiguriert und bedient wird.                                  |
| <input type="checkbox"/>            | <b>CS Remote Configurator Bedienungsanleitung</b>              | Beschreibt, wie mit dem Dienstprogramm CS Remote Configurator mehrere Geräte im Netzwerk gemeinsam konfiguriert werden.                                  |

## Verfügbares Dienstprogramm

---

Mit diesem Dienstprogramm kann dieses Gerät entsprechend seiner Verwendung und Umgebung eingerichtet werden. Die Software kann von der folgenden Website heruntergeladen werden:

### ▼ CS800-Website

<https://www.yamaha.com/2/cs-800/>

- |                                     |                               |  |
|-------------------------------------|-------------------------------|--|
| <input checked="" type="checkbox"/> | <b>Yamaha CS Manager</b>      | Mit dieser Software kann dieses Gerät von einem Computer aus konfiguriert und bedient werden.                    |
| <input checked="" type="checkbox"/> | <b>CS Remote Configurator</b> | Mit dieser Software können mehrere über ein Netzwerk verbundene CS-800 und CS-500 gemeinsam konfiguriert werden. |

## Einschlägige Verknüpfungen

---

Software zum Konfigurieren und Verwalten von Geräten verwenden (Seite 28)

## Geräte-Firmware-Aktualisierung

---

Die Firmware dieses Geräts kann aktualisiert werden, um die Bedienbarkeit zu verbessern, Funktionen hinzuzufügen und Probleme zu beheben. Wir empfehlen, die Geräte-Firmware auf die neueste Version zu aktualisieren.

### Für ein Gerät:

Das Gerät mit Yamaha CS Manager aktualisieren.

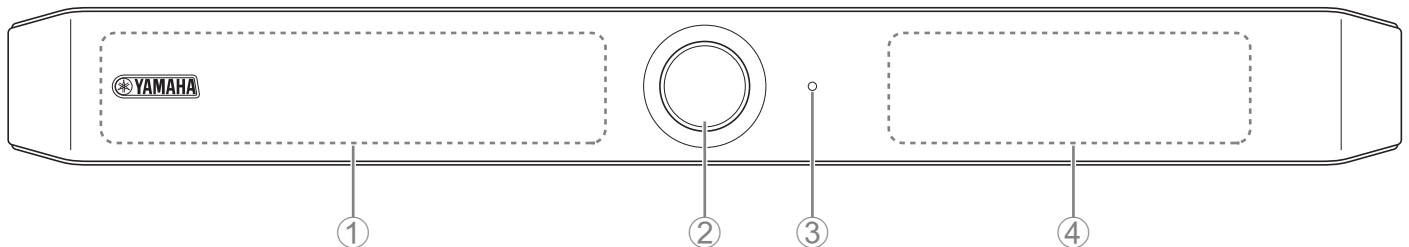
### Für mehrere Geräte:

Mehrere über eine Netzwerk verbundene CS-800-Geräte mit CS Remote Configurator gemeinsam aktualisieren.

Einzelheiten zum Aktualisierungsablauf findet sich in der Bedienungsanleitung für Yamaha CS Manager oder in der Bedienungsanleitung für CS Remote Configurator.

# Bedienelemente und Anschlüsse

## Frontblende



### ① Mikrofon

Das von diesem Mikrofon erfasste Audio wird an die Gegenstelle einer Fernverbindung übertragen.

### ② Kamera

Das von dieser Kamera erfasste Video wird an die Gegenstelle einer Fernverbindung übertragen.

### ③ Statusanzeige

Zeigt den Status dieses Gerätes an. Die Anzeigepriorität der Gegenstände in der folgenden Liste nimmt nach unten zu.

Anzeigenstatus		Gerätestatus
Leuchtet weiß		Standby
Leuchtet hellblau		Kamera in Betrieb
Leuchtet grün		Während eines Rufs
Leuchtet rot		Mikrofon stumm geschaltet
Blinkt weiß	0,361 Mal/Sek.	Start
Leuchtet nicht		Ausgeschaltet; stromsparender Standby-Modus
Blinkt weiß	0,3 Mal/Sek.	Überwachung aus
Blinkt orange	1 Mal/Sek.	Wiederherstellung der Werkseinstellungen; Aktivierung von HDMI-Verbindung/DisplayLink-Funktion/Bluetooth
Blinkt blau	1 Mal/Sek.	Pairing mit Fernbedienung oder Smart-Device
Leuchtet blau	3 Sekunden	Benachrichtigung über Abschluss des Fernbedienungs-Pairings
Blinkt grün	2 Mal/Sek.	Empfang eines Rufs
Blinkt rot	2,5 Mal/Sek.	Hardware-Fehler
Blinkt orange	2 Mal/Sek.	Empfang von Firmware-Daten
Blinkt orange	10 Mal/Sek.	Aktualisierung der Firmware
Orange<-->Rot (blinken abwechselnd)		Firmware-Aktualisierung fehlgeschlagen

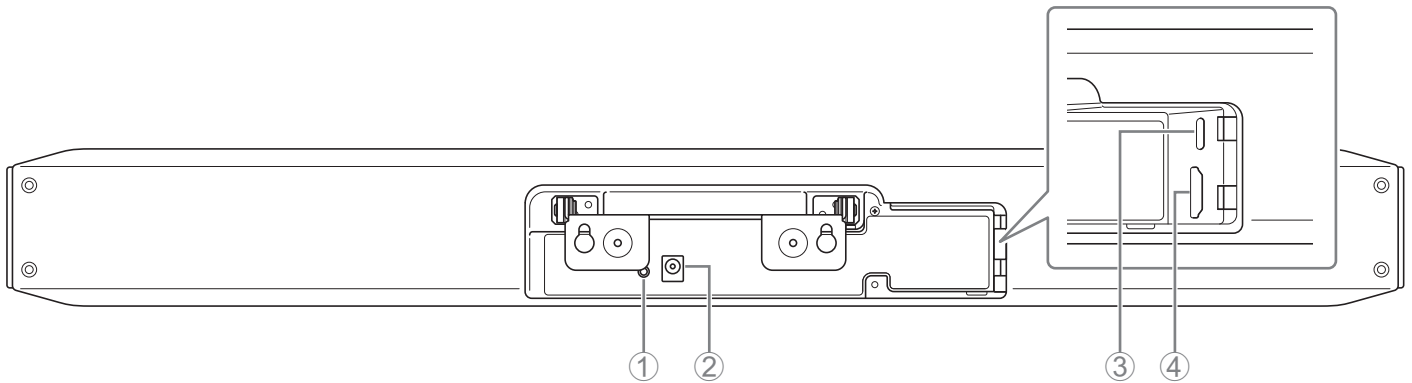
### ④ Lautsprecher

Gibt das Audio von der Gegenstelle einer Fernverbindung aus.



## Rückseite

---



### ① Taste [FUNCTION]

Zum Paaren dieses Geräts mit der Fernbedienung oder Zurückstellen dieses Geräts auf die Werkseinstellungen (Initialisierung).

### ② Buchse [DC-IN]

Anschluss des Netzteils. Nach dem Verbinden des Netzteils mit der Buchse [DC-IN] auf der Rückseite stecken Sie den Netzstecker in eine Steckdose.

Durch Anschließen des Netzteils wird dieses Gerät automatisch eingeschaltet.

### ③ Buchse [USB] (Typ C)

Über diese Buchse kann dieses Gerät mit einem Computer verbunden werden. Dies ermöglicht ein Anzeigen des Computerbildschirms auf dem TV und Einrichten dieses Geräts. Verwenden Sie für diese Verbindung das zugehörige USB- 2.0 Kabel (Typ C-A). Einzelheiten zum Anschließen dieses Geräts finden sich unter „Geräte verbinden (Einrichtungsbeispiele)“ (Seite 13).

### ④ Buchse [HDMI]

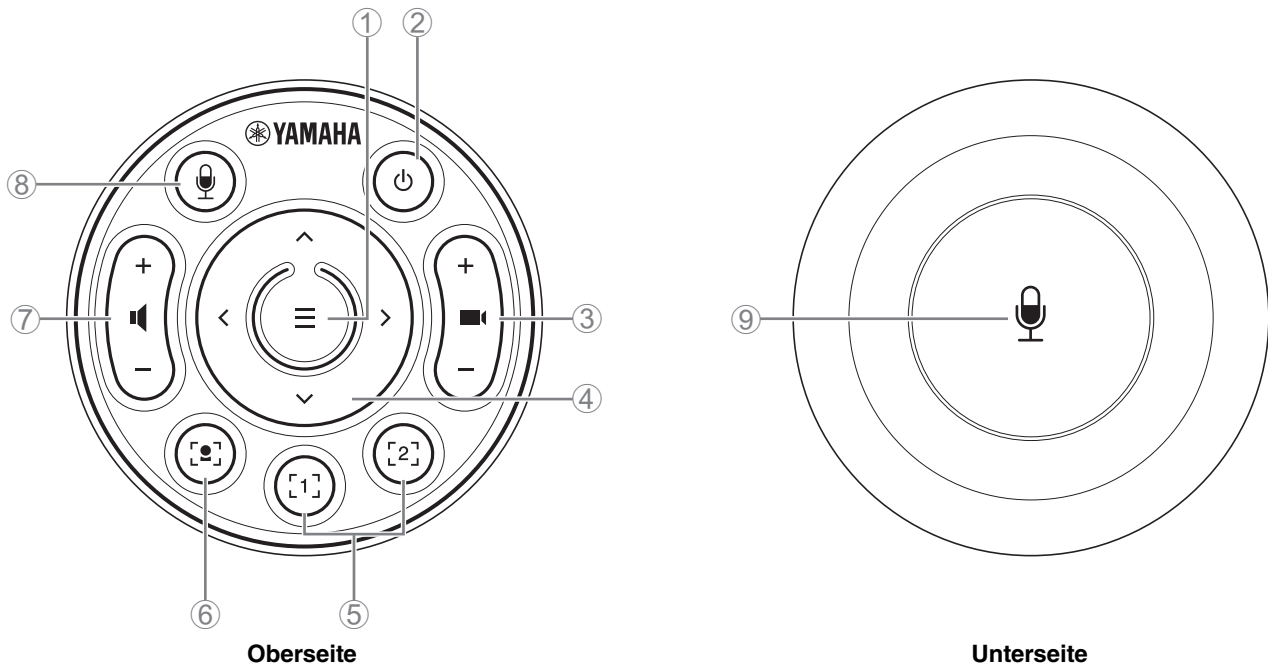
Über diese Buchse kann dieses Gerät mit einem TV verbunden werden. Dadurch kann das TV den Bildschirm des mit der Buchse [USB] verbundenen Computers und die Bildschirmanzeige dieses Geräts anzeigen.

## **Einschlägige Verknüpfungen**

---

- Werkseinstellungen wiederherstellen (Initialisierung) (Seite 29)
- Geräte verbinden (Einrichtungsbeispiele) (Seite 13)

## Fernbedienung



### ① Menütaste

Zum Anzeigen des Bildschirmanzeigenmenüs auf dem TV oder zum Pairen dieses Geräts mit der Fernbedienung.

### ② Ein/Aus-Taste

Zum Einschalten/Schalten auf Standby des CS-800.

### ③ Kamera-Zoom-Taste

Zum Vergrößern/Verkleinern (Ein-/Auszoomen) des mit der Kamera aufgenommenen Videos.

### ④ Schwenken/Neigen-Taste

Zum Einstellen des horizontalen/vertikalen Kamerawinkels. Ebenfalls für Smart-Bildeinstellungen oder zum Bewegen des Cursors in dem auf dem TV angezeigten Bildschirmanzeigenmenü.

### ⑤ Kamera-Preset-Taste<sup>i</sup> 1/2

Zwei Sätze von PTZ-Einstellungen (Schwenken, Neigen und Zoomen) können gespeichert und abgerufen werden. Halten Sie diese Taste (2 Sekunden lang) gedrückt, um die mit den Tasten ③ und ④ vorgenommenen Einstellungen zu speichern. Zum Abrufen einfach die Taste drücken.

### ⑥ Smart-Bildeinstellungstaste

Zum Ein-/Ausschalten der Smart-Bildeinstellungsfunktion<sup>ii</sup>.

### ⑦ Lautsprecher-Lautstärketasten

Zum Anheben/Senken der Lautsprecherlautstärke.

### ⑧ ⑨ Mikrophon-Stummschalttaste

Zum Ein-/Ausschalten des Mikrofons.

## i Kamera-Preset

Für dieses Gerät können PTZ-Kamera-Presets (Schwenken, Neigen und Zoomen) gespeichert werden. Die PTZ-Einstellungen können mit der Fernbedienung, dem Bildschirmanzeigenmenü oder Yamaha CS Manager geändert werden.

### Einstellungen mit der Fernbedienung vornehmen

Siehe Seite 10.

### Einstellungen über das Bildschirmanzeigemenü oder Yamaha CS Manager vornehmen

Einzelheiten finden sich in der entsprechenden Bedienungsanleitung.

## ii Smart-Bildeinstellung

Je nach Modus wird der Kamerawinkel automatisch angepasst und der Bildausschnitt enthält das ausgewählte Motiv.


**[Group] (Gruppe):** Modus, bei dem der Bildausschnitt alle Personen in der Gruppe enthält

**[Speaker tracking](Sprecherverfolgung):** Modus, bei dem der Bildausschnitt die sprechende Person enthält

**[Individual] (Zielperson):** Modus, bei dem der Bildausschnitt eine bestimmte Person enthält

\*Der Zielbereich für des Bildausschnitt kann mit den Versammlungsbereich-Einstellungen festgelegt werden.

### Einstellungen mit der Fernbedienung vornehmen

① Mit der Smart-Bildeinstellungstaste  der Fernbedienung die Smart-Bildeinstellung einschalten.

② Mit den Neigen (auf/ab)-Tasten den Smart-Bildeinstellungsmodus ändern.

Der aktuell ausgewählte Bildeinstellungsmodus wird im Benachrichtigungs-Abzeichen auf dem Bildschirm angezeigt.

- Im Modus [Individual] mit den Schwenken (links/rechts)-Tasten die anzuvisierende Person auswählen.

- Im Modus [Group] ist die (Kamera-Zoom-) Taste  deaktiviert.

### Einstellungen über das Bildschirmanzeigemenü oder Yamaha CS Manager vornehmen

Einzelheiten finden sich in der entsprechenden Bedienungsanleitung.

## Tabelle zur Bedienbarkeit von Kamera-Preset/Smart-Bildeinstellung

Bedienung	Fernbedienung	Bildschirmanzeigenmenü	Yamaha CS Manager
Meeting Area Settings (Versammlungsbereich-Einstellungen) vornehmen	—	✓	✓
Smart-Bildeinstellungsfunktion ein-/ausschalten	✓	—	✓
Smart-Bildeinstellungsmodus auswählen	✓	✓	✓
Kamera-Presets speichern/abrufen	2 Sätze	2 Sätze	5 Sätze*

\* Die Presets [PTZ preset 1] und [PTZ preset 2] können mit der Fernbedienung und dem Bildschirmanzeigenmenü als Kamera-Presets 1 und 2 gespeichert und abgerufen werden.

# Abläufe zur Vorbereitung auf den Einsatz

## Ablauf von Verbindung bis Montage

Diese Informationen richten sich an mit der Montage dieses Gerät beauftragten Personen.

Vor Beginn der Arbeiten ist die Montage- und Verbindungsmethode für dieses Gerät zu bestimmen.

- 1. Das Netzteil anschließen und das Gerät einschalten. (Seite 15)**
- 2. Batterien in die Fernbedienung einsetzen. (Seite 16)**
- 3. Gerät und Fernbedienung pairen. (Seite 17)**
- 4. Geräte verbinden.**
  - > Bei Verwendung eines mitgebrachten Computers oder des Bildschirmanzeigenmenüs (Seite 13)
  - > Bei Verwendung des im Versammlungsraum vorhandenen Computers (Seite 14)
- 5. Erforderliche Ersteinstellungen vornehmen. (Seite 18 bis 20)**
- 6. Der Computerbildschirm wird auf dem TV angezeigt.**

Wird der Computerbildschirm nicht auf dem TV angezeigt, die Schritte auf Seite 19 überprüfen.
- 7. Gerät montieren.**
  - Beim Abstellen auf einem Tisch. (Seite 21)
  - Bei Wandmontage. (Seite 22)
  - Bei TV-Montage. (Seite 24)

Diese Informationen richten sich an Benutzer dieses Gerät.

## Ablauf zum Abhalten eines Meetings

Bevor ein mit diesem Gerät verbundener Computer zum ersten Mal zum Abhalten eines Meetings eingesetzt wird, die folgenden Schritte ausführen, um zu prüfen, ob der Computerbildschirm auf dem TV angezeigt und Audio ausgegeben wird.

\* Wird dieses Gerät mit einem im Versammlungsraum vorhandenen PC verbunden (Seite 14), entfallen die Schritte **3** und **4**.

- 1. Den Computer einschalten.**
- 2. Dieses Geräts mit der Fernbedienung (oder der automatischen Einschaltfunktion) einschalten.**
- 3. Der Standby-Bildschirm wird auf dem TV angezeigt.**
- 4. Den Computer über USB-Kabel mit diesem Gerät verbinden.**
- 5. Der Computerbildschirm wird auf dem TV angezeigt.**
  - > Wird der Bildschirm eines mitgebrachten Computers nicht auf dem TV angezeigt. (Seite 19)
- 6. Ein Meeting mithilfe der Videokonferenzsoftware abhalten.**
  - > Wird kein Ton ausgegeben, dieses Gerät am Computer auswählen. (Seite 19)

## Geräteeinstellungen vornehmen

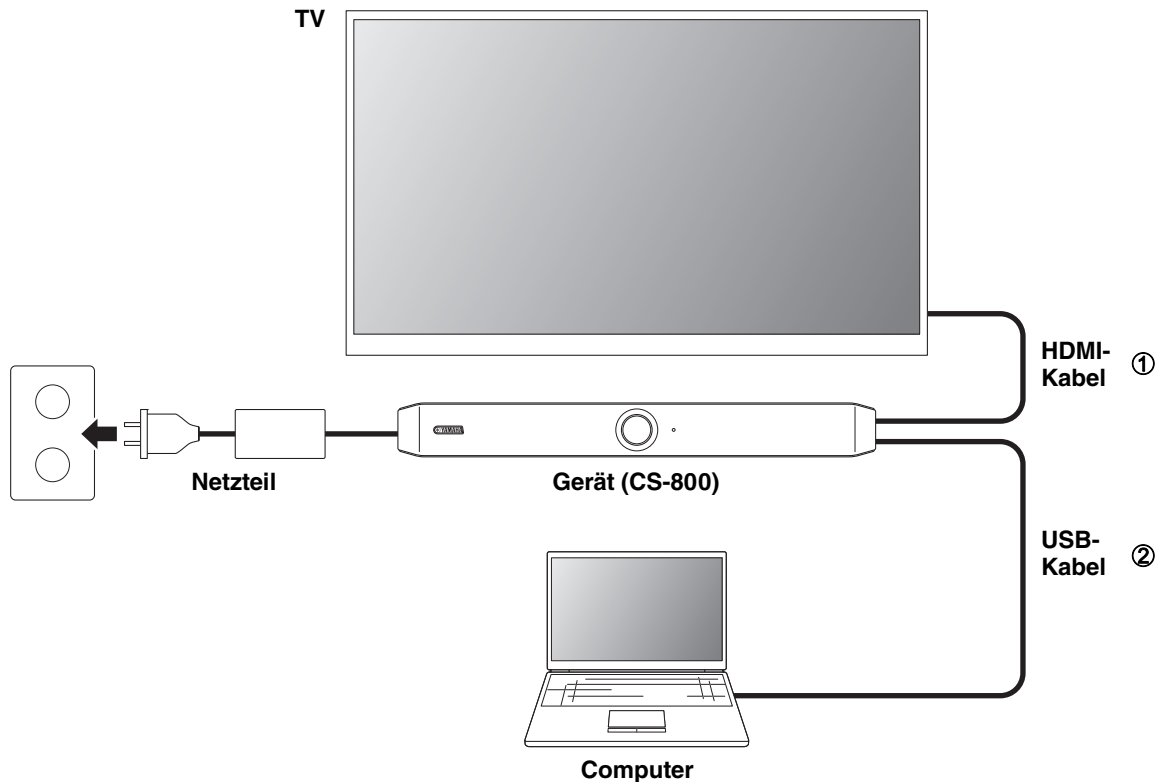
- **Bildschirmanzeigenmenü:** (Für alle Benutzer) Geräteeinstellungen mit der Fernbedienung auf einem TV vornehmen (Seite 27)
- **Yamaha CS Manager:** (Für Monteur/Administratoren) Erweiterte Geräteeinstellungen mit dem Programm vornehmen (Seite 28)
- **CS Remote Configurator:** (Für Monteur/Administratoren) Mehrere Geräte (die über ein Netzwerk verbunden sind) mit dem Programm gemeinsam konfigurieren (Seite 28)

# Montage und Verbindungen

## Geräte verbinden (Einrichtungsbeispiele)

### ■ Mit eigenem PC

Wird ein eigener Computer am Videokonferenzstandort eingesetzt, Verbindungen entsprechend folgendem Beispiel vornehmen.



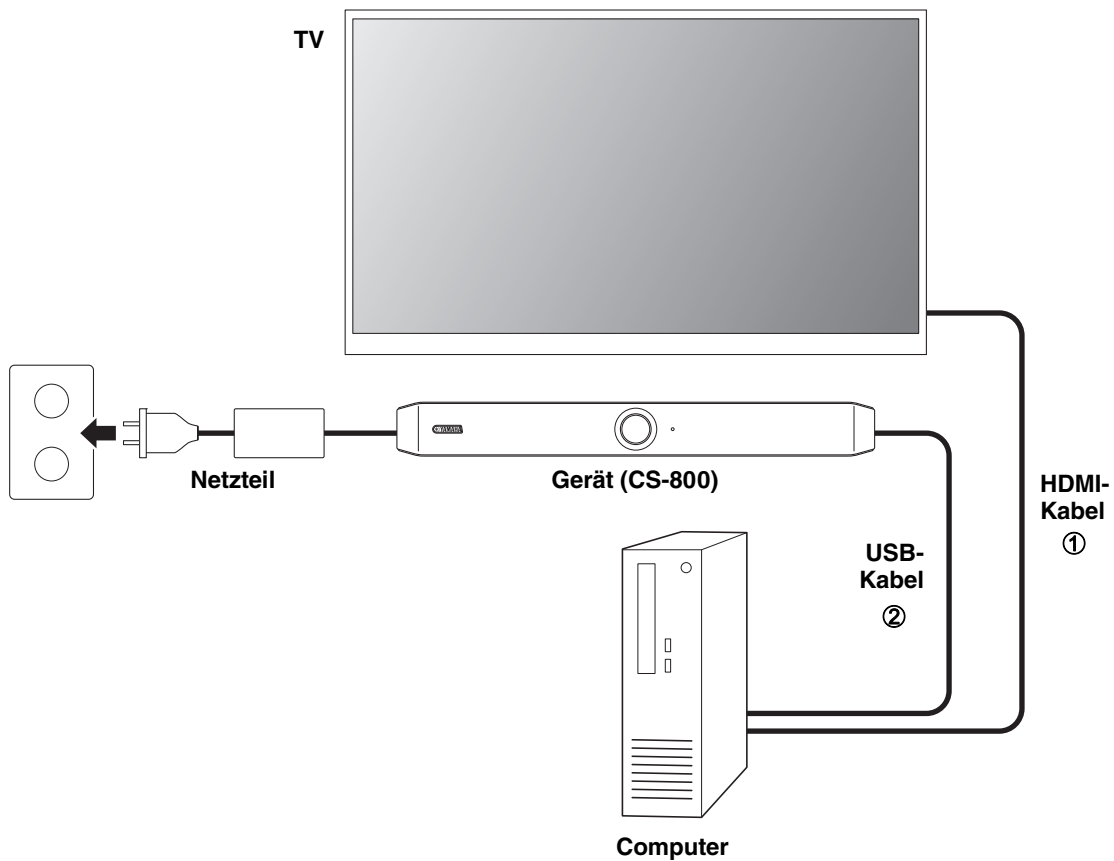
- ① Verbinden Sie ein Ende des zugehörigen HDMI-Kabels mit der Buchse [HDMI] dieses Geräts und das andere Ende mit dem TV.
- ② Verbinden Sie ein Ende des zugehörigen USB-Kabels mit der Buchse [USB] dieses Geräts und das andere Ende mit dem Computer.

### **HINWEIS**

- Zuvor muss der Vorgang unter „Notwendige Einstellungen für den Einsatz eines eigenen Computers oder Smart-Geräts“ (Seite 18) durchgeführt werden.
- Zum Anzeigen des Computerbildschirms auf einem TV muss möglicherweise der DisplayLink®-Treiber installiert werden. Näheres findet sich unter „DisplayLink®-Treiber auf eigenen Computer installieren“ (Seite 19).

## ■ Mit PC im Versammlungsraum

Befindet sich am Videokonferenzstandort ein für diese Zwecke zugeordneter Computer oder Tablet, Verbindungen entsprechend folgendem Beispiel vornehmen.

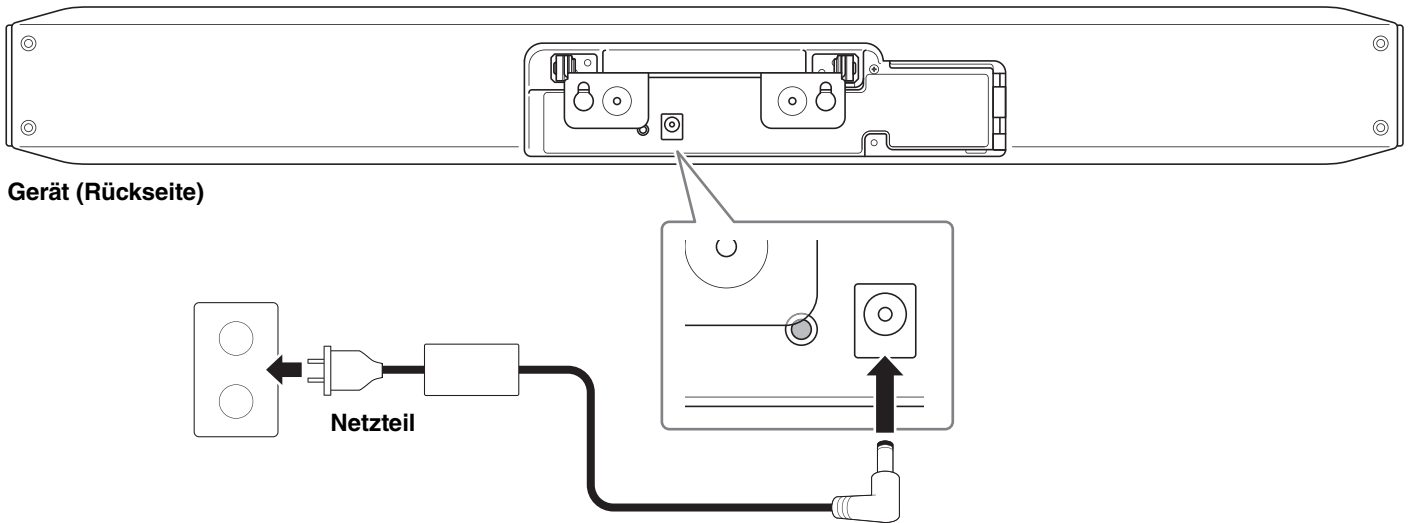


- ① Verbinden Sie ein Ende des zugehörigen HDMI-Kabels mit dem Computer und das andere Ende mit dem TV.
- ② Verbinden Sie ein Ende des zugehörigen USB-Kabels mit der Buchse [USB] dieses Geräts und das andere Ende mit dem Computer.

## Netzteil anschließen

---

Verbinden Sie ein Ende des beiliegenden Netzteils mit der Buchse [DC IN] dieses Geräts und das andere Ende mit einer Netzsteckdose.



Durch Anschließen des Netzteils wird dieses Gerät automatisch eingeschaltet.

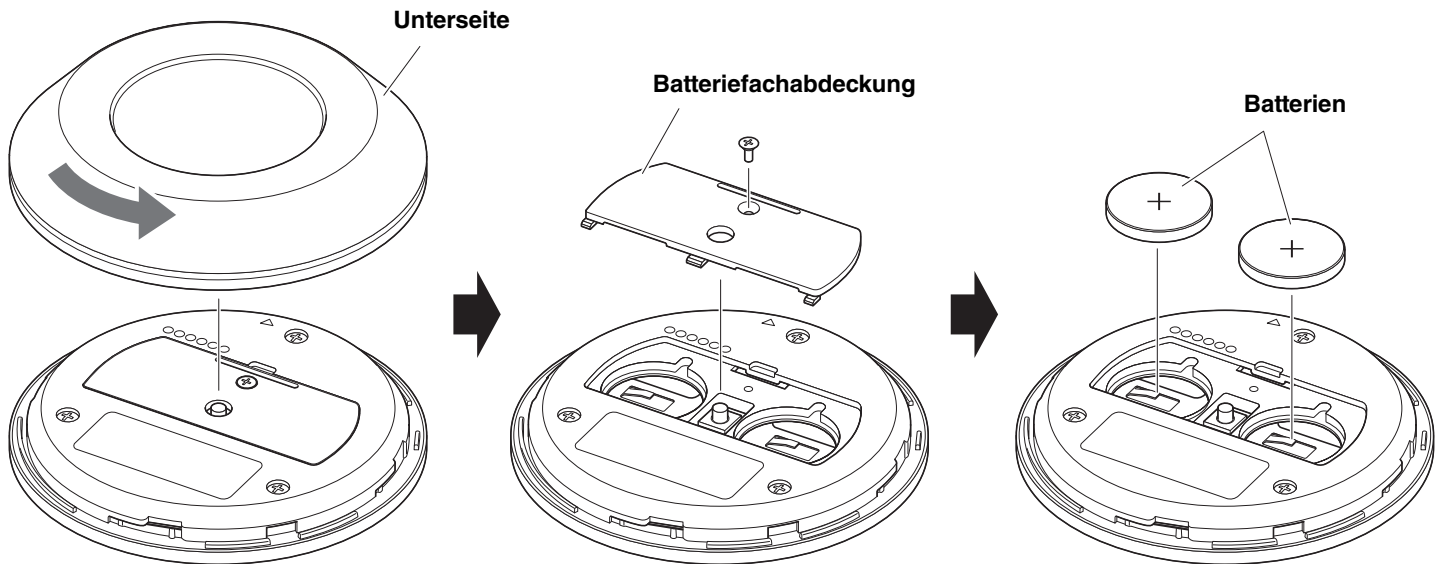
### **HINWEIS**

---

Nach dem Anschließen der Stromversorgung kann dieses Gerät mit der Ein/Aus-Taste der Fernbedienung eingeschaltet oder auf Standby geschaltet werden.

## Fernbedienungs-batterien einlegen/auswechseln

Nehmen Sie die Unterseite und Batteriefachabdeckung von der Fernbedienung ab und legen Sie dann die zugehörigen Batterien (CR2032 × 2) gemäß den Polaritätsmarkierungen richtig ein. Zum Auswechseln der Batterien alle alten herausnehmen und neue (getrennt erhältlich) einlegen. Mischen Sie keine alten und neuen Batterien.



### WICHTIG

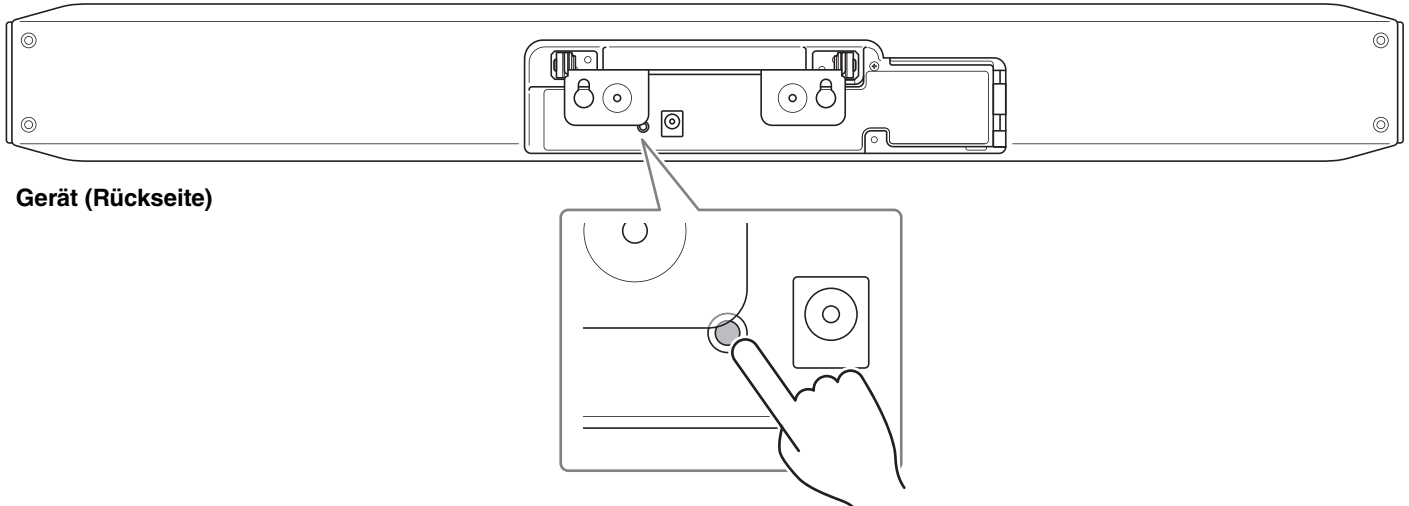
- Batterien müssen mit dem vorgegebenen Typ (CR-2032) ausgewechselt werden.
- Entsorgen Sie Batterien gemäß den örtlichen Vorschriften.



## Gerät und Fernbedienung pairen

Um dieses Gerät mit der Fernbedienung bedienen zu können, beide wie folgt pairen.

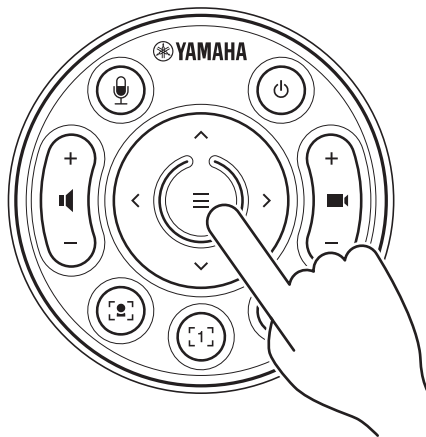
- 1. Halten Sie die Taste [FUNCTION] (auf der Rückseite dieses Geräts) mindestens 2 Sekunden lang gedrückt.**



Gerät (Rückseite)

Die Statusanzeige an der Frontblende dieses Geräts blinkt blau.

- 2. Halten Sie die Menütaste der Fernbedienung mindestens 2 Sekunden lang gedrückt.**



Das Pairing ist abgeschlossen, wenn die Statusanzeige an der Frontblende dieses Geräts 3 Sekunden lang blau geleuchtet hat.

### **HINWEIS**

Durch langes Gedrückthalten der Taste [FUNCTION] auf der Rückseite dieses Geräts wird das Pairing der Fernbedienung aufgehoben.

Um die Fernbedienung erneut zu pairen, führen Sie den obigen Ablauf zum Pairen durch.

### **Einschlägige Verknüpfungen**

- Fernbedienung (Seite 10)
- Notwendige Einstellungen für den Einsatz eines eigenen Computers oder Smart-Geräts (Seite 18)
- Gerät über einen Fernsehbildschirm (Bildschirmanzeigemenü) konfigurieren (Seite 27)

## Notwendige Einstellungen für den Einsatz eines eigenen Computers oder Smart-Geräts

---

Für den Einsatz eines eigenen Computers/Smart-Geräts müssen die HDMI-Verbindung/DisplayLink-Funktion/Bluetooth aktiviert werden.

### **HINWEIS**

---

Bevor Sie den folgenden Ablauf durchführen, muss der Vorgang unter „Gerät und Fernbedienung pairen“ (Seite 17) durchgeführt werden.

- 1. Halten Sie die Menütaste und Kamera-Preset-Taste 2 der Fernbedienung mindestens 3 Sekunden lang gedrückt.**



Die Konfiguration ist abgeschlossen, wenn die Statusanzeige auf der Frontblende des Geräts fünfmal im Abstand von 0,5 Sekunden orange geblinkt hat.

## DisplayLink®-Treiber auf eigenen Computer installieren

---

Zum Anzeigen des Computerbildschirms auf einem TV muss möglicherweise der DisplayLink-Treiber (DisplayLink Manager bei Mac) installiert werden. Wird der Computerbildschirm auch nach Prüfung der folgenden Punkte nicht auf dem TV angezeigt, installieren Sie den DisplayLink-Treiber.

- Gerät und TV sind über ein HDMI-Kabel verbunden.
- Der TV-Eingang ist richtig eingestellt.
- Die Anzeigeeinstellungen des Computers sind auf „Duplizieren“ oder „Erweitern“ eingestellt.
- Der unter „Notwendige Einstellungen für den Einsatz eines eigenen Computers oder Smart-Geräts“ (Seite 18) beschriebene Ablauf wurde durchgeführt.
- DisplayLink wurde aktiviert.

Laden Sie den neuesten DisplayLink-Treiber von der folgenden Website herunter.

(Die folgende Website wird nicht von der Yamaha Corporation betrieben.)

### ▼ Download-Seite für DisplayLink-Treiber

<https://displaylink.com/downloads>

## Gerät am Computer auswählen

---

Wählen Sie auf dem Computer „Yamaha CS-800“ als Standardgerät für die Audiowiedergabe und -aufnahme aus. Wählen Sie außerdem in der Videokonferenzsoftware CS-800 für das Videogerät und Audiogerät aus.

### 1. Wählen Sie „Yamaha CS-800“ als Standard-Wiedergabegerät und -Aufnahmegerät aus.

#### [Für Windows]

- ① Klicken Sie mit der rechten Maustaste auf das Lautsprechersymbol in der Taskleiste und wählen Sie dann „Soundeinstellungen öffnen“.
- ② Wählen Sie „Sound-Systemsteuerung“ unter „Zugehörige Einstellungen“.
- ③ Wählen Sie aus der Liste der Geräte auf der Registerkarte [Wiedergabe] „Yamaha CS-800“ und klicken Sie dann mit der rechten Maustaste darauf.
- ④ Wählen Sie „Als Standardgerät festlegen“.
- ⑤ Wählen Sie aus der Liste der Geräte auf der Registerkarte [Aufnahme] „Yamaha CS-800“ und klicken Sie dann mit der rechten Maustaste darauf.
- ⑥ Wählen Sie „Als Standardgerät festlegen“.

#### [Für macOS]

- ① Wählen Sie das Apple-Menü in der Menüleiste.
- ② Wählen Sie „Sound“ in den „Systemeinstellungen“.
- ③ Wählen Sie [Sound].
- ④ Wählen Sie „Yamaha CS-800“ auf der Registerkarte [Ausgabe].
- ⑤ Wählen Sie „Yamaha CS-800“ auf der Registerkarte [Eingabe].

### 2. Wählen Sie in der Videokonferenzsoftware CS-800 für das Videogerät und Audiogerät aus.

Führen Sie außerdem in der Videokonferenzsoftware den Ablauf aus, um „CS-800“ für das Videogerät und Audiogerät auszuwählen.

## Smart-Geräte in Meetings verwenden

---

Wird ein Smart-Gerät (Mobiltelefon oder Tablet) über Bluetooth mit diesem Gerät verbunden, können Sie eine Telekonferenz mit einer Person über deren Smart-Gerät abhalten. (Nur Audio)

### ■ Was mit einer Bluetooth-Verbindung möglich ist

#### Telefonkonferenz abhalten

Während eines internen Meetings kann über das CS-800 eine Telefonkonferenz mit einer entfernten Person über deren Smart-Gerät abgehalten werden.

Rufen Sie von dem über Bluetooth mit diesem Gerät verbundenen Smart-Gerät das Smart-Gerät der Person an, die an der Telefonkonferenz teilnehmen soll.

#### Einer Person erlauben, über deren Smart-Gerät einer Videokonferenz aus der Ferne beizutreten

Während eine Videokonferenz über das CS-800 abgehalten wird, kann eine entfernte Person über deren Smart-Gerät zur Teilnahme (nur per Audio) an der Konferenz eingeladen werden. Die entfernte Person kann mit allen Teilnehmern der Videokonferenz sprechen, einschließlich externen Teilnehmern.

Rufen Sie von dem über Bluetooth mit diesem Gerät verbundenen Smart-Gerät das Smart-Gerät der Person an, die der Telefonkonferenz beitreten soll.

### ■ Bluetooth-Verbindung herstellen

#### 1. Beim erstmaligen Verbinden: Pairing

Wird ein Bluetooth-fähiges Smart-Gerät zum ersten Mal mit diesem Gerät verbunden, müssen die Geräte gepairt werden.

##### ① Vorbereitung: Aktivieren Sie Bluetooth auf diesem Gerät und auf dem Smart-Gerät.

- Aktivieren Sie Bluetooth auf dem CS-800. („Notwendige Einstellungen für den Einsatz eines eigenen Computers oder Smart-Geräts“ auf Seite 18)
- Aktivieren Sie Bluetooth auf dem Smart-Gerät.

##### ② Pairing: Das Pairing auf eine der folgenden Weisen ausführen.

- Das Pairing mit der Fernbedienung über das Bildschirmanzeigemenü vornehmen.
- Das Pairing mit Yamaha CS Manager auf dem Computer vornehmen.

\* Einzelheiten zur Verwendung des Bildschirmanzeigemenüs oder von Yamaha CS Manager finden sich in der entsprechenden Bedienungsanleitung.

#### 2. Beim nächsten Verbinden: Bluetooth-Verbindung herstellen

Ein gepairtes Smart-Gerät kann über das Bildschirmanzeigemenü oder das Smart-Gerät verbunden werden.

### HINWEIS

---

- Die Kamera (Video) des CS-800 kann während Meetings nicht verwendet werden.
- Ein über USB verbundener Computer und ein über Bluetooth verbundenes Smart-Gerät können gleichzeitig verbunden werden.
- Mehrere Smart-Geräte können nicht gleichzeitig bei einem Ruf eingesetzt werden.
- Wurden Pairing-Informationen mit Yamaha CS Manager gelöscht oder ist Yamaha CS Manager so eingestellt, dass Pairing-Informationen gelöscht werden, wenn eine Verbindung getrennt wird, führen Sie das Pairing erneut aus.
- Die Bluetooth-Verbindung kann auf eine der folgenden Weisen getrennt werden.
  - Die Verbindung über das Smart-Gerät trennen.
  - Die Verbindung über das Bildschirmanzeigemenü oder Yamaha CS Manager trennen.
  - Das verbundene Smart-Gerät aus der Reichweite des Bluetooth-Signals bringen.

### Einschlägige Verknüpfungen

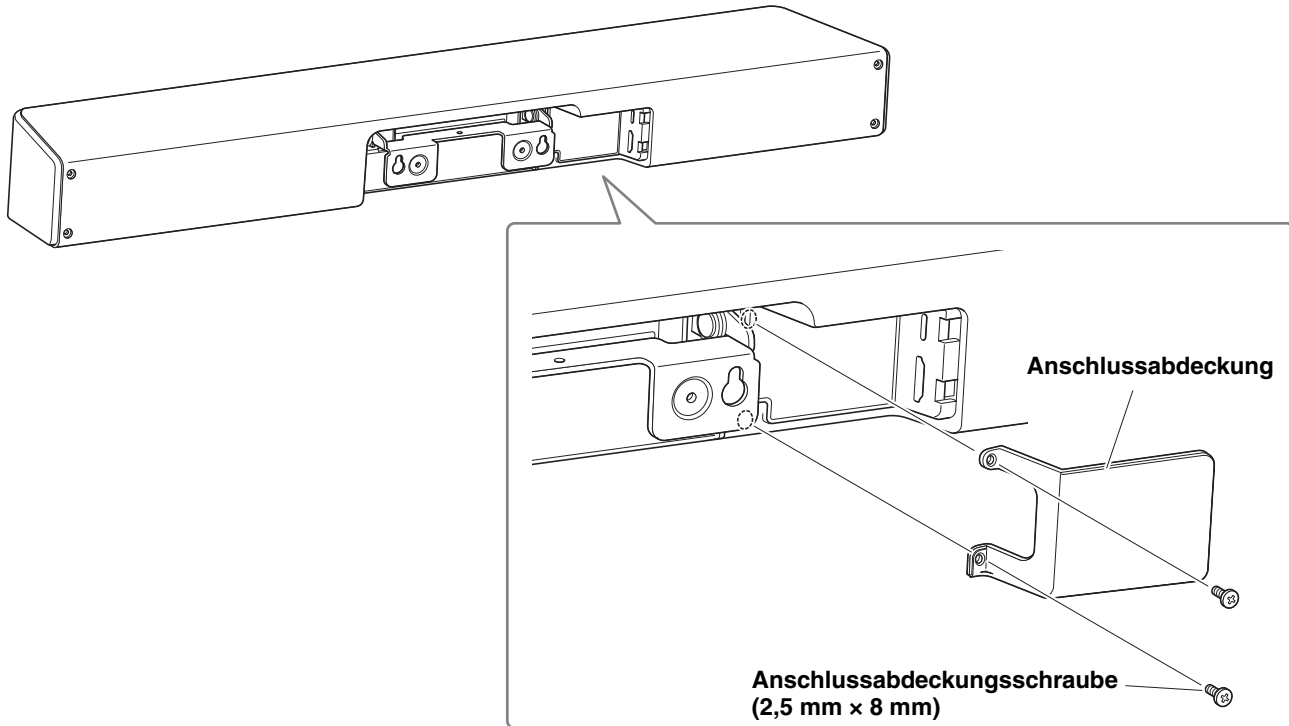
---

- Notwendige Einstellungen für den Einsatz eines eigenen Computers oder Smart-Geräts (Seite 18)
- Gerät über einen Fernseh Bildschirm (Bildschirmanzeigemenü) konfigurieren (Seite 27)

## Anschlussabdeckung anbringen

Nach dem Verbinden der Kabel an der Geräterückseite die Anschlussabdeckung anbringen. Dies verhindert ein Lösen der Kabel und schützt die Anschlüsse/Buchsen vor Staub.

Befestigen Sie die Anschlussabdeckung mit beiden zugehörigen Schrauben (2,5 mm × 8 mm) am Gerät

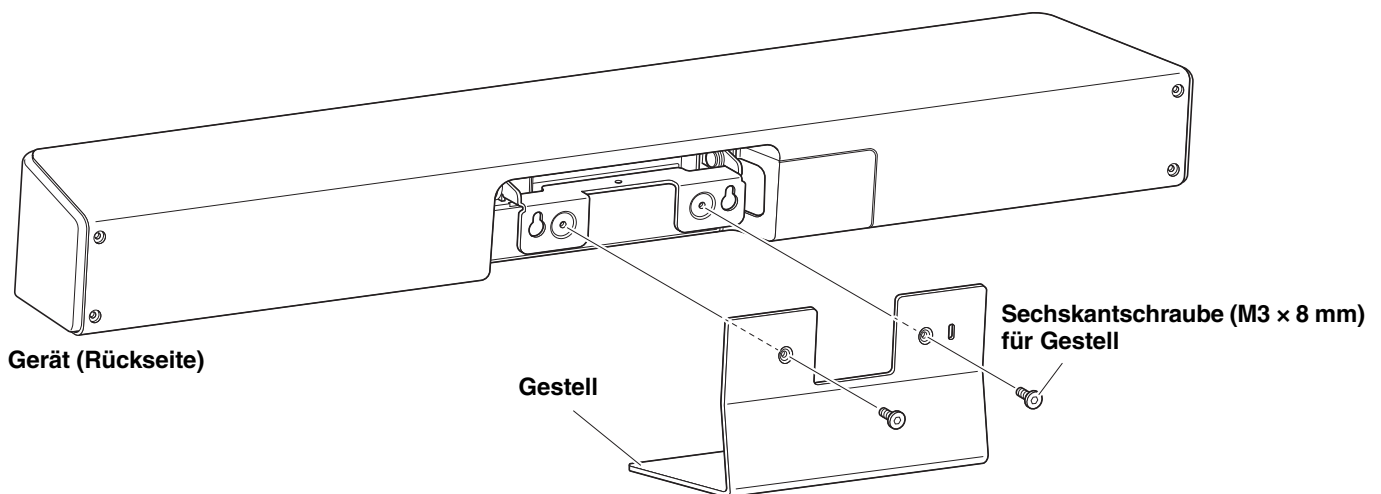


\* Das Kabel ist zur Verdeutlichung nicht abgebildet.

## Gestell anbringen

Wird dieses Gerät auf einem Tisch abgestellt, das beiliegenden Gestell am Gerät anbringen.

Das Gestell mithilfe des Sechskantschlüssels mit den Sechskantschrauben (M3 × 8 mm) an diesem Gerät befestigen.



\* Das Kabel ist zur Verdeutlichung nicht abgebildet.

## Wandhalterung montieren



### WARNUNG

- Lassen Sie die Halterung durch den Händler, bei dem Sie dieses Gerät erworben haben, oder einen Fachmann montieren.
- Stellen Sie nach der Montage sicher, dass das CS-800 fest montiert ist. Prüfen Sie außerdem regelmäßig, dass dieses Gerät nicht abstürzen oder umkippen kann. Wir übernehmen keine Verantwortung für Unfälle, die durch unsachgemäße Montage verursacht wurden.
- Lehnen Sie sich nicht an das montierte CS-800 und setzen Sie es keinem Druck an der Oberseite aus. Dieses Gerät könnte beim Abstürzen Verletzungen oder Schäden verursachen.

## ■ Wandmontage

Wird dieses Gerät an einer Wand montiert, die beiliegende Wandhalterung verwenden.

### Vorzubereitende Gegenstände

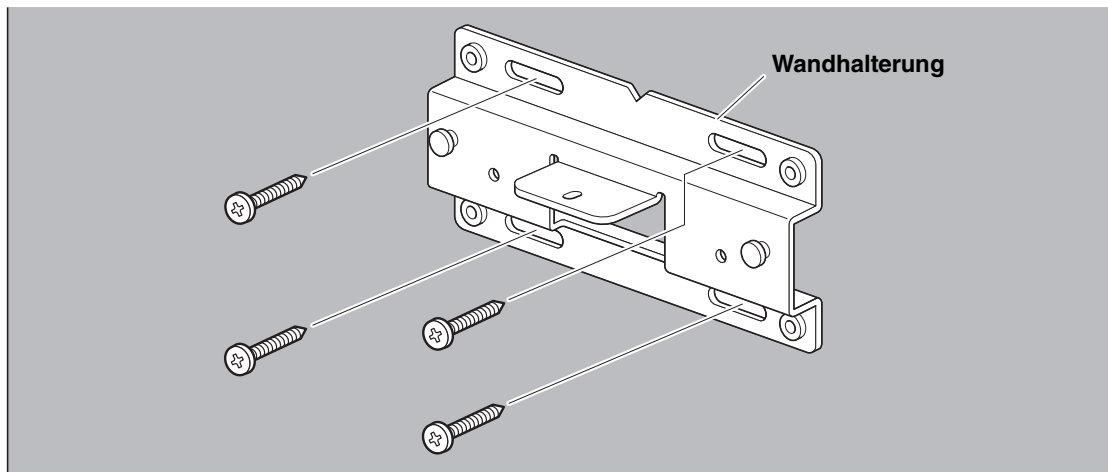
#### ① Wandhalterung (beiliegend)

- Wandhalterung
- Gerätebefestigungsschraube (M3 × 8 mm) für Wandhalterung

#### ② Wandbefestigungsschrauben (bereitzustellen)

#### ③ Schraubendreher (bereitzustellen)

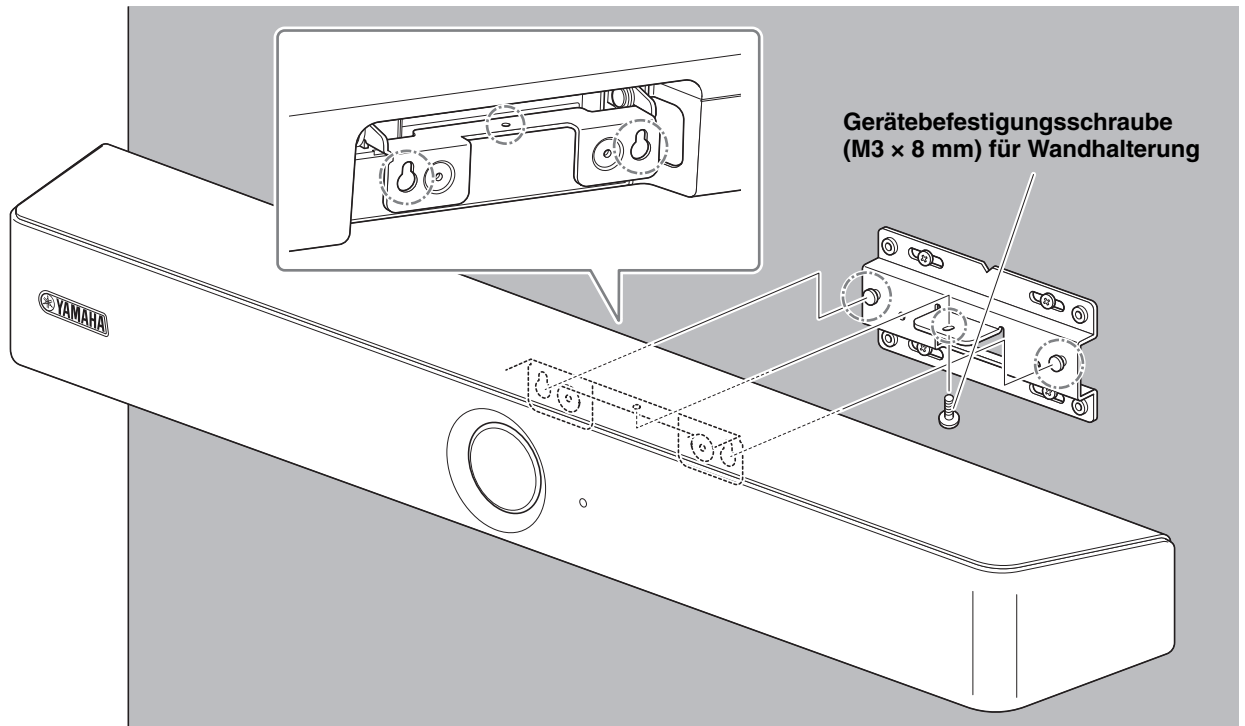
### 1. Montieren Sie die Wandhalterung an der Wand.



### WICHTIG

- Schrauben zum Montieren der Wandhalterung sind nicht im Lieferumfang enthalten. Bereiten Sie ausreichend starke Schrauben vor.
- Für Einzelheiten zu Schrauben und Montage wenden Sie sich bitte an den Händler, bei dem Sie dieses Gerät erworben haben, oder einen Fachmann.

**2.** Hängen Sie dieses Gerät an die in Schritt 1 montierte Halterung.



**3.** Befestigen Sie dieses Gerät von der Unterseite der Wandhalterung mit der zugehörigen Befestigungsschraube (M3 x 8 mm).

## ■ An ein TV montieren

Befestigen Sie dieses Gerät mit der (getrennt erhältlichen) VESA-Bildschirmhalterung BRK-TV1 an einem TV. Bereiten Sie für die Montage dieses Geräts unterhalb eines TVs an einem TV-Ständer Folgendes vor.

### Vorzubereitende Gegenstände

#### ① Wandhalterung (im Lieferumfang enthalten)

- Wandhalterung
- Gerätebefestigungsschraube (M3 × 8 mm) für Wandhalterung × 1

#### ② Unterstützte TV-Größen für (getrennt erhältliche) Bildschirmhalterung BRK-TV1\*: 48 bis 70 Zoll

- Bildschirmhalterungen (zur Befestigung an der waagerechten und senkrechten Wandhalterung)
- Distanzstück (25 mm (∅) × 18 mm (T)) × 4
- Schraube (M4 × 10 mm mit Unterlegscheibe) für komplette Halterung × 12
- TV-Befestigungsschrauben (M6 × 12 mm) × 4 und (M6 × 30 mm) × 4
- Federscheibe und Unterlegscheibe für TV-Befestigungsschraube (M6) jeweils × 4
- TV-Befestigungsschrauben (M8 × 15 mm) × 4 und (M8 × 35 mm) × 4
- Federscheibe und Unterlegscheibe für TV-Befestigungsschraube (M8) jeweils × 4

\* Lediglich vier der obigen TV-Befestigungsschrauben verwenden.

#### ③ TV-Ständer (bereitzustellen)

#### ④ Schraubendreher (bereitzustellen)

### WICHTIG

- Einzelheiten zum Zusammenbauen des TV-Ständers und Anbringen des TVs daran finden sich in den zugehörigen Bedienungsanleitungen.
- Zum Anbringen des TVs am TV-Ständer sind mindestens zwei Personen notwendig.



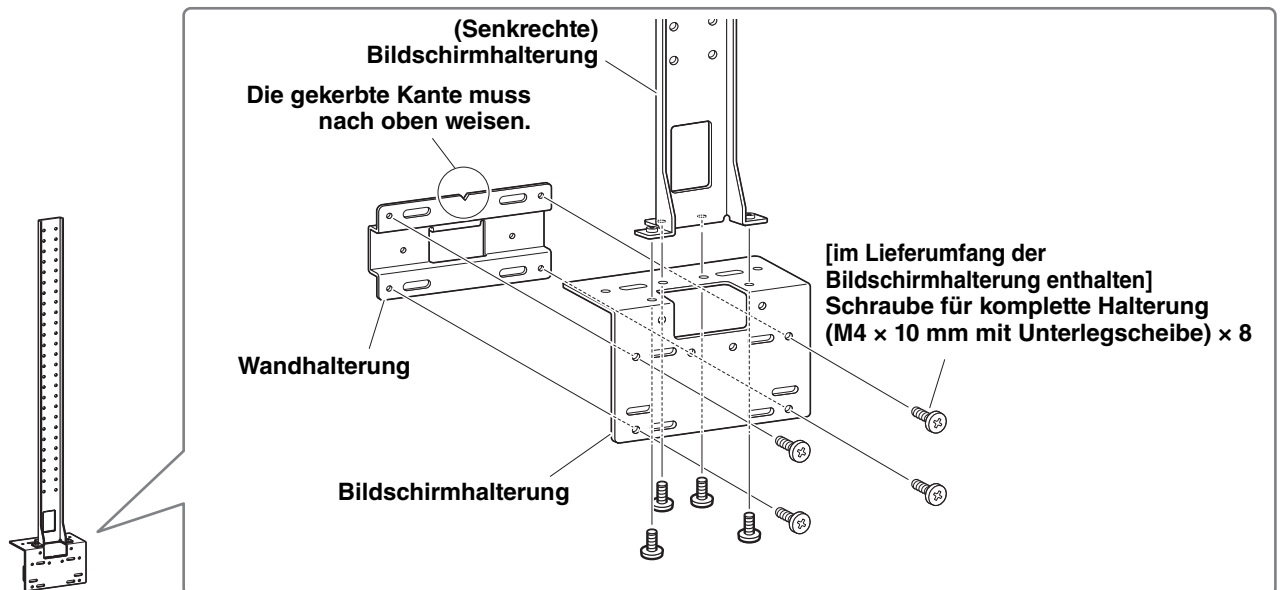
### WARNUNG

- Lassen Sie die Halterung durch den Händler, bei dem Sie dieses Gerät erworben haben, oder einen Fachmann montieren.
- Stellen Sie nach der Montage sicher, dass das CS-800 fest montiert ist. Prüfen Sie außerdem regelmäßig, dass dieses Gerät nicht abstürzen oder umkippen kann. Wir übernehmen keine Verantwortung für Unfälle, die durch unsachgemäße Montage verursacht wurden.
- Lehnen Sie sich nicht an das montierte CS-800 und setzen Sie es keinem Druck an der Oberseite aus. Dieses Gerät könnte beim Abstürzen Verletzungen oder Schäden verursachen.



Im folgenden Montagebeispiel werden die Bohrungen im TV und in der Bildschirmhalterung verwendet.

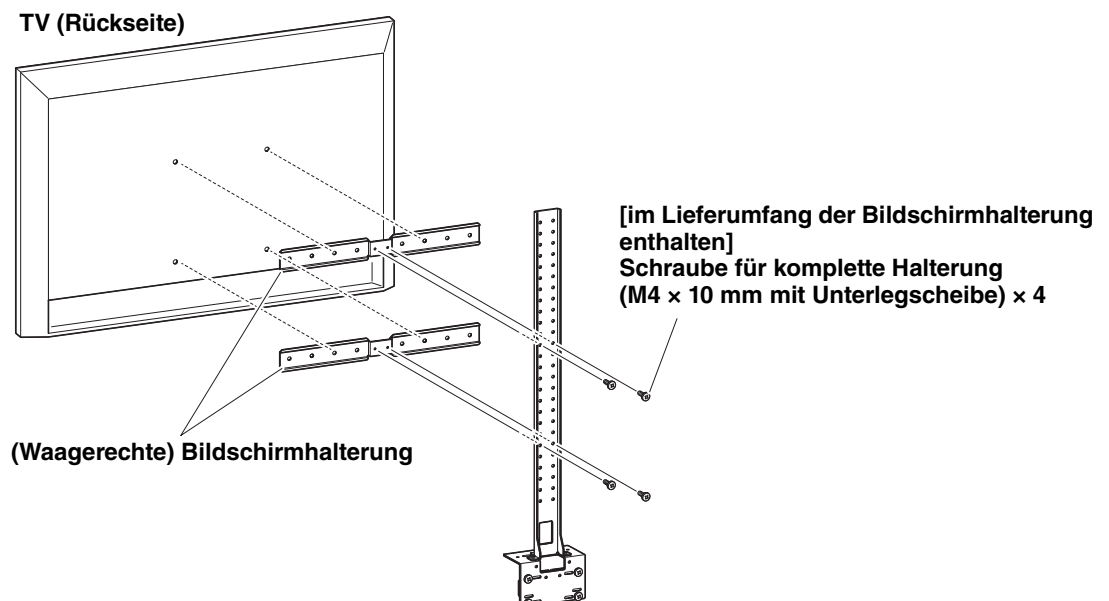
- 1. Bringen Sie die (senkrechte) Bildschirmhalterung, die Bildschirmhalterung (zur Befestigung an der Wandhalterung) und die Wandhalterung mit den zugehörigen Schrauben an.**



- 2. Befestigen Sie die (waagerechten) Bildschirmhalterungen und die in Schritt 1 zusammengebauten Halterungen mit den zugehörigen Schrauben.**

Richten Sie die (waagerechten) Bildschirmhalterungen auf die Bohrungen im TV aus, um die Montageposition zu bestimmen.

Montieren Sie nach Bestimmen der Montageposition die Halterungen aus Schritt 1 auf angebrachte Höhe.

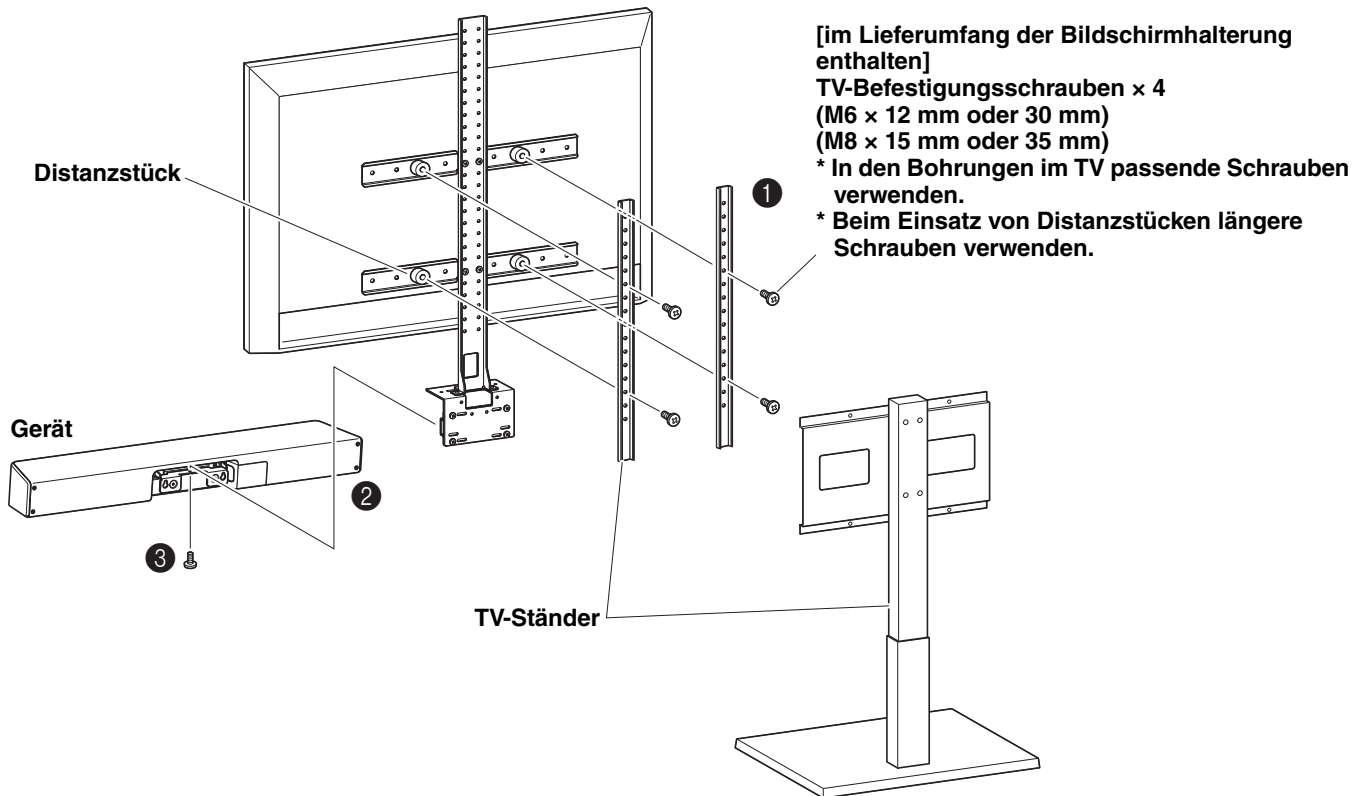


**WICHTIG**

Das TV noch nicht anbringen.

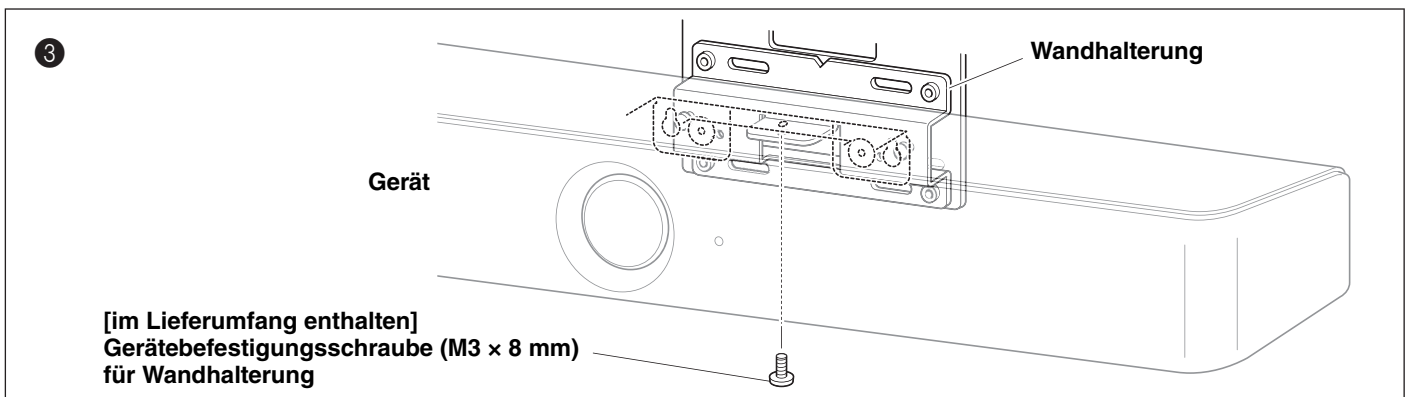
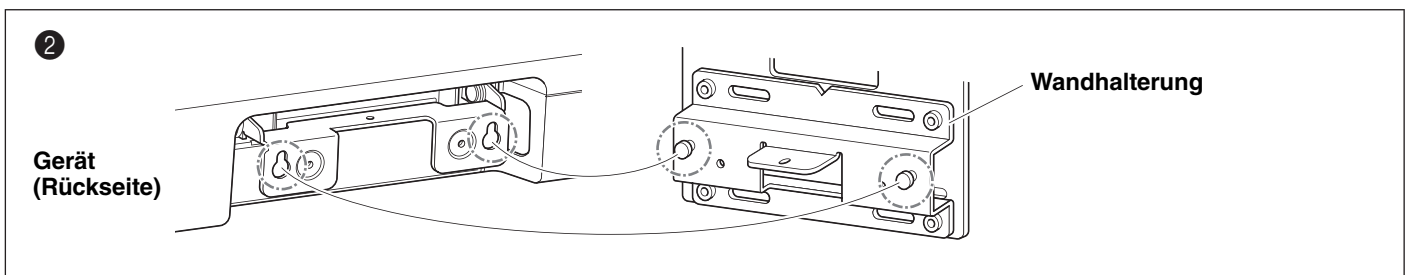
### 3. Befestigen Sie die in Schritt 2 zusammengebauten Halterungen, das TV und dieses Gerät.

- ① Befestigen Sie die Halterungen aus Schritt 2 am TV-Ständer.
- ② Hängen Sie dieses Gerät an die in Schritt ① montierte Wandhalterung.
- ③ Befestigen Sie dieses Gerät mit den zugehörigen Schrauben von der Unterseite an den Halterungen aus Schritt ②.



#### WICHTIG

- Bringen Sie je nach der Konfiguration des TV-Ständers auch die Distanzstücke im Lieferumfang der Bildschirmhalterung BRK-TV1 an.
- Einzelheiten zum Zusammenbauen des TV-Ständers und Anbringen des TVs daran finden sich in den zugehörigen Bedienungsanleitungen.



# Gerät über einen Fernsehbildschirm (Bildschirmanzeigemenu) konfigurieren

Mit dem Bildschirmanzeigemenu kann das Einstellungsmenu dieses Geräts auf einem Fernsehbildschirm angezeigt. Die Bedienung kann über die Fernbedienung erfolgen.

## HINWEIS

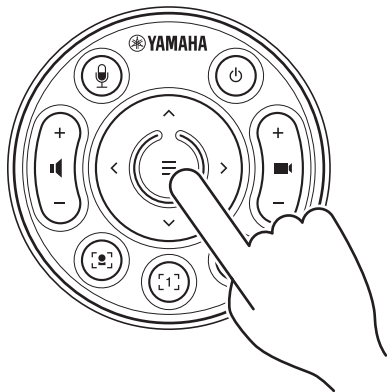
- Diese Funktion ist nicht mit dem PC im Versammlungsraum einsetzbar (Seite 14).
- Um diese Funktion einsetzen zu können, muss zuerst der Ablauf unter „Gerät und Fernbedienung pairen“ (Seite 17) durchgeführt werden.
- Um diese Funktion einsetzen zu können, muss zuerst der Ablauf unter „Notwendige Einstellungen für den Einsatz eines eigenen Computers oder Smart-Geräts“ (Seite 18) durchgeführt werden.

## Was mit dem Bildschirmanzeigemenu möglich ist

- ✓ Versammlungsbereich-Einstellungen
- ✓ Einstellungen der Smart-Bildeinstellung
- ✓ Kamera-Preset-Einstellungen
- ✓ Mikrofon-Einstellungen
- ✓ Lautsprecher-Einstellungen
- ✓ Bluetooth-Einstellungen

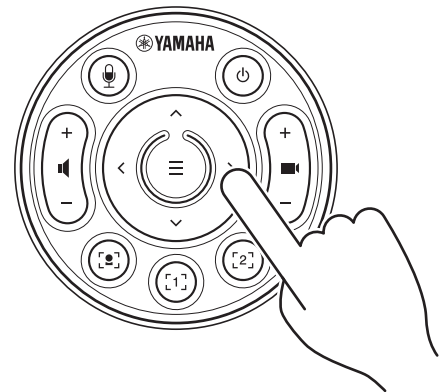
## Einstellungsmenu dieses Geräts anzeigen

### 1. Drücken Sie die Menütaste auf der Fernbedienung.



Das Bildschirmanzeigemenu wird auf dem TV angezeigt.

### 2. Navigieren Sie mit der Schwenken/Neigen-Taste der Fernbedienung.



Bewegen Sie den Cursor nach oben/unten/links/rechts mit der Schwenken/Neigen-Taste (Pfeiltaste).

Einzelheiten finden sich im On-Screen Display Menu Operation Guide.

# Geräte mit Software konfigurieren und verwalten

## Erweiterte Einstellungen mit Yamaha CS Manager vornehmen

Mit dem Programm Yamaha CS Manager können erweiterte Einstellungen dieses Geräts vorgenommen werden. Einen Computer (auf dem Yamaha CS Manager installiert ist) über ein USB-Kabel mit dem Gerät verbinden.

### Was mit Yamaha CS Manager möglich ist

- ✓ Admin-Einstellungen
- ✓ Audio-Einstellungen
- ✓ Bluetooth-Einstellungen
- ✓ Kamera-Einstellungen
- ✓ Einstellungen der Smart-Bildeinstellung
- ✓ Bildschirm-Einstellungen
- ✓ Netzwerkeinstellungen (Wi-Fi-Verbindung)
- ✓ Uhrzeit-Einstellungen
- ✓ Firmware-Aktualisierung
- ✓ Konfigurationsdateien exportieren/importieren
- ✓ Werkseinstellungen wiederherstellen/Gerät neu starten
- ✓ Protokollinformationen herunterladen

Einzelheiten finden sich in der Yamaha CS Manager Bedienungsanleitung.

## Mehrere Geräte mit CS Remote Configurator gemeinsam konfigurieren

CS Remote Configurator ist ein Programm, das mehrere über ein Netzwerk verbundene Geräte gemeinsam konfiguriert. Den Computer und die Geräte über einen WLAN-Access Point verbinden. Alle Geräte, die gemeinsam konfiguriert werden sollen, müssen mithilfe von Yamaha CS Manager über Wi-Fi verbunden werden.

### Was mit CS Remote Configurator möglich ist

- ✓ Firmware mehrerer Geräte gemeinsam aktualisieren
- ✓ CS-800- und CS-500-Konfigurationsdateien mehrerer Geräte gemeinsam importieren (mehrere Geräte gemeinsam konfigurieren)
- ✓ Standby-Bilder mehrerer Geräte gemeinsam ändern

Einzelheiten finden sich in der CS Remote Configurator Bedienungsanleitung.

	Yamaha CS Manager	CS Remote Configurator
<b>Verbindungsmethode</b>	<b>USB</b>	<b>Wi-Fi</b>
<b>Wi-Fi- Verbindungseinstellungen</b>	✓	—
<b>Firmware-Aktualisierung</b>	✓	✓ (mehrere Geräte gemeinsam)
<b>Standby-Bild ändern</b>	✓	✓ (mehrere Geräte gemeinsam)
<b>Konfigurationsdatei exportieren</b>	✓	—
<b>Konfigurationsdatei importieren</b>	✓	✓ (mehrere Geräte gemeinsam)*

\* Die mit Yamaha CS Manager exportierten Konfigurationsdateien können für mehrere Geräte gemeinsam importiert werden.

# Werkseinstellungen wiederherstellen (Initialisierung)

Die Werkseinstellungen (Standardeinstellungen) dieses Gerät können auf eine der folgenden Weisen wiederhergestellt werden.

- Initialisierung über dieses Gerät
- Initialisierung über Yamaha CS Manager

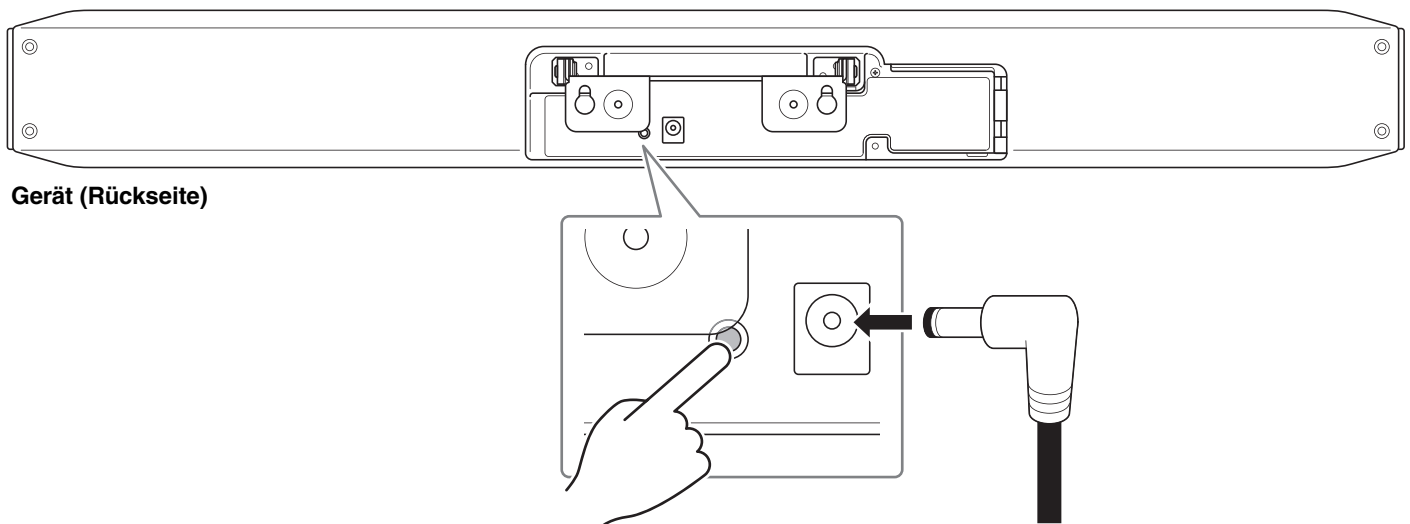
## HINWEIS

Die Protokollinformationen werden gelöscht, wenn das Gerät auf die Werkseinstellungen zurückgesetzt wird (Restore Factory Standard).

Wir empfehlen, die Protokollinformationen herunterzuladen, bevor Sie die Werkseinstellungen aufgrund eines Problems wiederherstellen.

## Initialisierung über dieses Gerät

- 1. Starten Sie das Gerät, indem Sie bei gedrückt gehaltener Taste [FUNCTION] auf der Rückseite dieses Geräts das Netzkabel verbinden.**



Gerät (Rückseite)

Durch Anschließen des Netzkabels wird dieses Gerät automatisch eingeschaltet.

- 2. Halten Sie nach Anschließen des Netzkabels die Taste [FUNCTION] mindestens 5 Sekunden lang gedrückt.**

Die Statusanzeige auf der Frontblende des Geräts blinkt fünfmal im Abstand von 0,5 Sekunden orange.

Die Initialisierung ist abgeschlossen, wenn die Statusanzeige weiß leuchtet.

## Initialisierung über Yamaha CS Manager

Aktualisieren Sie über den Bildschirm [Configuration] im Menü [Tools] von Yamaha CS Manager.

# Anhang

## Liste der Einstellungen und Bedienungen


Funktion/Bedienung	Fernbedienung	Bildschirmanzeigenmenü	Yamaha CS Manager	CS Remote Configurator
Admin-Einstellungen	—	—	✓	—
Lautsprecher-Einstellungen	—	✓ *1	✓	—
Mikrofon-Einstellungen	—	✓ *1	✓	—
Bluetooth-Pairing/-Verbindung	—	✓	✓	—
Erweiterte Bluetooth-Einstellungen	—	—	✓	—
Kamera-Einstellungen	—	—	✓	—
Kamera-Presets speichern/abrufen	2 Sätze	2 Sätze	5 Sätze*2	—
Versammlungsbereich-Einstellungen	—	✓	✓	—
Smart-Bildeinstellungsfunktion ein-/ausschalten	✓	—	✓	—
Smart-Bildeinstellungsmodus auswählen	✓	✓	✓	—
Bildschirm-Einstellungen	—	—	✓	—
Standby-Bildschirm-Bild auswählen	—	—	✓	✓ (mehrere Geräte gemeinsam)
Netzwerkeinstellungen (Wi-Fi-Verbindung)	—	—	✓	—
Uhrzeit-Einstellungen	—	—	✓	—
Firmware-Aktualisierung	—	—	✓	✓ (mehrere Geräte gemeinsam)
Konfigurationsdatei exportieren	—	—	✓	—
Konfigurationsdatei importieren	—	—	✓	✓ (mehrere Geräte gemeinsam)
Werkseinstellungen wiederherstellen/Gerät neu starten	—	—	✓	—
Protokollinformationen herunterladen	—	—	✓	—

\*1 Erweiterte Lautsprecher- und Mikrofoneinstellungen können mit Yamaha CS Manager vorgenommen werden.

\*2 Die Presets [PTZ preset 1] und [PTZ preset 2] können mit der Fernbedienung und dem Bildschirmanzeigenmenü als Kamera-Presets 1 und 2 gespeichert und abgerufen werden.

# Wichtigste technische Daten

## Allgemeine technische Daten

<b>Geräteart</b>	Video Conference System	
<b>Abmessungen</b>	620 mm (B) × 90 mm (T) × 70 mm (H)	
<b>Gewicht</b>	1,7 kg	
<b>Stromversorgung</b>	100 – 240 VAC (50/60 Hz) 	
<b>Maximale Leistungsaufnahme</b>	42 W	
<b>Sicherheit</b>	CB/G, UL, CE, RCM, KC, CCC, BSMI, BIS	
<b>EMC</b>	FCC, IC, CE, RCM, KC, CCC, BSMI	
<b>Funkstörstandard</b>	FCC, IC, CE, RCM, KC, SRRRC, NCC, ANATEL	
<b>Betriebsumgebung</b>	<b>Temperatur</b>	0 °C – 40 °C
	<b>Luftfeuchtigkeit</b>	20 % – 85 % (nichtkondensierend)
<b>Luftfeuchtigkeit</b>	<b>Temperatur</b>	–20 °C – 60 °C
	<b>Luftfeuchtigkeit</b>	20 % – 85 % (nichtkondensierend)
<b>Anzeigen</b>	Statusanzeige	
<b>Lieferumfang</b>	Netzteil, Netzkabel, Fernbedienung, USB 2.0-Kabel (Typ C-A, 5 m), HDMI-Kabel (2 m), Wandhalterung, Gestell, Objektivdeckel, Zuerst lesen, Kurzanleitung, Sicherheitshandbuch, Knopfzelle (CR2032) × 2, Anschlussabdeckung, Befestigungsschrauben, Sechskantschlüssel	
<b>Getrennt erhältliches Zubehör</b>	Montagezubehör BRK-TV1, BRK-TV2 USB 3.2 Gen 2-Kabel (Typ C-A, 10 m) CBL-L10AC USB 3.2 Gen 2-Kabel (Typ C-A, 25 m) CBL-L25AC	
<b>Kompatible Betriebssysteme</b>	Windows, macOS, Chrome OS * Kompatible Betriebssystemversionen finden sich auf der Yamaha-Website. <a href="https://www.yamaha.com/2/cs-800/">https://www.yamaha.com/2/cs-800/</a>	
<b>Montage</b>	Tischmontage: Gestell (im Lieferumfang enthalten) Wandmontage: BRK-WL1 (im Lieferumfang enthalten) Über Bildschirm montiert: BRK-WL1 und BRK-TV1/ BRK-TV2 (getrennt erhältlich) Unter Bildschirm montiert: BRK-WL1 und BRK-TV1/ BRK-TV2 (getrennt erhältlich) Bewegungsbereich des Geräts (an der Vorderseite bei vertikaler Montage) Bei Montage mit Gestell: 17° aufwärts, 3° abwärts Bei Montage mit BRK-BL1: 10° aufwärts, 10° abwärts	

## Anschlüsse

<b>USB Typ C</b>	USB 2.0/3.2 Gen 1, UAC 2.0, UVC 1.1, DisplayLink	
<b>HDMI</b>	Version 1.4 Auflösung: 720 × 480, 1280 × 720, 1366 × 768, 1920 × 1080 Bildrate: 30 fps HDCP: Version 1.3 HDMI-CEC: Einschaltsteuerung, Eingangsauswahl	
<b>Bluetooth</b>	<b>Allgemein</b>	Version 5.0 Unterstützte Profile: HFP(1.7), A2DP, AVRCP, BLE Unterstützter Codec: CVSD, SBC, mSBC Drahtlosausgang: Klasse 1 Maximale Reichweite: 10 m (ohne Hindernisse) Empfangsfrequenz (Arbeitsfrequenz): 2402 bis 2480 MHz
	<b>V.K./EU</b>	Maximale Ausgangsleistung (EIRP): 7,6 dBm (5,8 mW)
	<b>USA/Kanada</b>	Maximale Ausgangsleistung: 7,23 dBm (5,3 mW)
	<b>Korea</b>	Maximale Ausgangsleistung: 0,003 W
<b>Wi-Fi-Netzwerk</b>	<b>Allgemein</b>	WLAN-Standards: IEEE 802.11b/g/n Funkfrequenzband: 2,4 GHz Verfügbare Sicherheitsmethode: OPEN, WEP, WPA/WPA2-PSK, WPA3-SAE
	<b>V.K./EU</b>	Empfangsfrequenz (Arbeitsfrequenz): 2412 bis 2472 MHz Maximale Ausgangsleistung (EIRP): 19,7 dBm (93,3 mW)
	<b>USA/Kanada</b>	Empfangsfrequenz (Arbeitsfrequenz): 2412 bis 2462 MHz Maximale Ausgangsleistung: 14,01 dBm (25,2 mW)
	<b>Korea</b>	Empfangsfrequenz (Arbeitsfrequenz): 2412 bis 2472 MHz Maximale Ausgangsleistung: 0,01 W/MHz

## Audio

<b>Lautsprecher</b>	Vollspektrum-Lautsprecher × 1
<b>Lautsprecherlautstärke</b>	90 dBSPL (1 m)
<b>Lautsprecher-Frequenzgang</b>	100 Hz – 20 kHz
<b>Mikrofon</b>	Hexa-Mikrofon (MEMS × 6)
<b>Mikrofonabdeckung</b>	120°-Audioaufnahme Max. Abstand: 6,0 m (Face Focus Beamforming deaktiviert) / 3,0 m (Face Focus Beamforming aktiviert)
<b>Mikrofon-Frequenzgang</b>	100 Hz – 16 kHz
<b>Audiosignalverarbeitung</b>	Adaptive Echounterdrückung, Rauschunterdrückung, Automatisches Tracking, Automatische Lautstärkeanpassung, Automatischer Raum-EQ, Enthüllung, SoundCap Eye (Face Focus Beamforming, Automatische Geräuschunterdrückung, Automatische Lautstärkeregelung)



## Kamera/Video

<b>Sensor</b>	CMOS 8 Megapixel (4K)
<b>Diagonaler Kamerawinkel</b>	120°
<b>Brennweite</b>	0,5 m – ∞
<b>Bildrate</b>	6 fps; 7,5 fps; 10 fps; 15 fps; 30 fps
<b>Unterstützte Videoauflösungen</b>	3840 × 2160, 2560 × 1440, 1920 × 1080, 1280 × 720, 640 × 360
<b>Unterstützte Video-Codexs</b>	YUY2, MJPEG, NV12
<b>Bildeinstellung</b>	Smart-Bildeinstellung (Group, Individual, Speaker tracking) oder manuelles Schwenken/Neigen/Zoomen (PTZ), Konfigurierbares Preset × 2 Max. Zoomfaktor: 5,0× Max. Abstand für Personenerkennung: 4,5 m
<b>Videosignalverarbeitung</b>	Automatischer Weißabgleich, Automatische Belichtungssteuerung, Rauschunterdrückung

## Benutzeroberfläche

<b>Funktionstaste</b>	Werkseinstellungen, Kopplung der Fernbedienung
<b>Fernbedienung</b>	Ein-/Ausschalten, Mikrofonstummuschaltung × 2, Lautsprecherlautstärke, Kamera-ePTZ, Smart-Bildeinstellung ein/aus, Kamera-Preset × 2, Bildschirmanzeigemenü-Steuerung
<b>Bildschirmanzeigemenü</b>	Versammlungsbereich, Smart-Bildeinstellungsmodus, Kamera-Preset, Mikrofon, Lautsprecher, Bluetooth
<b>Personenerkennung</b>	Automatische Einschaltfunktion
<b>Yamaha CS Manager</b>	Unterstütztes Betriebssystem: Windows, macOS* Funktionen: Gerätestatusmonitor, Sicherheitseinstellungen, Energieeinstellungen, Audio-Einstellungen, Kamera-Einstellungen, Smart-Bildeinstellung, Bluetooth-Einstellungen, HDMI-Bildschirmeinstellungen, Netzwerk-Einstellungen (Wi-Fi), NTP-Einstellungen, Firmware-Aktualisierung, Werkseinstellung, Konfigurationsdateien exportieren/importieren, Protokollabruf
<b>CS Remote Configurator</b>	Unterstütztes Betriebssystem: Windows* Für mehrere Geräte gemeinsam die Firmware aktualisieren, Konfigurationsdateien importieren und Standby-Bilder ändern

\* Kompatible Betriebssystemversionen finden sich auf der Yamaha-Wmwebsite.

<https://www.yamaha.com/2/cs-800/>

Yamaha Global Site <a href="https://www.yamaha.com/">https://www.yamaha.com/</a>
Yamaha Downloads <a href="https://download.yamaha.com/">https://download.yamaha.com/</a>