



Speaker System / Système de diffusion / Sistema de Altavoces
Sistema de caixas / Акустическая система
스피커 시스템 / 音箱 / スピーカーシステム

VXL1B-16P

VXL1W-16P

- Owner's Manual **EN**
- Bedienungsanleitung **DE**
- Mode d'emploi **FR**
- Manual de instrucciones **ES**
- Manual do Proprietário **PT**
- Manuale di istruzioni **IT**
- Руководство пользователя **RU**
- 사용설명서 **KO**
- 使用说明书 **ZH**
- 取扱説明書 **JA**

English

Deutsch

Français

Español

Português

Italiano

Русский

한국어

中文

日本語

Vorsichtsmaßnahmen

BITTE SORGFÄLTIG DURCHLESEN, BEVOR SIE FORTFAHREN

Bewahren Sie diese Anleitung an einem sicheren Ort auf, um später jederzeit darauf zurückgreifen zu können.

! WARNUNG

Befolgen Sie unbedingt die nachfolgend beschriebenen grundlegenden Vorsichtsmaßnahmen, um die Gefahr einer schwer wiegenden Verletzung oder sogar tödlicher Unfälle, von elektrischen Schlägen, Kurzschlüssen, Beschädigungen, Feuer oder sonstigen Gefahren zu vermeiden. Zu diesen Vorsichtsmaßnahmen zählen unter anderem folgende Punkte:

Ungewöhnliche Vorkommnisse am Gerät

- Wenn irgendeines der folgenden Probleme auftritt, schalten Sie den PoE-Injektor oder den PoE-Netzwerk-Switch sofort aus, und ziehen Sie das Kabel ab.
 - Das LAN-Kabel ist beschädigt.
 - Es werden ungewöhnliche Gerüche oder Rauch abgedondert.
 - Ein Gegenstand, oder Wasser, ist in das Produkt gelangt.
 - Während der Verwendung des Produkts kommt es zu einem plötzlichen Tonausfall.
 - Es treten Risse oder andere sichtbare Schäden am Produkt auf.

Lassen Sie das Produkt in diesen Fällen von qualifiziertem Yamaha-Fachpersonal untersuchen oder reparieren.

Aufstellort und Anschluss

- Verwenden Sie ein LAN-Kabel der Kategorie CAT5e oder höher, um dieses Produkt mit einem PoE Injektor oder dem PoE-Netzwerk-Switch zu verbinden. Wenn Sie ein Kabel anschließen, das nicht mit den Technischen Daten übereinstimmt oder ein Flachkabel oder ein dünnes Kabel anschließen, kann es zu einem Brand führen, oder es treten möglicherweise Fehlfunktionen auf.

- Verwenden Sie die optionalen Winkel/Klammern nicht für andere als die angegebenen Lautsprecher. Dadurch kann es zu einem Unfall kommen.
- Beschädigen Sie das LAN-Kabel nicht. Nichtbeachtung dieser Vorsichtsmaßnahme kann einen Brand, elektrischen Schlag oder Schäden am Produkt zur Folge haben.
 - Stellen Sie keine schweren Gegenstände auf dem Kabel ab.
 - Verändern Sie das Kabel in keiner Weise.
 - Verwenden Sie keine Heftklammern, um das Kabel zu fixieren.
 - Üben Sie keine übermäßige Kraft auf das Kabel aus.
 - Halten Sie das Kabel entfernt von heißen Gegenständen/Bereichen.

Öffnen verboten!

- Nehmen Sie dieses Gerät nicht auseinander oder verändern es (Farbgebung ausgenommen).

Warnung vor Wasser/Warnung vor Brandgefahr

- Achten Sie darauf, dass das Produkt nicht durch Regen nass wird, verwenden Sie es nicht in der Nähe von Wasser oder unter feuchten oder nassen Umgebungsbedingungen und stellen Sie auch keine Behälter (wie z. B. Vasen, Flaschen oder Gläser) mit Flüssigkeiten darauf, die herauschwappen und in Öffnungen hineinfließen könnten.
- Platzieren Sie keinerlei brennende Gegenstände oder offenes Feuer in Nähe des Produkts, da dies einen Brand verursachen kann.

Hörminderung

- Ehe Sie das Produkt an andere elektronische Komponenten anschließen, schalten Sie die Stromversorgung aller Geräte aus. Bevor Sie die Komponenten ein- oder ausschalten, achten Sie darauf, dass die Lautstärkeregelung an allen Komponenten auf Minimum eingestellt sind. Nichtbeachtung kann eine Hörminderung, einen elektrischen Schlag oder Geräteschäden zur Folge haben.

! VORSICHT

Befolgen Sie unbedingt die nachfolgend beschriebenen grundlegenden Vorsichtsmaßnahmen, um die Gefahr von Verletzungen bei Ihnen oder Dritten sowie Beschädigungen des Produkts oder anderer Gegenstände zu vermeiden. Zu diesen Vorsichtsmaßnahmen zählen unter anderem folgende Punkte:

Aufstellort und Anschluss

- Stellen Sie das Produkt nicht in einer instabilen Position ab, wo es versehentlich umstürzen und Verletzungen verursachen könnte.
- Platzieren Sie das Produkt nicht an einem Ort, an dem es in Kontakt mit korrosiven Gasen oder salzhaltiger Luft gelangen könnte. Dadurch kann es zu Fehlfunktionen kommen.
- Ehe Sie das Produkt bewegen, trennen Sie alle angeschlossenen Kabelverbindungen ab.
- Wenden Sie sich an einen professionellen Installateur, falls die Lautsprecherinstallation Konstruktionsarbeiten erfordert, und befolgen Sie auf jeden Fall die folgenden Vorsichtsmaßnahmen.
 - Wählen Sie für die Montage die richtigen Verbindungsmittel, die das Gewicht des Produktes halten können, sowie einen entsprechenden Installationsort.
 - Vermeiden Sie Aufstellungsorte, die fortwährenden und/oder starken Vibrationen ausgesetzt sind.
 - Verwenden Sie die erforderlichen Werkzeuge zur Installation des Produkts.
 - Prüfen Sie das Produkt regelmäßig.
- Wenn Sie dieses Produkt transportieren, achten Sie darauf, es nicht fallen zu lassen. Durch Fallenlassen dieses Produkts wird es eventuell beschädigt oder kann Personenschaden verursachen.

PA_de_9 1/2

- Führen Sie keine Kabel dort entlang, wo jemand möglicherweise darüber stolpern und sich verletzen könnte, beispielsweise in einem Durchgangsbereich. Wenn eine Person über ein Kabel stolpert, kann sich diese verletzen, oder dieses Produkt fällt herunter und bewirkt einen Personenschaden oder wird selbst beschädigt.

Vorsichtsmaßnahmen während der Benutzung

- Hängen Sie keine schweren Gegenstände an dieses Gerät.
- Vermeiden Sie übermäßige Krafteinwirkungen auf die Schalter und Anschlüsse, um Verletzungen zu vermeiden.

Yamaha haftet weder für Schäden, die auf eine unsachgemäße Bedienung oder Änderungen am Produkt zurückzuführen sind noch für den Verlust oder die Zerstörung von Daten.

PA_de_9 2/2

ACHTUNG

Um die Möglichkeit einer Fehlfunktion oder Beschädigung des Produkts, der Beschädigung von Daten oder anderem Eigentum auszuschließen, befolgen Sie die nachstehenden Hinweise.

Handhabung und Pflege

Verwenden Sie das Produkt nicht in der Nähe eines Fernsehers, eines Radios, von AV-Geräten, eines Mobiltelefons oder anderer elektrischer Geräte. Andernfalls können durch dieses Produkt oder die anderen Geräte Störgeräusche entstehen.

Setzen Sie das Produkt weder übermäßigem Staub oder Vibrationen noch extremer Kälte oder Hitze aus (beispielsweise direktem Sonnenlicht, in der Nähe einer Heizung oder tagsüber in einem Fahrzeug), um mögliche Gehäuseverformung, instabilen Betrieb

oder Beschädigung der eingebauten Komponenten zu vermeiden.

Im Produkt kann aufgrund von drastischen Änderungen der Umgebungstemperatur Kondensation auftreten – wenn das Produkt z. B. von einem Ort zum anderen transportiert oder die Klimaanlage ein- oder ausgeschaltet wird. Die Verwendung des Produkts bei auftretender Kondensation kann Schäden verursachen. Wenn es Grund zur Annahme gibt, dass Kondensation aufgetreten sein könnte, lassen Sie das Produkt für mehrere Stunden ausgeschaltet, bis die Kondensation vollständig abgetrocknet ist.

Wenn Sie den Lautsprecher mit der Vorderseite nach unten ablegen, legen Sie ihn immer auf eine gerade Fläche.

Berühren Sie nicht das Lautsprecherchassis.

Luftbewegungen in Nähe der Bassreflex-Ports sind normal und treten häufig auf, wenn der Lautsprecher Audiomaterial mit starkem Bassanteil wiedergibt.

Bringen Sie keine Gegenstände aus Vinyl, Kunststoff oder Gummi mit der Vorderseite in Berührung, da andernfalls das Bedienfeld verfärbt werden könnte.

Verwenden Sie zur Reinigung des Produkts ein trockenes und weiches Tuch. Verwenden Sie keine Verdünnung, Lösungsmittel oder Reinigungsflüssigkeiten oder mit chemischen Substanzen imprägnierte Reinigungstücher.

Verwenden Sie kein LAN-Kabel einer Form, die eine unangemessene Belastung auf die Buchse ausüben würde, wenn es an diesem Produkt angeschlossen wird.

Informationen

Dies ist ein Produkt der Klasse A. Der Betrieb dieses Produkts in einer Wohngegend konnte Funkstörungen verursachen.

Zum Schutz gegen elektromagnetische Störungen sollten Sie ein STP-Kabel (Shielded Twisted Pair) verwenden.

Über diese Anleitung

Die in dieser Anleitung enthaltenen Abbildungen dienen nur anschaulichen Zwecken.

Apple, das Apple-Logo und iPad sind in den Vereinigten Staaten und anderen Ländern als Warenzeichen von Apple, Inc. eingetragen.

Die Unternehmens- und Produktnamen in dieser Anleitung sind Markenzeichen oder eingetragene Markenzeichen der entsprechenden Unternehmen.

Über die Entsorgung

Dieses Produkt enthält keine recycelbaren Komponenten.

Wenn Sie dieses Produkt entsorgen möchten, wenden Sie sich an die zuständige Behörde.

Näheres über die Open-Source-Lizenz von Dante Ultimo finden Sie auf der Website der Audinate Corporation.

<https://www.audinate.com/software-licensing>

Die Nummer des Modells, die Seriennummer, der Leistungsbedarf usw. sind auf dem Typenschild, das sich auf der Rückseite des Geräts befindet, oder in der Nähe davon angegeben. Sie sollten diese Seriennummer an der unten vorge-sehene Stelle eintragen und dieses Handbuch als dauerhaften Beleg für Ihren Kauf aufbewahren, um im Fall eines Diebstahls die Identifikation zu erleichtern.

Modell Nr.

Seriennr.

(rear_de_01)

Inhalt

Vorsichtsmaßnahmen	23	Montage der horizontalen Kopplungsklammer (HCB-L1B).....	37
ACHTUNG	24	Montage des Wandmontagewinkels (WMB-L1).....	38
Informationen	24	Allgemeine Technische Daten	41
Einleitung.....	26	Dimensions.....	208
Erforderliche Komponenten.....	26	Block Diagram	209
Über die Software.....	26		
So arbeiten Sie mit den PDF-Handbüchern	26		
Mitgeliefertes Zubehör.....	27		
Zubehör	27		
Bedienelemente und Anschlüsse	28		
Vorderes Bedienfeld/Rückwand	28		
Einstellungsmethode	29		
Installation der Lautsprecher	31		
Initialisierung	34		
Farbgebung	35		
Lackieren des Frontgitters	35		
Lackieren des Lautsprechergehäuses	36		

Einleitung

Vielen Dank für den Erwerb der Yamaha-Aktivlautsprechers VXL1B-16P bzw. VXL1W-16P.

Dieses Produkt ist ein Lautsprechersystem, das für die Beschallung von Besprechungsräumen, Konferenzsälen und ähnlichen Orten verwendet wird. Das Lautsprechersystem kann über ein Dante-Netzwerk und PoE (Power over Ethernet) angeschlossen werden.

Diese Bedienungsanleitung enthält Anweisungen zur Planung, Montage und Einrichtung des Systems. Lesen Sie diese Bedienungsanleitung vor der Installation sorgfältig durch. Bewahren Sie diesen Guide nach der Lektüre an einem sicheren Ort auf, um später nachschlagen zu können.

Erforderliche Komponenten

- **PoE Injector oder PoE-Netzwerk-Switch, der IEEE802.3at(PoE+) oder IEEE802.3af entspricht**

Dieser wird zwischen diesem Gerät und einem Dante-kompatiblen Gerät wie dem MRX7-D verwendet, um dieses mit Strom zu versorgen.

PoE-Injector-Einheiten und PoE-Netzwerk-Switches werden gemeinsam als „PSE“ (Power Sourcing Equipment; Stromquellengeräte) bezeichnet.

- **Ethernetkabel (CAT5e oder höher)**

Dies wird zwischen dem Dante-Gerät wie einem MRX7-D und dem PSE sowie zwischen dem PSE und diesem Gerät verwendet.

Über die Software

ProVisionaire Kiosk

Mit dieser Software können Geräte gesteuert werden. Sie wird auf einem Windows-Computer oder iPad/iPhone ausgeführt.

ProVisionaire Control PLUS

Mit diesem Windows-Programm können ProVisionaire Kiosk Controller entworfen werden.

ProVisionaire Design

Mit diesem Windows-Programm kann ein gesamtes Soundsystem, das einen Prozessor mit zusätzlichen Peripheriegeräten umfasst, entworfen und verwaltet werden.

Dante Controller

Dante Controller ist eine Anwendungssoftware, mit der von einem Computer aus ein Dante-Netzwerk eingerichtet und das Audio-Routing festgelegt werden kann.

Dieses Produkt wird von Dante Controller Version 3.2.x und höher unterstützt. Der Computer, auf dem Dante Controller installiert ist, muss einen Ethernet-Anschluss besitzen, der Gigabit Ethernet unterstützt.

Die neuesten Informationen zu dieser Software finden Sie auf der Pro-Audio-Website von Yamaha.

<https://www.yamaha.com/proaudio/>

Näheres dazu, wie Sie die Software herunterladen und installieren, sowie zu den einzelnen Einstellungen finden Sie auf der vorstehenden Website und der Installationsanleitung, die im heruntergeladenen Programm enthalten ist.

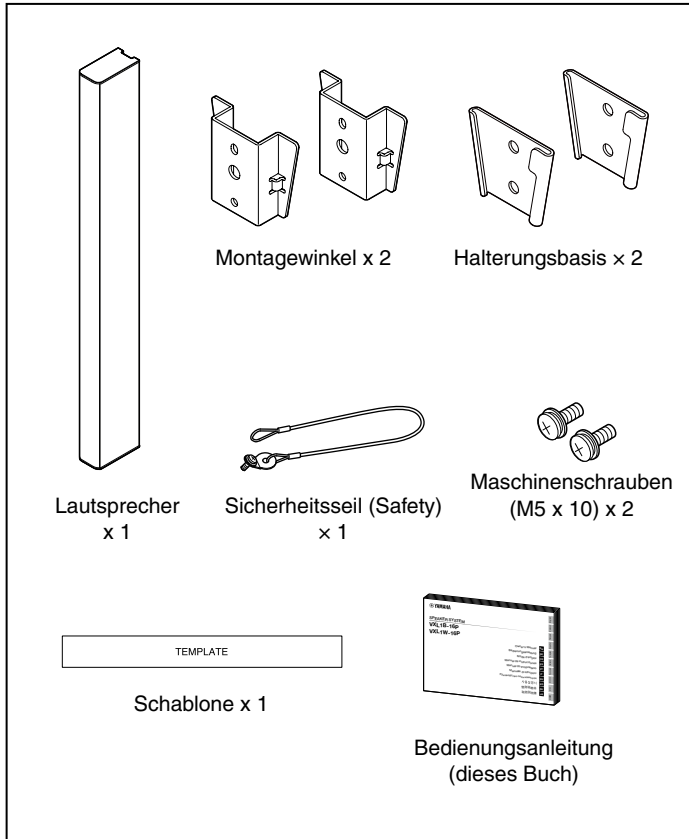
So arbeiten Sie mit den PDF-Handbüchern

Alle Bedienungsanleitungen liegen als elektronische Datei im PDF-Format vor. Diese PDF-Dateien können auf Ihrem Computer geöffnet und betrachtet werden. Wenn Sie „Adobe® Reader®“ als Viewer-Software auf Ihrem Computer verwenden, können Sie schnell nach Begriffen suchen, bestimmte Abschnitte wie erforderlich ausdrucken oder auf Links klicken, um zum entsprechenden Abschnitt zu springen. Die Suche nach Begriffen und den folgenden Links sind besonders praktische Funktionen, die nur bei einer elektronischen Datei möglich sind. Wir empfehlen Ihnen, die Vorzüge dieser Funktionen zu nutzen.

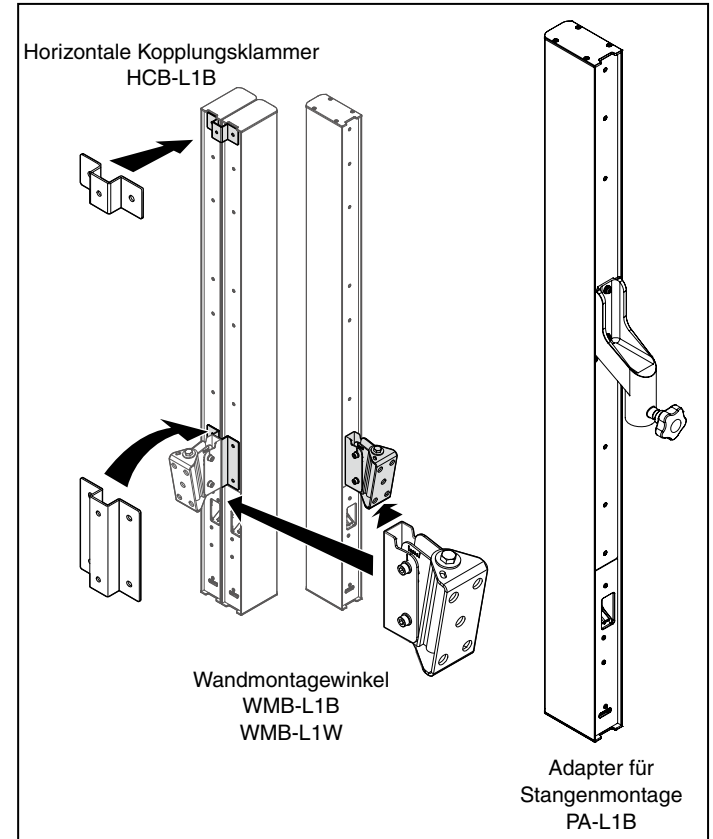
Die neueste Version von Adobe Reader kann von der folgenden Website heruntergeladen werden.

<http://www.adobe.com/>

Mitgeliefertes Zubehör



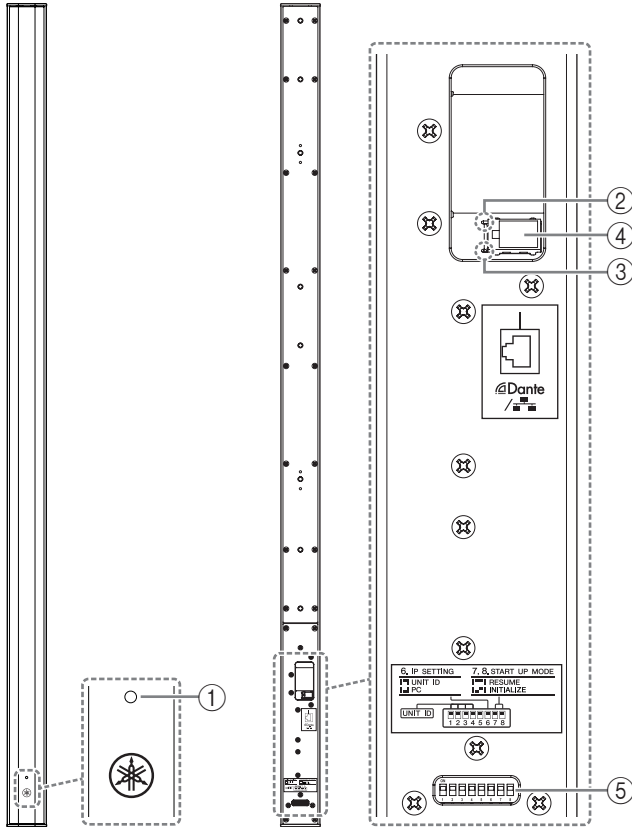
Zubehör



Bedienelemente und Anschlüsse

Vorderes Bedienfeld

Rückwand



① Ein/Aus-Anzeige

Leuchtet grün, wenn die Stromversorgung ordnungsgemäß ist. Sie erlischt etwa 30 Sekunden nach dem Starten. Während der Initialisierung blinkt sie schnell. Sie blinkt, wenn Sie die Identifikationsfunktion von einem steuernden Gerät aus ausführen.

② SYNC-Anzeige

Zeigt den Betriebsstatus des Dante-Netzwerks an.

- Leuchtet die Anzeige grün, ist dieses Gerät ein Clock-Follower und mit der Clock synchronisiert.
- Blinkt die Anzeige grün, ist dieses Gerät ein Clock-Leader.
- Blinkt die Anzeige in regelmäßigen Abständen orange, ist die Wordclock im Dante-Netzwerk nicht korrekt eingestellt. Mit Dante Controller den Clock-Leader und die Abtastfrequenz korrekt einstellen.

③ LINK/ACT-Anzeige

Zeigt den Kommunikationsstatus des Dante-/NETWORK-Ports an. Diese Anzeige blinkt schnell, wenn das Ethernetkabel richtig angeschlossen ist.

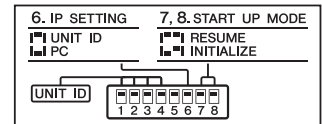
④ Dante-/NETWORK-Port

Ein RJ45-Port ermöglicht den Anschluss über ein Ethernet-Kabel (CAT5e oder höher) an einem Dante-fähigen Gerät wie dem MRX7-D über eine PSE-Einheit (Stromquellengerät).

- Schließen Sie an diesem Port keine anderen Geräte außer Dante-fähigen oder Gigabit-Ethernet-kompatiblen Geräten an (einschließlich eines Computers).
- Die maximal verwendbare Kabellänge beträgt 100 Meter.
- Zum Schutz gegen elektromagnetische Störungen sollten Sie ein STP-Kabel (Shielded Twisted Pair) verwenden.

⑤ DIP-Schalter für die Geräteeinstellungen



Start-Einstellungen für dieses Gerät festlegen. Ein Aufkleber mit einer Beschreibung dieser Einstellungen ist an der Unterseite angebracht.



Einstellungsmethode

Schalten Sie das PSE-Gerät aus (Stromquellengerät), bevor Sie diese Einstellungen ändern. Wenn Sie diese Einstellungen ändern, während das Gerät eingeschaltet ist, tritt die Änderung erst in Kraft, wenn Sie das Gerät aus- und wieder einschalten.

Näheres finden Sie im folgenden Text.

DIP-Schalter	
Stellung	Der DIP-Schalter befindet sich in der oberen Stellung
DIP-Schalter	
Stellung	Der DIP-Schalter befindet sich in der unteren Stellung

DIP-Schalter 1–4 (UNIT ID)

Diese legen die UNIT ID dieses Geräts fest. Die UNIT ID wird als Wert zugewiesen, der durch die DIP-Schalter 1–4 plus 100 angegeben wird und erzeugt so einen Wert im Bereich von 101–115 (hexadezimal 65–73). In der folgenden Tabelle bedeuten „oben“ und „unten“, dass der DIP-Schalter in der oberen bzw. der unteren Stellung steht.

UNIT ID	DIP-Schalter			
	1	2	3	4
101	unten	oben	oben	oben
102	oben	unten	oben	oben
103	unten	unten	oben	oben
104	oben	oben	unten	oben
105	unten	oben	unten	oben
106	oben	unten	unten	oben
107	unten	unten	unten	oben
108	oben	oben	oben	unten
109	unten	oben	oben	unten
110	oben	unten	oben	unten
111	unten	unten	oben	unten
112	oben	oben	unten	unten
113	unten	oben	unten	unten
114	oben	unten	unten	unten
115	unten	unten	unten	unten
RESERVIERT	oben	oben	oben	oben

HINWEIS

Werden mehrere VXL1B-16P oder VXL1W-16P im selben Netzwerk verbunden, muss jedem Gerät eine eindeutige UNIT ID zugewiesen werden.


Um die UNIT ID auf eine andere Nummer als 101 bis 115 einzustellen, die DIP-Schalter auf RESERVIERT stellen. Weitere Informationen finden sich in der Dokumentation der entsprechenden Anwendungen wie etwa die technischen Daten für das Fernbedienungsprotokoll.


DIP-Schalter 5

Nicht verwendet. Belassen Sie diesen in der Werkseinstellung (oben).

DIP-Schalter 6 (IP Einstellung)

Legt fest, wie die IP-Adresse für die Kommunikation mit externen Geräten eingestellt wird.

DIP-Schalter	 6
Einstellung	UNIT ID
Inhalt	Die IP-Adresse wird anhand der UNIT ID als „192.168.0.(UNIT ID)“ angegeben.


DIP-Schalter	 6
Einstellung	PC
Inhalt	Die IP-Adresse wird automatisch vom DHCP-Server vergeben. (Ist kein DHCP-Server vorhanden, wird die IP-Adresse automatisch durch die Link-Local-Adresse angegeben.) Es kann auch eine feste IP-Adresse angegeben werden. Weitere Einzelheiten hierzu finden sich in den technischen Daten des Fernbedienungsprotokolls oder in der Anleitung der entsprechenden Anwendung.


HINWEIS

Werkseitig ist dieser Parameter auf die UNIT ID voreingestellt.

DIP-Schalter 7 und 8 (START UP MODE)

Legen den Startmodus fest.

DIP-Schalter	 7 8
Einstellung	RESUME
Inhalt	Der normale Betriebsmodus. Wenn das Gerät eingeschaltet wird, startet das Gerät und geht in den Zustand, in dem es unmittelbar vor dem Ausschalten war.

DIP-Schalter	 7 8
Einstellung	INITIALIZE
Inhalt	Initialisiert das Gerät und stellt den Auslieferungszustand wieder her (Seite 34).

Installation der Lautsprecher

Sie können den mitgelieferten Montagewinkel verwenden, um den Lautsprecher an einer Wand zu installieren.

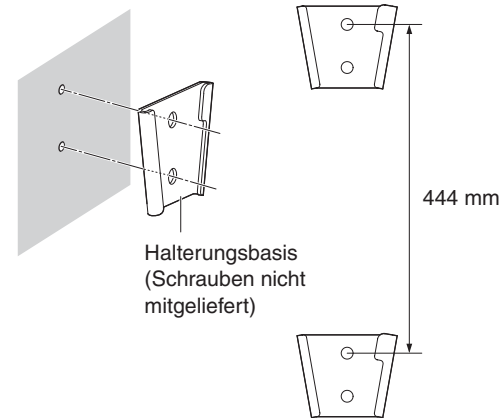


- Vor der Installation stellen Sie fest, ob der Installationsbereich das Gewicht des Lautsprechers sicher tragen kann. Montieren Sie ihn nicht an einer Gipskartonwand oder auf ähnlichen Materialien.
- Montieren Sie die Lautsprecher nicht horizontal, da sie hierdurch herunterfallen könnten.



1 Montage der Halterungsbasis an der Wand

- 1-1** Platzieren Sie die mitgelieferte Schablone an der Wand, um zu sehen, wo die Löcher für die Schrauben und die Kabel sein sollten.
- 1-2** Bohren Sie für die Kabel Löcher durch die Wand, und führen Sie die Kabel vom PSE (Stromquellengerät) durch die Löcher.
- 1-3** Befestigen Sie die Halterungsbasis an der Wand. Positionieren Sie den schmalen Teil der Halterungsbasis nach unten (zum Boden weisend). Die Löcher für die Befestigung der Halterungsbasis sollten 5,3 mm Durchmesser haben.

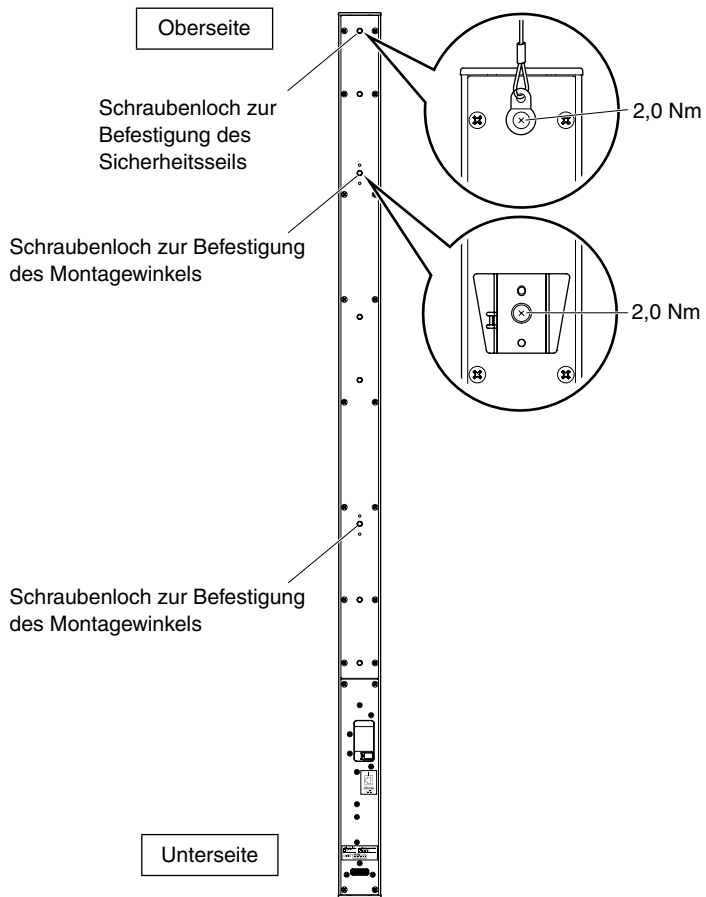


2 Installieren des Montagewinkels und des Sicherheitsseils an den Lautsprechern

2-1 Installieren Sie den Montagewinkel mit den mitgelieferten Schrauben (M5×10) am Lautsprecher. Installieren Sie sowohl den oberen als auch den unteren Montagewinkel in Position des dritten Lochs. Installieren Sie das Sicherheitsseil in der obersten Lochposition.



- Verwenden Sie das mitgelieferte Sicherheitsseil.
- Wenn das mitgelieferte Sicherheitsseil nicht lang genug ist, beurteilen Sie das Gewicht des Lautsprechers und die Installationsbedingungen und besorgen Sie ein geeignetes Sicherheitsseil.



3 Einstellen der DIP-Schalter für die Geräteeinstellung

- 3-1 Stellen Sie die DIP-Schalter auf der Rückseite (Seite 29) gemäß Ihrer Installation ein.

HINWEIS

Wenn Sie mehrere VXL1B-16P- oder VXL1W-16P-Einheiten im gleichen Netzwerk anschließen, stellen Sie die UNIT ID so ein, dass die Einstellungen sich nicht überschneiden.

4 Verbindung mit dem Dante-/NETWORK-Port

- 4-1 Schließen Sie ein Ethernet-Kabel (CAT5e oder höher) vom PSE (Stromquellengerät) am Dante-/NETWORK-Port an.

HINWEIS

Schließen Sie das Ethernet-Kabel am LAN-Port des PSE an (Stromquellengerät).

5 Befestigen Sie das Sicherheitsseil an der Wand



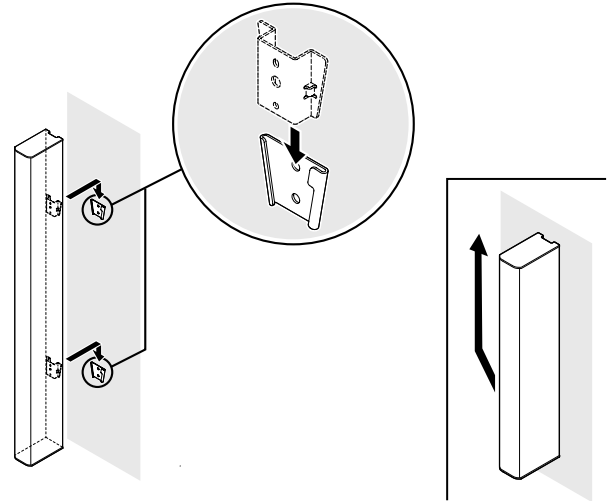
Befestigen Sie das Sicherheitsseil oberhalb des Lautsprechers, und achten Sie darauf, dass es nicht zu sehr durchhängt.

6 Installieren des Lautsprechers an der Wand

- 6-1 Montieren Sie den Montagewinkel an der Halterungsbasis, indem Sie ihn von oben in die Halterungsbasis einschieben, und achten Sie darauf, den Winkel ganz einzuführen, bis die Teile fest miteinander verbunden sind.

ACHTUNG

- Wenn Sie den Lautsprecher ansetzen, ergreifen Sie ihn mittig an beiden Seiten.
- Achten Sie darauf, dass die Halterungsbasis und der Montagewinkel oben und unten kraftschlüssig miteinander verbunden sind.



Zum Abnehmen, heben Sie den gesamten Lautsprecher an, während Sie ihn leicht nach links drücken.

7 Vornehmen von Patch-Einstellungen von Dante Controller aus

Einzelheiten hierzu finden Sie im User Guide von Dante Controller.

8 Schalten Sie das PSE ein

Initialisierung

Wenn Sie die Einstellungen des internen Speichers auf die Werksvorgaben zurücksetzen (initialisieren) möchten, zum Beispiel wenn Sie einen anderen Installationsort wählen, gehen Sie vor wie folgt.

1 Schalten Sie das PSE (Stromquellengerät) aus.

2 Stellen Sie den DIP-Schalter Nr. 7 für die Geräteeinstellung an der Rückseite nach unten und Schalter Nr. 8 nach oben (INITIALIZE).



3 Schalten Sie das PSE ein.

Die Initialisierung beginnt.

- Während der Initialisierung:
Die POWER-Anzeige blinkt schnell.
- Wenn die Initialisierung abgeschlossen ist:
Die POWER-Anzeige blinkt langsam.
- Wenn die Initialisierung fehlgeschlagen ist:
Die POWER-Anzeige erlischt.

ACHTUNG

Schalten Sie das PSE nicht aus, während die Initialisierung durchgeführt wird. Dadurch könnten Fehlfunktionen auftreten.

4 Vergewissern Sie sich, dass der Initialisierungsvorgang abgeschlossen ist, und schalten Sie dann das PSE aus.

5 Stellen Sie die DIP-Schalter Nr. 7 und 8 für die Gerätekonfiguration nach oben (RESUME).



6 Schalten Sie das PSE ein.

Die Einheit startet mit den Werkseinstellungen.

Farbgebung

Wir empfehlen, dieses Produkt mit Acryllack zu lackieren.



WARNUNG

Nehmen Sie dieses Produkt nicht auseinander oder verändern es (Farbgebung ausgenommen). Dadurch können Stromschläge, Brände, Verletzungen oder Fehlfunktionen verursacht werden.



VORSICHT

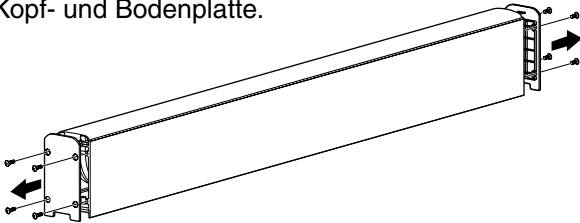
- Sorgen Sie bei der Ausführung dieser Arbeiten für ausreichende Belüftung.
- Wenn Sie das Frontgitter abnehmen oder anbringen, seien Sie vorsichtig, um Verletzungen zu vermeiden.

ACHTUNG

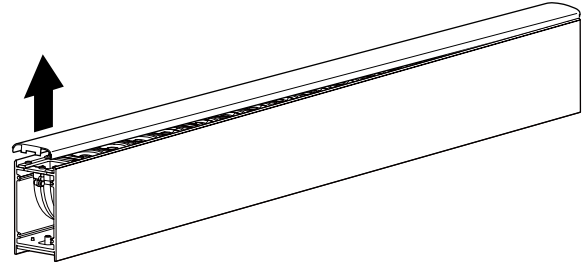
- Wenn Sie flüchtige Lösungsmittel verwenden, ergreifen Sie Maßnahmen zur Vermeidung von Brandgefahren. Durch Nichtbeachtung kann es zu Bränden oder Unfällen kommen.
- Schäden, die durch das Lackieren der Lautsprecher auftreten, sind von der Gewährleistung ausgenommen.

Lackieren des Frontgitters

- 1 Entfernen Sie die vier Schrauben von der Ober- und der Unterseite des Lautsprechers, und entfernen Sie Kopf- und Bodenplatte.



- 2 Während Sie darauf achten, das Gitter nicht zu verkratzen, nehmen Sie es langsam vom Lautsprecher ab.

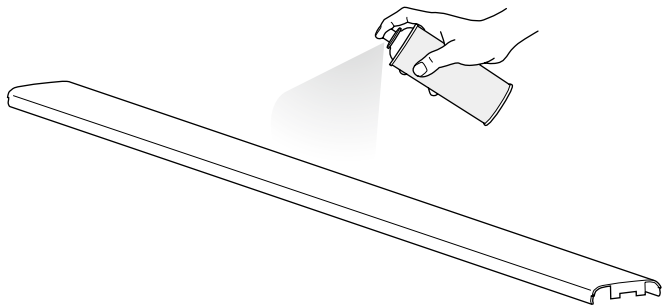


VORSICHT

Tragen Sie Handschuhe beim Entfernen des Gitters, damit Sie sich nicht Ihre Hände am Rand des Gitters verletzen.

- 3 Entfernen Sie das Emblem von der Vorderseite des Gitters. Das Emblem ist mit Klebeband befestigt.
- 4 Entfernen Sie vor dem Lackieren jeglichen Staub oder Schmutz vom Gitter. Verwenden Sie kein Sandpapier.

- 5** Verwenden Sie Sprühfarbe, um das Gitter zu lackieren.



HINWEIS

Achten Sie darauf, dass sich die Löcher im Gitter nicht mit Farbe zusetzen. Wenn die Löcher mit Farbe zugesetzt sind, leidet die Klangqualität.

- 6** Sobald die Farbe vollständig getrocknet ist, bringen Sie das Emblem wieder am Gitter an.

Lackieren des Lautsprechergehäuses

- 1** Entfernen Sie vor dem Lackieren jeglichen Staub oder Schmutz vom Gehäuse.

Verwenden Sie kein Sandpapier.

- 2** Verwenden Sie Sprühfarbe, um das Gehäuse zu lackieren.

Decken Sie die Chassis die Stirnplatte und die Anschlüsse mit Maskierungsmaterialien ab, um Kontakt mit der Farbe zu vermeiden.

- 3** Lassen Sie die Farbe vollständig trocknen.

- 4** Nachdem Sie das Lautsprechergehäuse sowie Kopf- und Bodenplatte fertig lackiert haben, montieren Sie wieder das Gitter am Lautsprecher.

Richten Sie hierzu das Gitter am Rand des Lautsprechers aus und schieben es an Ort und Stelle.

- 5** Befestigen Sie Kopf- und Bodenplatte mit den Schrauben, die Sie zuvor entfernt hatten.

Montage der horizontalen Kopplungsklammer (HCB-L1B)



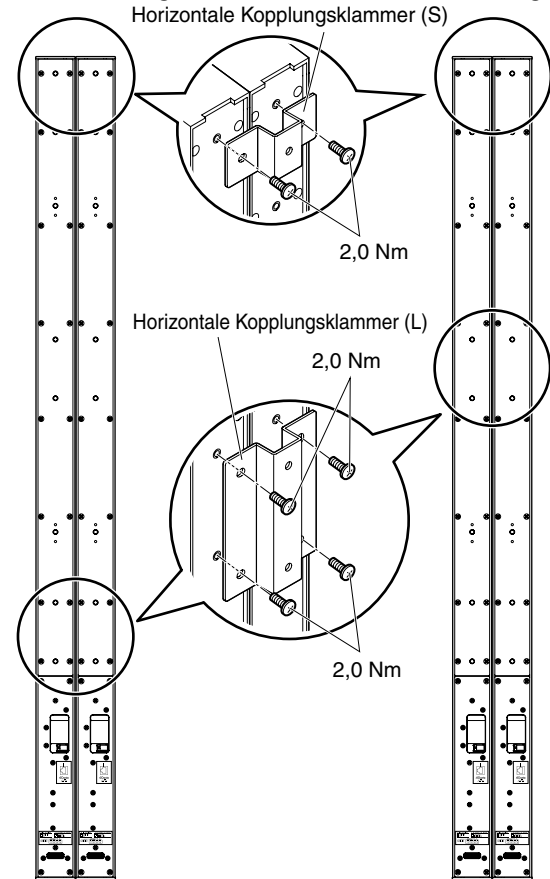
Montieren Sie die horizontale Kopplungsklammer HCB-L1B nicht an anderen Produkten als einer Lautsprechereinheit der Reihe VXL1.

1 Verwenden Sie die beiliegenden Schrauben zur Befestigung der Klammer am Lautsprecher.

Wenn Sie dies in Verbindung mit dem Wandmontagewinkel (WMB-L1) verwenden, befestigen Sie die horizontale Kopplungsklammer (S) im ersten Loch von oben, und befestigen Sie die horizontale Kopplungsklammer (L) im 7. und 8. Loch von oben.

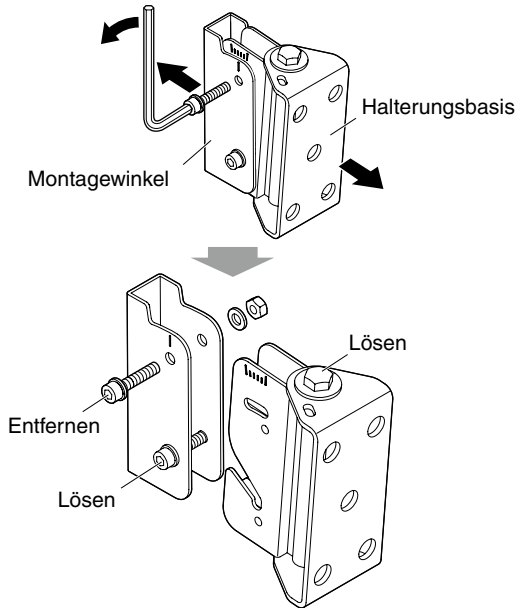
Wenn Sie dies in Verbindung mit dem Stangenmontageadapter (PA-L1B) verwenden, befestigen Sie die horizontale Kopplungsklammer (S) im ersten Loch von oben, und befestigen Sie die horizontale Kopplungsklammer (L) im 4. und 5. Loch von oben.

Einsatz in Verbindung mit WMB-L1 Einsatz in Verbindung mit PA-L1B



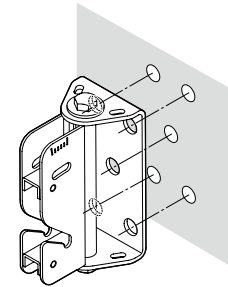
Montage des Wandmontagewinkels (WMB-L1)

- 1 Entfernen Sie die vorinstallierten Schrauben vom Wandmontagewinkel (WMB-L1).



- 2 Platzieren Sie die Schablone an der Wand, und bestimmen Sie die Position der Bohrlöcher zum Anbringen der Halterungsbasis.

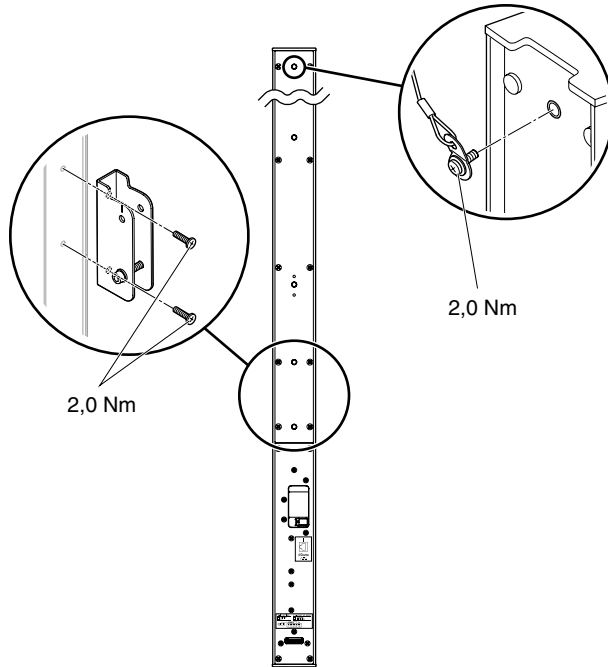
- 3 Befestigen Sie die Halterungsbasis an der Wand.
Die Löcher in der Halterungsbasis betragen 12 mm im Durchmesser.



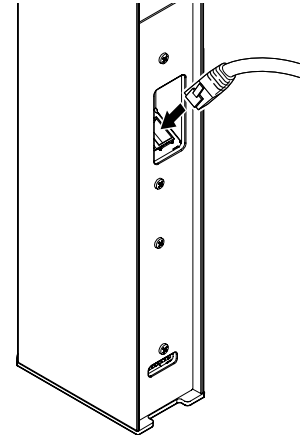
- 4 Befestigen Sie den Montagewinkel und das Sicherheitsseil an den Lautsprechern.
Befestigen Sie den Montagewinkel mithilfe der beiliegenden Schrauben.
Ermitteln Sie die Stellen, an denen Sie den Montagewinkel und das Sicherheitsseil befestigen, indem Sie die folgende Abbildung betrachten.



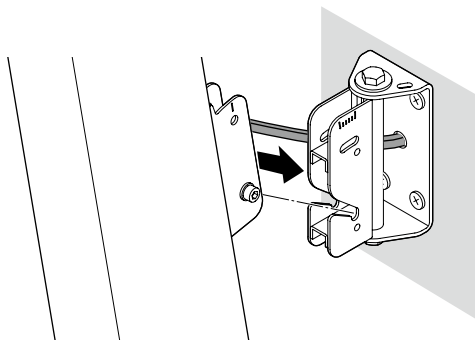
Befestigen Sie das Sicherheitsseil oberhalb des Lautsprechers, und achten Sie darauf, dass es nicht zu sehr durchhängt.



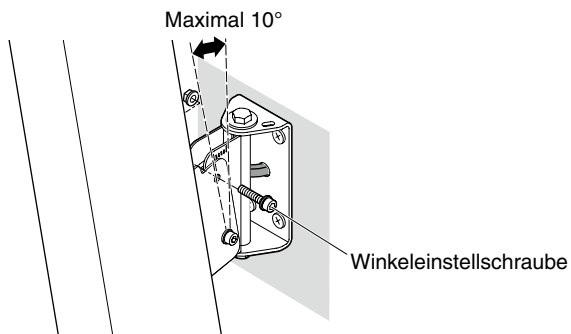
- 5** Schließen Sie ein Ethernet-Kabel (CAT5e oder höher) vom PSE (Stromquellengerät) am Dante-/NETWORK-Port an.



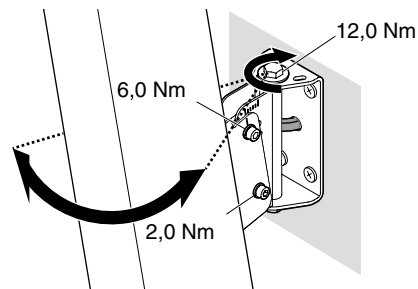
- 6** Setzen Sie den Montagewinkel von oben in die Halterungsbasis ein, so dass sie zusammenpassen.



- 7** Sobald Sie den Montagewinkel fest an der Halterungsbasis befestigt haben, sichern Sie den Lautsprecher provisorisch mit der Winkeleinstellschraube, die Sie zuvor entfernt hatten.



- 8** Stellen Sie den vertikalen Abstrahlwinkel ein. Verwenden Sie den mitgelieferten Inbus-Schlüssel, um die beiden Winkeleinstellschrauben festzuziehen.



HINWEIS

Die in den Montagewinkel gestanzte Skala hat eine Schrittweite von 2°.

- 9** Stellen Sie den horizontalen Abstrahlwinkel ein. Ziehen Sie die Schraube oberhalb der Halterungsbasis fest, um den gewünschten Abstrahlwinkel einzustellen.

Allgemeine Technische Daten

Allgemein		
Systemtyp	Vollbereichs-Aktivlautsprecher, Bassreflex	
Frequenzumfang (-10 dB) ^{*1}	80 Hz – 20 kHz	
Abdeckung (-6 dB)	Horizontal: 170° Vertikal: 25° (+12.5° - -12.5°)	
Effektive Abdeckung (-10 dB)	Horizontal: 180° Vertikal: 30° (+15° - -15°)	
Maximaler Schalldruck (Spitze) ^{*2} IEC-Rauschen @ 1 m	102 dB SPL (bei Nutzung von PoE+ (IEEE 802.3 at))	
Schallwandler-		
Komponenten	1,5" (3,75 cm) Konus × 16	
Gehäuse		
Gehäuse	Gehäusematerial	Aus Aluminium extrudiertes Gehäuse
	Material der Kopf-/ Bodenplatte	ABS (UL94-5VB)
Metallgitter	Perforiertes Aluminium (t = 1,0 mm) Öffnungsverhältnis: 55%	
Oberfläche	VXL1B-16P: Schwarz lackiert (ungefährer Wert: Munsell N3.0) VXL1W-16P: Weiß lackiert (ungefährer Wert: Munsell N9.0)	
Magnetisch abgeschirmt	Nein	
Staub- und wasserfest	Nein	

*1: Halbraum (2 II)

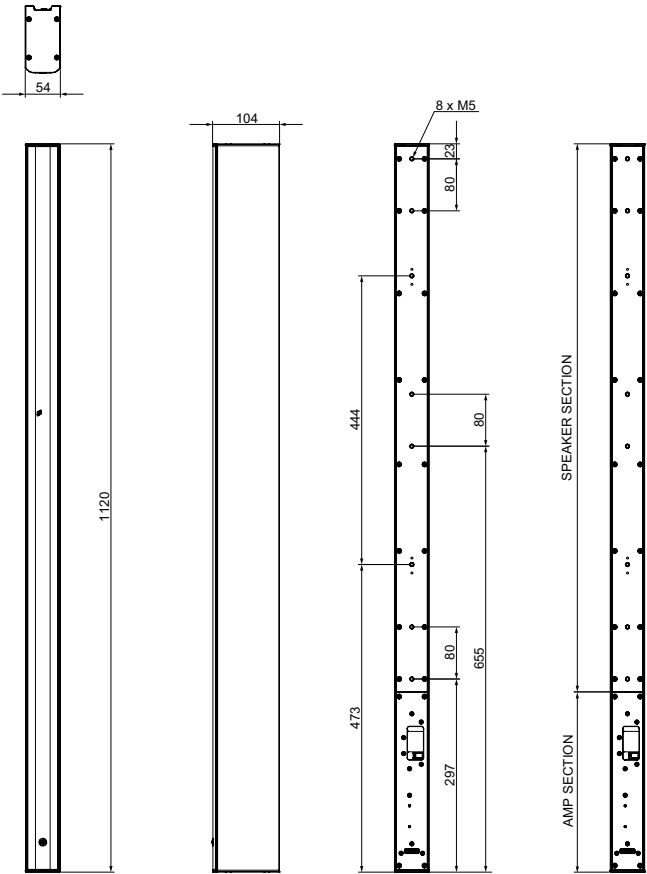
*2: Gemessen in 2 m Abstand; angegeben ist der auf 1 m konvertierte Wert (Frequenzbereich: 100 Hz – 10 kHz)

Abmessungen (B × H × T)	Nur Lautsprecher: 54 × 1120 × 104 mm Mit mitgeliefertem Montagewinkel: 54 × 1120 × 111,5 mm	
Nettogewicht	5,0 kg	
Verstärker		
Verstärkertyp	Class D	
Nennleistung	Dynamisch	15 W (PoE+ (IEEE 802.3 at)), 6 W, (PoE (IEEE 802.3 af))
	Kontinuierlich	15 W (PoE+ (IEEE 802.3 at)), 6 W, (PoE (IEEE 802.3 af))
Kühlung	Natürliche Konvektion	
Schutz	Speaker Processing	Clip Limiting, Integraleistungsschutz
	Verstärker	Überstromschutz, Übertemperaturschutz, Unterspannungsauslösung, DC-Erkennung, Clock-Erkennung
	Netzteil	Überlastschutz, Überspannungsschutz, Unterspannungsauslösung
Anschluss	RJ-45 (Dante) × 1	
Leerlaufstromverbrauch	3 W	
Stromverbrauch bei 1/8 Leistung (Rosa Rauschen)	6 W (PoE+ (IEEE 802.3at)), 4,3 W (PoE (IEEE 802.3af))	
Stromversorgung	PoE+ (IEEE 802.3at), PoE (IEEE 802.3af)	
Mitgeliefertes Zubehör	Montagewinkel × 2, Halterungsbasis × 2, Sicherheitsseil × 1, Maschinenschraube (M5 × 10) × 2, Schablone × 1, Bedienungsanleitung	

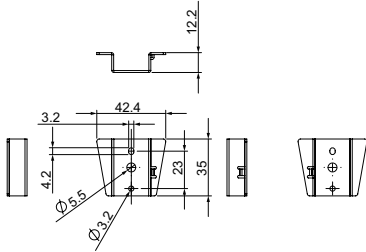
Der Inhalt dieser Bedienungsanleitung gilt für die neuesten technischen Daten zum Zeitpunkt der Veröffentlichung.

Um die neueste Version der Anleitung zu erhalten, rufen Sie die Website von Yamaha auf und laden Sie dann die Datei mit der Bedienungsanleitung herunter.

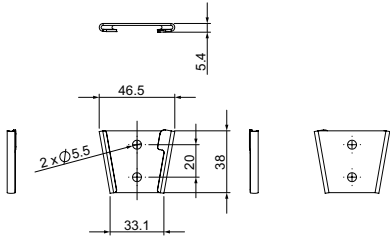
Dimensions



Mounting bracket

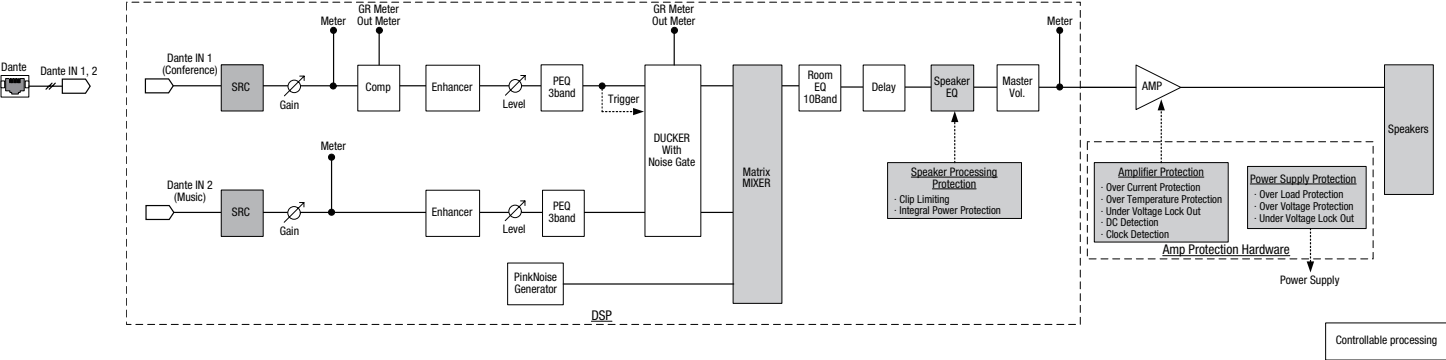


Bracket base



Unit : mm

Block Diagram



About Using BSD-Licensed Software

The software used by this product includes components that comply with the BSD license.

The restrictions placed on users of software released under a typical BSD license are that if they redistribute such software in any form, with or without modification, they must include in the redistribution (1) a disclaimer of liability, (2) the original copyright notice and (3) a list of licensing provisions.

The following contents are displayed based on the licensing conditions described above, and do not govern your use of the product.

EN

Über die Verwendung BSD-lizenzierter Software

Die von diesem Produkt verwendete Software enthält Komponenten, die mit der BSD-Lizenz übereinstimmen.

Die Einschränkungen, die Anwendern von Software unter einer üblichen BSD-Lizenz auferlegt werden, bestehen darin, dass sie bei Weiterverbreitung solcher Software in jeglicher Form, mit oder ohne Modifikationen, (1) dieser einen Haftungsausschluss, (2) den originalen Urheberrechtsvermerk und (3) eine Liste der Lizenzierungsgebühren beifügen müssen.

Die folgenden Inhalte werden auf Grundlage der oben beschriebenen Lizenzierungsbedingungen angegeben und regeln nicht Ihre Verwendung des Produkts.

DE

À propos de l'utilisation du logiciel sous licence BSD

Le logiciel utilisé par ce produit comprend des composants conformes aux termes de la licence BSD.

Les restrictions imposées aux utilisateurs du logiciel publié sous la licence BSD typique stipulent, pour les utilisateurs qui distribuent le logiciel sous quelque forme que ce soit, avec ou sans modification, l'exigence d'inclure au titre de la redistribution : (1) un désistement de responsabilité ; (2) la mention relative aux droits d'auteur originale ; et (3) une liste de dispositions en matière d'octroi de licence.

Les contenus suivants sont affichés sur la base des conditions d'octroi de licence décrites ci-dessus, et ne régissent en aucun cas l'utilisation que vous faites du produit.

FR

Información sobre el uso de software con licencia BSD

El software que se utiliza en este producto incluye componentes que cumplen con la licencia BSD.

Las restricciones que son de aplicación a los usuarios del software suministrado con una licencia BSD típica exigen que, en caso de cualquier tipo de redistribución de dicho software, con o sin modificaciones, se incluya en la redistribución: (1) una exención de responsabilidades; (2) el aviso de derechos de autor (copyright) original; y (3) una lista de cláusulas de la licencia.

El contenido siguiente se muestra de conformidad con las condiciones de licencia descritas anteriormente y no rigen el uso del producto por parte de usted.

ES

Sobre o uso do software licenciado BSD

O software usado por esse produto inclui componentes que estão em conformidade com a licença do BSD.

As restrições impostas a usuários do software distribuído sob uma típica licença BSD estabelecem que se eles redistribuírem tal software, sob qualquer forma, com ou sem modificações, deverão incluir (1) uma declaração de isenção de responsabilidade na redistribuição, (2) o aviso de direitos autorais original e (3) uma lista das cláusulas de licenciamento.

O sumário a seguir será exibido com base nas condições de licenciamento descritas acima mas não regem seu uso do produto.

PT

Informazioni sull'uso del software concesso in licenza da BSD

Il software utilizzato da questo prodotto include componenti conformi alla licenza BSD.

Gli utenti del software rilasciato con una licenza tipica BSD sono soggetti a limitazioni, ad esempio se ridistribuiscono tale software in qualsiasi forma, con o senza modifiche, devono includere nella ridistribuzione (1) una dichiarazione di non responsabilità, (2) l'avviso di copyright originale e (3) un elenco di disposizioni in materia di licenze.

I contenuti di seguito vengono visualizzati in base alle condizioni di licenza sopra elencate e non regolamentano l'utilizzo del prodotto.

Об использовании лицензионного программного обеспечения BSD

Программное обеспечение, используемое в данном устройстве, включает компоненты, соответствующие требованиям Программной лицензии университета Беркли (BSD).

Ограничения, налагаемые на пользователей программного обеспечения, выпускаемого под лицензией BSD, включают следующее: если пользователи распространяют подобное программное обеспечение в любом виде, в том числе без изменений, они должны включить в пакет: 1) отказ от принятия на себя ответственности; 2) оригинал уведомления об авторских правах; и 3) список положений о лицензировании.

Эти положения основаны на вышеизложенных условиях лицензирования и не касаются использования продукта вами.

BSD 라이선스가 적용된 소프트웨어의 사용에 관한 설명

본 제품에 사용된 소프트웨어에는 BSD 라이선스를 준수하는 컴포넌트가 포함되어 있습니다.

일반적인 BSD 라이선스 하에 출시된 소프트웨어를 어떠한 형태로든 재배포할 경우 배포자는 소프트웨어 수정 여부와 상관없이 (1) 책임 면책 조항, (2) 원 저작권 고지 및 (3) 라이선스 규정 목록을 반드시 포함시켜야 합니다. 다음 내용은 위에 설명된 라이선스 조건을 기준으로 표시되었으며 제품 사용에는 영향을 미치지 않습니다.

关于使用 BSD 认证的软件

本产品包括组件使用的软件均符合BSD许可。

在典型的BSD许可下发布软件的用户，有如下限制：如果用户以任何形式重新发布软件，无论修改与否，需要包含(1)免责声明，(2)原版的版权信息和(3)规定许可的清单。

基于上述许可条件的如下显示内容不影响您对产品的使用。

BSDライセンスソフトウェアの利用に関するお知らせ

本製品はソフトウェアの一部にBSDライセンスに従ったソフトウェアを利用しています。

BSDライセンスとは、無保証の旨の明記、著作権表示、ライセンス条文一覧の表示を条件としてプログラムの再頒布が許諾されるソフトウェアのライセンス形式です。次の内容は、上記ライセンス条件にもとづき表示されるものであり、お客様の使用制限等を規定するものではありません。

lwIP is licenced under the BSD licence:

Copyright (c) 2001-2004 Swedish Institute of Computer Science.
All rights reserved.

Redistribution and use in source and binary forms, with or without modification, are permitted provided that the following conditions are met:

1. Redistributions of source code must retain the above copyright notice, this list of conditions and the following disclaimer.
2. Redistributions in binary form must reproduce the above copyright notice, this list of conditions and the following disclaimer in the documentation and/or other materials provided with the distribution.
3. The name of the author may not be used to endorse or promote products derived from this software without specific prior written permission.

THIS SOFTWARE IS PROVIDED BY THE AUTHOR "AS IS" AND ANY EXPRESS OR IMPLIED WARRANTIES, INCLUDING, BUT NOT LIMITED TO, THE IMPLIED WARRANTIES OF MERCHANTABILITY AND FITNESS FOR A PARTICULAR PURPOSE ARE DISCLAIMED. IN NO EVENT SHALL THE AUTHOR BE LIABLE FOR ANY DIRECT, INDIRECT, INCIDENTAL, SPECIAL, EXEMPLARY, OR CONSEQUENTIAL DAMAGES (INCLUDING, BUT NOT LIMITED TO, PROCUREMENT OF SUBSTITUTE GOODS OR SERVICES; LOSS OF USE, DATA, OR PROFITS; OR BUSINESS INTERRUPTION) HOWEVER CAUSED AND ON ANY THEORY OF LIABILITY, WHETHER IN CONTRACT, STRICT LIABILITY, OR TORT (INCLUDING NEGLIGENCE OR OTHERWISE) ARISING IN ANY WAY OUT OF THE USE OF THIS SOFTWARE, EVEN IF ADVISED OF THE POSSIBILITY OF SUCH DAMAGE.

产品中有害物质的名称及含量

部件名称	有害物质					
	铅 (Pb)	汞 (Hg)	镉 (Cd)	六价铬 (Cr(VI))	多溴联苯 (PBB)	多溴二苯醚 (PBDE)
外壳、框架	×	○	○	○	○	○
印刷线路板	×	○	○	○	○	○
电缆类	×	○	○	○	○	○
扩音装置	×	○	○	○	○	○

本表格依据 SJ/T 11364 的规定编制。

○：表示该有害物质在该部件所有均质材料中的含量均在 GB/T 26572 规定的限量要求以下。

×：表示该有害物质至少在该部件的某一均质材料中的含量超出 GB/T 26572 规定的限量要求。



此标识适用于在中华人民共和国销售的电器电子产品。标识中间的数字为环保使用期限的年数。

保护环境

如果需要废弃设备时，请与本地相关机构联系，获取正确的废弃方法。请勿将设备随意丢弃或作为生活垃圾处理。



仅适用于非热带气候条件下安全使用。

“**සාමාන්‍ය ජනතාව සඳහා භාවිතය සඳහා පමණි. උණුසුම් සහ ශීත උණුසුම් ප්‍රදේශවලදී භාවිතයට නොගන්න.**”

ස්ථිර සහ ලඟා වූ භාජන භාවිතය සඳහා පමණි. උණුසුම් සහ ශීත උණුසුම් ප්‍රදේශවලදී භාවිතයට නොගන්න.

فہمیری مستحق بہلناج ہاڑا کلمنامی شارٹمنڈنلا بحخنہر، نشلہ نکللی بولندؤ

Dan hab yungh youq gij dienheiq diuzgen mbouj dwg diegndat haenx ancienz sawjyunglh.



仅适用于海拔 2000m 以下地区安全使用。

“**2000m උසට වැඩි උසවලදී භාවිතයට නොගන්න. 2000m උසට වැඩි උසවලදී භාවිතයට නොගන්න.**”

ඉහලින් දැක්වූ උසට වැඩි උසවලදී භාවිතයට නොගන්න. 2000m උසට වැඩි උසවලදී භාවිතයට නොගන්න.

دېڭىز يۈزىدىن 2000 مېتىر تۆۋەن رايونلاردا بىخەتەر، نىشلەنكىلى بولىدۇ

Dan hab yungh youq gij digih haijbaz 2 000m doxroengz haenx ancienz sawjyunglh.

关于产品上所示的图标，请按照相应图标的上述说明进行操作。

“**සාමාන්‍ය ජනතාව සඳහා භාවිතය සඳහා පමණි. උණුසුම් සහ ශීත උණුසුම් ප්‍රදේශවලදී භාවිතයට නොගන්න.**”

ස්ථිර සහ ලඟා වූ භාජන භාවිතය සඳහා පමණි. උණුසුම් සහ ශීත උණුසුම් ප්‍රදේශවලදී භාවිතයට නොගන්න.

مۇھىم ئات نۇستىدىكى سىنىپتىكى ماس چۈشەندۈرۈش بويىچە مەشغۇلات قىلىڭ.

Doiq gijdoz veh youq gwnz canbinj haenx, cingj mwngz ciuq gijssaw sij youq gwnzdoz doiqndei le menh baезyamq baезyamq ma guh.

Information for users on collection and disposal of old equipment:



This symbol on the products, packaging, and/or accompanying documents means that used electrical and electronic products should not be mixed with general household waste. For proper treatment, recovery and recycling of old products, please take them to applicable collection points, in accordance with your national legislation.

By disposing of these products correctly, you will help to save valuable resources and prevent any potential negative effects on human health and the environment which could otherwise arise from inappropriate waste handling.

For more information about collection and recycling of old products, please contact your local municipality, your waste disposal service or the point of sale where you purchased the items.

For business users in the European Union:

If you wish to discard electrical and electronic equipment, please contact your dealer or supplier for further information.

Information on Disposal in other Countries outside the European Union:

This symbol is only valid in the European Union. If you wish to discard these items, please contact your local authorities or dealer and ask for the correct method of disposal.

(weee_eu_en_02)

Verbraucherinformation zur Sammlung und Entsorgung alter Elektrogeräte



Befindet sich dieses Symbol auf den Produkten, der Verpackung und/oder beiliegenden Unterlagen, so sollten benutzte elektrische Geräte nicht mit dem normalen Haushaltsabfall entsorgt werden.

In Übereinstimmung mit Ihren nationalen Bestimmungen bringen Sie alte Geräte bitte zur fachgerechten Entsorgung, Wiederaufbereitung und Wiederverwendung zu den entsprechenden Sammelstellen.

Durch die fachgerechte Entsorgung der Elektrogeräte helfen Sie, wertvolle Ressourcen zu schützen, und verhindern mögliche negative Auswirkungen auf die menschliche Gesundheit und die Umwelt, die andernfalls durch unsachgerechte Müllentsorgung auftreten könnten.

Für weitere Informationen zum Sammeln und Wiederaufbereiten alter Elektrogeräte kontaktieren Sie bitte Ihre örtliche Stadt- oder Gemeindeverwaltung, Ihren Abfallentsorgungsdienst oder die Verkaufsstelle der Artikel.

Information für geschäftliche Anwender in der Europäischen Union:

Wenn Sie Elektrogeräte ausrangieren möchten, kontaktieren Sie bitte Ihren Händler oder Zulieferer für weitere Informationen.

Entsorgungsinformation für Länder außerhalb der Europäischen Union:

Dieses Symbol gilt nur innerhalb der Europäischen Union. Wenn Sie solche Artikel ausrangieren möchten, kontaktieren Sie bitte Ihre örtlichen Behörden oder Ihren Händler und fragen Sie nach der sachgerechten Entsorgungsmethode.

(weee_eu_de_02)

Informations concernant la collecte et le traitement des déchets d'équipements électriques et électroniques



Le symbole sur les produits, l'emballage et/ou les documents joints signifie que les produits électriques ou électroniques usagés ne doivent pas être mélangés avec les déchets domestiques habituels.

Pour un traitement, une récupération et un recyclage appropriés des déchets d'équipements électriques et électroniques, veuillez les déposer aux points de collecte prévus à cet effet, conformément à la réglementation nationale.

En vous débarrassant correctement des déchets d'équipements électriques et électroniques, vous contribuerez à la sauvegarde de précieuses ressources et à la prévention de potentiels effets négatifs sur la santé humaine qui pourraient advenir lors d'un traitement inapproprié des déchets.

Pour plus d'informations à propos de la collecte et du recyclage des déchets d'équipements électriques et électroniques, veuillez contacter votre municipalité, votre service de traitement des déchets ou le point de vente où vous avez acheté les produits.

Pour les professionnels dans l'Union européenne :

Si vous souhaitez vous débarrasser des déchets d'équipements électriques et électroniques, veuillez contacter votre vendeur ou fournisseur pour plus d'informations.

Informations sur la mise au rebut dans d'autres pays en dehors de l'Union européenne:

Ce symbole est seulement valable dans l'Union européenne. Si vous souhaitez vous débarrasser de déchets d'équipements électriques et électroniques, veuillez contacter les autorités locales ou votre fournisseur et demander la méthode de traitement appropriée.

(weee_eu_fr_02)

Información para usuarios sobre la recogida y eliminación de los equipos antiguos



Este símbolo en los productos, embalajes y documentos anexos significa que los productos eléctricos y electrónicos no deben mezclarse con los desperdicios domésticos normales.

Para el tratamiento, recuperación y reciclaje apropiados de los productos antiguos, lívelos a puntos de reciclaje correspondientes, de acuerdo con la legislación nacional.

Al deshacerse de estos productos de forma correcta, ayudará a ahorrar recursos valiosos y a impedir los posibles efectos desfavorables en la salud humana y en el entorno que de otro modo se producirían si se trataran los desperdicios de modo inapropiado.

Para obtener más información acerca de la recogida y el reciclaje de los productos antiguos, póngase en contacto con las autoridades locales, con el servicio de eliminación de basuras o con el punto de venta donde adquirió los artículos.

Para los usuarios empresariales de la Unión Europea:

Si desea desechar equipos eléctricos y electrónicos, póngase en contacto con su vendedor o proveedor para obtener más información.

Información sobre la eliminación en otros países fuera de la Unión Europea:

Este símbolo solo es válido en la Unión Europea. Si desea desechar estos artículos, póngase en contacto con las autoridades locales o con el vendedor y pregúnteles el método correcto.

(weee_eu_es_02)

Informazioni per gli utenti sulla raccolta e lo smaltimento di vecchia attrezzatura



Questi simboli sui prodotti, sull'imballaggio e/o sui documenti che li accompagnano, indicano che i prodotti elettrici ed elettronici non devono essere mischiati con i rifiuti generici.

Per il trattamento, il recupero e il riciclaggio appropriato di vecchi prodotti, si prega di portarli ai punti di raccolta designati, in accordo con la legislazione locale.

Smaltendo correttamente questi prodotti si potranno recuperare risorse preziose, oltre a prevenire potenziali effetti negativi sulla salute e l'ambiente che potrebbero sorgere a causa del trattamento improprio dei rifiuti.

Per ulteriori informazioni sulla raccolta e il riciclaggio di vecchi prodotti, si prega di contattare l'amministrazione comunale locale, il servizio di smaltimento dei rifiuti o il punto vendita dove sono stati acquistati gli articoli.

Per utenti imprenditori dell'Unione europea:

Se si desidera scartare attrezzatura elettrica ed elettronica, si prega di contattare il proprio rivenditore o il proprio fornitore per ulteriori informazioni.

Informazioni sullo smaltimento negli altri Paesi al di fuori dell'Unione europea:

Questi simboli sono validi solamente nell'Unione Europea; se si desidera scartare questi articoli, si prega di contattare le autorità locali o il rivenditore e richiedere informazioni sulla corretta modalità di smaltimento.

(weee_eu_it_02)

Informações para os utilizadores relativas à recolha e eliminação de equipamentos usados



Este símbolo, presente em produtos, embalagens e/ou incluído na documentação associada, indica que os produtos elétricos e eletrônicos usados não devem ser eliminados juntamente com os resíduos domésticos em geral.

O procedimento correto consiste no tratamento, recuperação e reciclagem de produtos usados, pelo que deve proceder à respetiva entrega nos pontos de recolha adequados, em conformidade com a legislação nacional em vigor.

A eliminação destes produtos de forma adequada permite poupar recursos valiosos e evitar potenciais efeitos prejudiciais para a saúde pública e para o ambiente, associados ao processamento incorreto dos resíduos.

Para mais informações relativas à recolha e reciclagem de produtos usados, contacte as autoridades locais, o serviço de eliminação de resíduos ou o ponto de venda onde foram adquiridos os itens relevantes.

Informações para utilizadores empresariais na União Europeia:

Para proceder à eliminação de equipamento elétrico e eletrónico, contacte o seu revendedor ou fornecedor para obter informações adicionais.

Informações relativas à eliminação em países não pertencentes à União Europeia:

Este símbolo é válido exclusivamente na União Europeia. Caso pretenda eliminar este tipo de itens, contacte as autoridades locais ou o seu revendedor e informe-se acerca do procedimento correto para proceder à respetiva eliminação.

(weee_eu_pt_02a)

Важное примечание: Информация об условиях Гарантии для Клиентов в Российской Федерации [Русский]

Для получения подробной информации об условиях Гарантии на продукцию Yamaha в России, условиях гарантийного обслуживания, пожалуйста, посетите веб-сайт по адресу ниже (на сайте доступен файл с условиями для скачивания и печати) или обратитесь в офис представительства Yamaha в России.

<http://ru.yamaha.com/ru/support/>

Продукция	Акустическая система VXL1B-16P, VXL1W-16P
Страна происхождения	Индонезия
Изготовитель	YAMAHA CORPORATION 10-1 Nakazawa-cho, Chuo-ku, Hamamatsu-shi, Shizuoka-ken 430-8650, Япония.
Номинальное напряжение	48 В постоянного тока (48V DC)
Потребляемая мощность	6 Вт
Дата изготовления	Дата изготовления обозначена в серийном номере, указанном на нижней или задней стороне инструмента. Год изготовления — Месяц изготовления Год изготовления обозначен первой из двух букв, предшествующих пяти последним цифрам. 2013 год обозначен буквой «Т», а следующие за ним годы обозначены следующими за «Т» буквами английского алфавита. Месяц изготовления обозначен второй буквой, предшествующей пяти последним цифрам. Месяцы с января по сентябрь обозначены буквами с «Н» до «Р», а месяцы с октября по декабрь обозначены буквами от «Х» до «Z».
Соответствует требованиям	ТР ТС 004/2011 ТР ТС 020/2011
Срок хранения	Срок хранения не установлен.
Условия для утилизации продуктов	Следуйте местному органу правил утилизации отходов.
Условия для реализации продуктов	Правила и условия реализации не установлены изготовителем и должны соответствовать национальному и/или местному законодательству страны реализации товара.
Название и адрес импортера на территории таможенного союза	ООО "Ямаха Мюзик" г.Москва, улица Киевская, дом 7, офис 37
Условие хранения	Во избежание деформации и, повреждения внутренних компонентов и сбоев в работе не держите оборудование в помещениях с избыточной вибрацией, а также в местах, где слишком пыльно, холодно или жарко.

Important Notice: Guarantee Information for customers in European Economic Area (EEA) and Switzerland

Important Notice: Guarantee Information for customers in EEA* and Switzerland	English
For detailed guarantee information about this Yamaha product, and Pan-EEA* and Switzerland warranty service, please either visit the website address below (Printable file is available at our website) or contact the Yamaha representative office for your country. * EEA: European Economic Area	
Wichtiger Hinweis: Garantie-Information für Kunden in der EWR* und der Schweiz	Deutsch
Für nähere Garantie-Information über dieses Produkt von Yamaha, sowie über den Pan-EWR* und Schweizer Garantieservice, besuchen Sie bitte entweder die folgende angegebene Internetadresse (eine druckfähige Version befindet sich auch auf unserer Webseite), oder wenden Sie sich an den für Ihr Land zuständigen Yamaha-Vertrieb. *EWR: Europäischer Wirtschaftsraum	
Remarque importante: informations de garantie pour les clients de l'EEE et la Suisse	Français
Pour des informations plus détaillées sur la garantie de ce produit Yamaha et sur le service de garantie applicable dans l'ensemble de l'EEE ainsi qu'en Suisse, consultez notre site Web à l'adresse ci-dessous (le fichier imprimable est disponible sur notre site Web) ou contactez directement Yamaha dans votre pays de résidence. * EEE: Espace Economique Européen	
Belangrijke mededeling: Garantie-informatie voor klanten in de EER* en Zwitserland	Nederlands
Voor gedetailleerde garantie-informatie over dit Yamaha-product en de garantieservice in heel de EER* en Zwitserland, gaat u naar de onderstaande website (u vindt een afdrukbare bestand op onze website) of neemt u contact op met de vertegenwoordiging van Yamaha in uw land. * EER: Europese Economische Ruimte	
Aviso importante: información sobre la garantía para los clientes del EEE* y Suiza	Español
Para una información detallada sobre este producto Yamaha y sobre el soporte de garantía en la zona EEE* y Suiza, visite la dirección web que se incluye más abajo (la versión del archivo para imprimir está disponible en nuestro sitio web) o póngase en contacto con el representante de Yamaha en su país. * EEE: Espacio Económico Europeo	
Avviso importante: informazioni sulla garanzia per i clienti residenti nell'EEA* e in Svizzera	Italiano
Per informazioni dettagliate sulla garanzia relativa a questo prodotto Yamaha e l'assistenza in garanzia nei paesi EEA* e in Svizzera, potete consultare il sito Web all'indirizzo riportato di seguito (è disponibile il file in formato stampabile) oppure contattare l'ufficio di rappresentanza locale della Yamaha. * EEA: Area Economica Europea	
Aviso importante: informações sobre as garantias para clientes da AEE* e da Suíça	Português
Para obter uma informação pormenorizada sobre este produto da Yamaha e sobre o serviço de garantia na AEE* e na Suíça, visite o site a seguir (o arquivo para impressão está disponível no nosso site) ou entre em contato com o escritório de representação da Yamaha no seu país. * AEE: Área Económica Europeia	
Σημαντική σημείωση: Πληροφορίες εγγύησης για τους πελάτες στον ΕΟΧ* και Ελβετία	Ελληνικά
Για λεπτομερείς πληροφορίες εγγύησης σχετικά με το παρόν προϊόν της Yamaha και την κάλυψη εγγύησης σε όλες τις χώρες του ΕΟΧ και την Ελβετία, επισκεφτείτε την παρακάτω ιστοσελίδα (Εκτύπωση μορφή είναι διαθέσιμη στην ιστοσελίδα μας) ή απευθυνθείτε στην αντιπροσωπεία της Yamaha στη χώρα σας. * ΕΟΧ: Ευρωπαϊκός Οικονομικός Χώρος	
Viktig: Garantiförklaring för kunder i EES-området* och Schweiz	Svenska
För detaljerad information om denna Yamaha-produkt samt garantitjänst i hela EES-området* och Schweiz kan du antingen besöka nedanstående webbadress (en utskriftsvänlig fil finns på webbplatsen) eller kontakta Yamahas officiella representant i ditt land. * EES: Europeiska Ekonomiska Samarbetsområdet	
Viktig merknad: Garantiförklaring for kunder i EØS* og Sveits	Norsk
Detaljert garantiförklaring om dette Yamaha-produktet og garantiservice for hele EØS-området* og Sveits kan fås enten ved å besøke nettstedene nedenfor (utskriftsversjon finnes på våre nettsider) eller kontakte kontaktpunkt Yamaha-kontoret i landet der du bor. *EØS: Det europeiske økonomiske samarbeidsområdet	
Vigtig oplysning: Garantioplysninger til kunder i EØO* og Schweiz	Dansk
De kan finde detaljerede garantioplysninger om dette Yamaha-produkt og den fælles garantitjenesteordning for EØO* (og Schweiz) ved at besøge det websted, der er angivet nedenfor (der findes en fil, som kan udskrives, på vores websted), eller ved at kontakte Yamahas nationale repræsentationskontor i det land, hvor De bor. * EØO: Det Europæiske Økonomiske Område for	

Tärkeä ilmoitus: Takuutiedot Euroopan talousalueen (ETA)* ja Sveitsin asiakkaille	Suomi
Tämän Yamaha-tuotteen sekä ETA-alueen ja Sveitsin takuuta koskevat yksityiskohtaiset tiedot saatte alla olevasta nettiosoitteesta. (Tulostettava tiedosto saatavissa sivustollamme.) Voititte myös ottaa yhteyttä paikalliseen Yamaha-edustajaan. *ETA: Euroopan talousalue	
Ważne: Warunki gwarancyjne obowiązujące w EOG* i Szwajcarii	Polski
Aby dowiedzieć się więcej na temat warunków gwarancyjnych tego produktu firmy Yamaha i serwisu gwarancyjnego w całym EOG* i Szwajcarii, należy odwiedzić wskazaną poniżej stronę internetową (plik gotowy do wydruku znajduje się na naszej stronie internetowej) lub skontaktować się z przedstawicielem firmy Yamaha w swoim kraju. * EOG — Europejski Obszar Gospodarczy	
Důležité oznámení: Záruční informace pro zákazníky v EHS* a ve Švýcarsku	Česky
Podrobné záruční informace o tomto produktu Yamaha a záručním servisu v celém EHS* a ve Švýcarsku naleznete na níže uvedené webové adrese (soubor k tisku je dostupný na našich webových stránkách) nebo se můžete obrátit na zastoupení firmy Yamaha ve své zemi. * EHS: Evropský hospodářský prostor	
Fontos figyelmeztetés: Garancia-információk az EGT* területén és Svájcban élő vásárlók számára	Magyar
A jelen Yamaha termékre vonatkozó részletes garancia-információk, valamint az EGT*-re és Svájcra kiterjedő garanciális szolgáltatás tekintetében keressék fel webhelyünket az alábbi címen (a webhelyen nyomtatható fájl is található), vagy forduljanak kapcsolatba az országában működő Yamaha képviselői irodával. * EGT: Európai Gazdasági Térség	
Oluline märkus: Garantiteave Euroopa Majanduspiirkonna (EMP)* ja Šveitsi klientidele	Eesti keel
Täpsem teabe saamiseks selle Yamaha toote garantii ning kogu Euroopa Majanduspiirkonna ja Šveitsi garantiteeninduse kohta, külastage palun veebisaiti alljärgneval aadressil (meie saidil on saadaval printitav fail) või pöörduge Teie regiooni Yamaha esinduse poole. * EMP: Euroopa Majanduspiirkond	
Svarīgi paziņojums: garantijas informācija klientiem EEZ* un Šveicē	Latviešu
Lai saņemtu detalizētu garantijas informāciju par šo Yamaha produktu, kā arī garantijas apkalpošanu EEZ* un Šveicē, lūdzam apmeklēt zemāk norādīto tīmekļa vietnes adresi (tīmekļa vietnē ir pieejams drukājams fails) vai sazināties ar Jūsu valstī apkalpojošo Yamaha pārstāvniecību. * EEZ: Eiropas Ekonomikas zona	
Dėmesio: informacija dėl garantijos pirkėjams EEE* ir Šveicarijoje	Lietuvių kalba
Jei reikia išsami informacijos apie šį „Yamaha“ produktą ir jo techninę priežiūrą visoje EEE* ir Šveicarijoje, apsilankykite mūsų svetainėje toliau nurodytu adresu (svetainėje yra spausdintinas failas) arba kreipkitės į „Yamaha“ atstovybę savo šaliai. *EEE – Europos ekonominė erdvė	
Dôležité upozornenie: Informácie o záruke pre zákazníkov v EHP* a Švajčiarsku	Slovenčina
Podrobné informácie o záruke týkajúcej sa tohto produktu Yamaha a záručného servisu v EHP* a Švajčiarsku nájdete na webovej stránke uvedenej nižšie (na našej webovej stránke je k dispozícii súbor na tlač) alebo sa obráťte na zástupcu spoločnosti Yamaha vo svojej krajine. * EHP: Európsky hospodársky priestor	
Pomembno obvestilo: Informacije o garanciji za kupce v EGP* in Švici	Slovenščina
Za podrobnejše informacije o tem Yamahinih izdelkih ter garancijskem servisu v celotnem EGP in Švici, obiščite spletno mesto, ki je navedeno spodaj (natisljiva datoteka je na voljo na našem spletnem mestu), ali se obrnite na Yamahinega predstavnika v svoji državi. * EGP: Evropski gospodarski prostor	
Важно съобщение: Информация за гаранцията за клиенти в ЕМП* и Швейцария	Български език
За подробна информация за гаранцията за този продукт на Yamaha и гаранционното обслужване в паневропейската зона на ЕИП* и Швейцария или посетете посочения по-долу уеб сайт (на нашия уеб сайт има файл за печат), или се свържете с представителния офис на Yamaha във вашата страна. * ЕИП: Европейски икономическо пространство	
Notificare importantă: Informații despre garanție pentru clienții din SEE* și Elveția	Limba română
Pentru informații detaliate privind acest produs Yamaha și serviciul de garanție Pan-SEE* și Elveția, vizitați site-ul la adresa de mai jos (fișierul imprimabil este disponibil pe site-ul nostru) sau contactați biroul reprezentanței Yamaha din țara dumneavoastră. * SEE: Spațiul Economic European	
Važna obavijest: Informacije o jamstvu za države EGP-a i Švicarske	Hrvatski
Za detaljne informacije o jamstvu za ovaj Yamaha proizvod te jamstvenom servisu za cijeli EGP i Švicarsku, molimo Vas da posjetite web-stranicu navedenu u nastavku ili kontaktirate ovlaštenog Yamahinog dobavljača u svojoj zemlji. * EGP: Europski gospodarski prostor	

<http://europe.yamaha.com/warranty/>

URL_5

Yamaha Worldwide Representative Offices

English

For details on the product(s), contact your nearest Yamaha representative or the authorized distributor, found by accessing the 2D barcode below.

Deutsch

Wenden Sie sich für nähere Informationen zu Produkten an eine Yamaha-Vertretung oder einen autorisierten Händler in Ihrer Nähe. Diese finden Sie mithilfe des unten abgebildeten 2D-Strichodes.

Français

Pour obtenir des informations sur le ou les produits, contactez votre représentant ou revendeur agréé Yamaha le plus proche. Vous le trouverez à l'aide du code-barres 2D ci-dessous.

Español

Para ver información detallada sobre el producto, contacte con su representante o distribuidor autorizado Yamaha más cercano. Lo encontrará escaneando el siguiente código de barras 2D.

Português

Para mais informações sobre o(s) produto(s), fale com seu representante da Yamaha mais próximo ou com o distribuidor autorizado acessando o código de barras 2D abaixo.



https://manual.yamaha.com/audio/address_list/

Italiano

Per dettagli sui prodotti, contattare il rappresentante Yamaha o il distributore autorizzato più vicino, che è possibile trovare tramite il codice a barre 2D in basso.

Nederlands

Neem voor meer informatie over de producten contact op met uw dichtstbijzijnde Yamaha-vertegenwoordiger of de geautoriseerde distributeur, te vinden via de onderstaande 2D-barcode.

Svenska

Om du vill ha mer information om produkterna kan du kontakta närmaste Yamaha-representant eller auktoriserade distributör med hjälp av 2D-streckkoden nedan.

Norsk

Hvis du vil ha detaljer om produktet/produktene, kan du kontakte din nærmeste Yamaha-representant eller autoriserte Yamaha-distributør, som du finner ved å skanne 2D-strekken nedenfor.

Dansk

Hvis du vil have detaljer om produktet/produkterne, kan du kontakte den nærmeste Yamaha-repræsentant eller autoriserede Yamaha-distributør, som du finder ved at scanne 2D-stregkode nedenfor.

Suomi

Jos tarvitset lisätietoa tuotteesta/tuotteista, ota yhteyttä lähimpään Yamahan edustajaan tai valtuutettuun jakelijaan. Löydät yhteystiedot lukemalla alla olevan 2D-viivakoodin.

Русский

Чтобы узнать подробнее о продукте (продуктах), свяжитесь с ближайшим представителем или авторизованным дистрибьютором Yamaha, воспользовавшись двухмерным штрихкодом ниже.

简体中文

如需有关产品的详细信息，请联系距您最近的 Yamaha 代表或授权经销商，可通过访问下方的 2D 条形码找到这些代表或经销商的信息。

繁體中文

如需產品的詳細資訊，請聯絡與您距離最近的 Yamaha 銷售代表或授權經銷商，您可以掃描下方的二維條碼查看相關聯絡資料。

한국어

제품에 대한 자세한 정보는 아래 2D 바코드에 액세스하여 가까운 Yamaha 담당 판매점 또는 공식 대리점에 문의하십시오.

Head Office/Manufacturer: Yamaha Corporation 10-1, Nakazawa-cho, Chuo-ku, Hamamatsu, 430-8650, Japan

Importer (European Union): Yamaha Music Europe GmbH Siemensstrasse 22-34, 25462 Rellingen, Germany

Importer (United Kingdom): Yamaha Music Europe GmbH (UK) Sherbourne Drive, Tilbrook, Milton Keynes, MK7 8BL, United Kingdom

AP02

雅马哈乐器音响(中国)投资有限公司

上海市静安区新闸路1818号云和大厦2楼

客户服务热线 : 4000517700

公司网址 : <http://www.yamaha.com.cn>

制造商 : 雅马哈株式会社

制造商地址 : 日本静冈县滨松市中区中泽町10-1

进口商 : 雅马哈乐器音响(中国)投资有限公司

进口商地址 : 上海市静安区新闸路1818号云和大厦2楼

原产地 : 印度尼西亚

YAMAHA CORPORATION

10-1 Nakazawa-cho Chuo-ku, Hamamatsu, 430-8650 Japan

Yamaha Pro Audio global website
<https://www.yamahaproaudio.com/>

Yamaha Downloads
<https://download.yamaha.com/>

© 2018 Yamaha Corporation
Published 04/2025 发行
IPEI-D0



VJE5230