

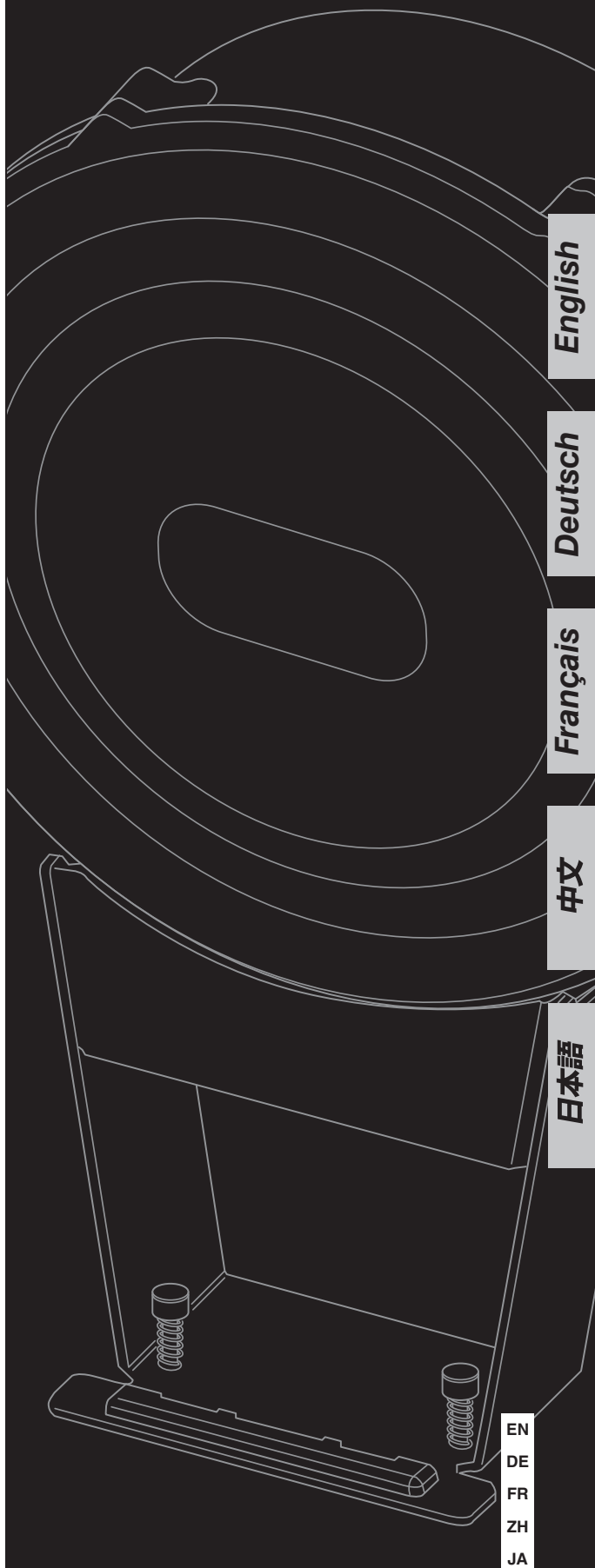


DTX
drums

ELECTRONIC DRUM PAD

KP125W

Owner's Manual
Bedienungsanleitung
Mode d'emploi
使用说明书
取扱説明書



English

Deutsch

Français

中文



日本語

EN
DE
FR
ZH
JA

VORSICHTSMASSNAHMEN Bitte aufmerksam durchlesen, bevor Sie fortfahren.

Die nachfolgend im Detail beschriebenen Vorsichtsmaßnahmen sollen gewährleisten, dass dieses Produkt sicher verwendet wird, ohne dass Sie oder andere Personen unfallbedingte Personenschäden oder Sachschäden zu befürchten haben. Um die Schwere und Unmittelbarkeit der einzelnen durch eine nicht korrekte Handhabung bedingten Verletzungs- oder Beschädigungsgefahren zu klassifizieren, werden diese Vorsichtsmaßnahmen mit WARNUNG oder VORSICHT gekennzeichnet. Die im Zusammenhang mit Vorsichtsmaßnahmen dargelegten Anweisungen sind von extrem hoher Bedeutung zur Gewährleistung der Sicherheit. Sie sind daher im vollen Umfang zu beachten.

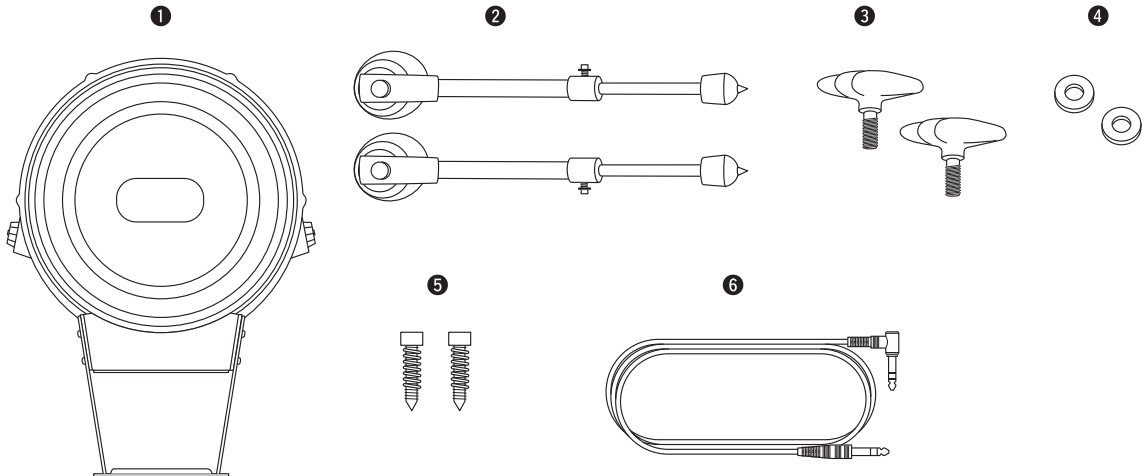
***: Bewahren Sie diese Bedienungsanleitung, nachdem Sie sie gelesen haben, an einem sicheren und praktischen Ort auf, um jederzeit darauf zurückgreifen zu können.**

 WARNUNG	<p>Befolgen Sie unbedingt die nachfolgend beschriebenen grundlegenden Vorsichtsmaßnahmen, um die Gefahr einer schwerwiegenden Verletzung oder sogar tödlicher Unfälle, von elektrischen Schlägen, Kurzschlüssen, Beschädigungen, Feuer oder sonstigen Gefahren zu vermeiden. Zu diesen Vorsichtsmaßnahmen gehören die folgenden Punkte, die jedoch keine abschließende Aufzählung darstellen:</p>
	<ul style="list-style-type: none"> • Gehen Sie beim Zusammenbau dieses Produkts (das heißt beim Befestigen des Sockels oder eines Fußpedals am Hauptkörper) mit Vorsicht vor, um sich nicht die Finger, Füße oder ein anderes Körperteil zu quetschen oder sich auf andere Weise zu verletzen. • Die Spitzen der rutschfesten Stopper für den Sockel und die Beine dieses Produkts sind sehr scharf. Gehen Sie daher bei der Handhabung dieser Komponenten stets mit großer Vorsicht vor, um Verletzungen zu vermeiden. • Stellen Sie das Produkt nicht auf schrägem Untergrund, auf einem instabilen Podest oder auf einer in sonstiger Weise unsicheren Fläche auf. Bei Missachtung dieser Vorsichtsmaßnahme kann das Produkt umstürzen oder fallen, was zu Beschädigungen oder Verletzungen führen kann. • Ziehen Sie beim Aufstellen des Produkts Schrauben und sonstige Verbindungselemente jedes Mal fest und sicher an. Gelockerte Schrauben müssen stets unverzüglich nachgezogen werden. Bei Missachtung dieser Vorsichtsmaßnahmen kann das Produkt umstürzen oder fallen, was zu Beschädigungen oder Verletzungen führen kann. • Achten Sie beim Aufstellen dieses Produkts stets darauf, dass Kabel und Ähnliches sicher verlegt werden. Andernfalls könnte jemand darüber stolpern und das Produkt umreißen, was zu Verletzungen führen kann. • Unter keinen Umständen dürfen Sie das Produkt auseinanderbauen oder verändern. Die Missachtung dieser Vorsichtsmaßnahme kann zu Verletzungen oder Fehlfunktionen führen.
 VORSICHT	<p>Befolgen Sie unbedingt die nachfolgend beschriebenen grundlegenden Vorsichtsmaßnahmen, um die Gefahr von Verletzungen bei Ihnen oder Dritten sowie Beschädigungen des Gerätes oder anderer Gegenstände zu vermeiden. Zu diesen Vorsichtsmaßnahmen gehören die folgenden Punkte, die jedoch keine abschließende Aufzählung darstellen:</p>
	<ul style="list-style-type: none"> • Stellen Sie sich nicht auf das Produkt, und vermeiden Sie es, schwere Gegenstände darauf abzulegen. Bei Missachtung dieser Vorsichtsmaßnahmen können Fehlfunktionen auftreten. • Verwenden oder lagern Sie dieses Produkt nicht in sehr heißen Umgebungen (das heißt unter direkter Sonneneinstrahlung, in unmittelbarer Nähe zu einer Heizung oder in einem geschlossenen Fahrzeug) oder in sehr feuchten Umgebungen (etwa einem Badezimmer oder im Freien bei feuchter Witterung). Die Missachtung dieser Vorsichtsmaßnahme kann zur Verformung und Verfärbung sowie zu Fehlfunktionen oder Störungen führen. • Reinigen Sie das Produkt nicht mit organischen Lösungsmitteln, Farbverdünnern oder Alkohol, da diese Substanzen zu Verformung und Verfärbung führen können. Stattdessen wird empfohlen, Staub mit einem weichen, trockenen Tuch zu entfernen bzw. das Gerät mit einem feuchten, gut ausgewungenen Tuch abzuwischen. Falls das Produkt verschmutzt ist, wischen Sie es mit einem Tuch ab, das mit neutralem Reinigungsmittel angefeuchtet und gut ausgewungen wurde. Wischen Sie die Reinigungsmittellösung anschließend mit einem wassergetränkten und gut ausgewungenen Tuch ab. • Fassen Sie beim Aus- oder Einstöpseln von Kabeln das Kabel stets am Stecker und nicht am Kabel selbst an. Stellen Sie außerdem keine schweren Gegenstände auf Kabeln ab, und vermeiden Sie Berührungen von Kabeln mit scharfen Kanten oder Ähnlichem. Andernfalls kann es zu Kabelbruch oder zur versehentlichen Trennung des Kabels kommen.

Lieferumfang

*: Wenn Sie ein Pad-Set erworben haben, lesen Sie sich bitte die beiliegende Montageanleitung durch.

- KP125W: ① KP125W Pad x 1, ② Beine x 2, ③ Flügelschrauben x 2, ④ Unterlegscheiben x 2, ⑤ Rutschfeste Stopper (mit Feder) x 2, ⑥ Stereo-Klinkenkabel x 1, ⑦ Bedienungsanleitung (dieses Dokument) x 1



Technische Daten

■ KP125W Kick-Pad

- Größe (im montierten Zustand): 480 (B) x 220 (T) x 510 (H) mm
- Gewicht: 6,2 kg
- Abtastverfahren: Piezoelektrisches Triggersensorelement x 1
- Ausgangsbuchse: Standard-Stereo-Klinkenbuchse
- Eingangsbuchse: Standard-Mono-Klinkenbuchse

*: Die in dieser Bedienungsanleitung enthaltenen technischen Daten und Beschreibungen dienen lediglich der Information. Yamaha Corp. behält sich das Recht vor, Produkte oder technische Daten jederzeit ohne vorherige Ankündigung zu ändern oder zu modifizieren. Da die technischen Daten, das Gerät selbst oder das Zubehör nicht in jedem Land gleich sind, setzen Sie sich im Zweifelsfall bitte mit Ihrem Yamaha-Händler in Verbindung.

DE



Verbraucherinformation zur Sammlung und Entsorgung alter Elektrogeräte

Befindet sich dieses Symbol auf den Produkten, der Verpackung und/oder beiliegenden Unterlagen, so sollten benutzte elektrische Geräte nicht mit dem normalen Haushaltsabfall entsorgt werden. In Übereinstimmung mit Ihren nationalen Bestimmungen und den Richtlinien 2002/96/EC bringen Sie alte Geräte bitte zur fachgerechten Entsorgung, Wiederaufbereitung und Wiederverwendung zu den entsprechenden Sammelstellen.

Durch die fachgerechte Entsorgung der Elektrogeräte helfen Sie, wertvolle Ressourcen zu schützen, und verhindern mögliche negative Auswirkungen auf die menschliche Gesundheit und die Umwelt, die andernfalls durch unsachgerechte Müllentsorgung auftreten könnten.

Für weitere Informationen zum Sammeln und Wiederaufbereiten alter Elektrogeräte kontaktieren Sie bitte Ihre örtliche Stadt- oder Gemeindeverwaltung, Ihren Abfallentsorgungsdienst oder die Verkaufsstelle der Artikel.

[Information für geschäftliche Anwender in der Europäischen Union]

Wenn Sie Elektrogeräte ausrangieren möchten, kontaktieren Sie bitte Ihren Händler oder Zulieferer für weitere Informationen.

[Entsorgungsinformation für Länder außerhalb der Europäischen Union]

Dieses Symbol gilt nur innerhalb der Europäischen Union. Wenn Sie solche Artikel ausrangieren möchten, kontaktieren Sie bitte Ihre örtlichen Behörden oder Ihren Händler und fragen Sie nach der sachgerechten Entsorgungsmethode.

Montage des KP125W

1. Richten Sie die Markierung an den beiden Beinen ① jeweils auf die Markierung am Beinsockel ② aus (siehe Abbildung unten). Legen Sie auf jede der Flügelschrauben ③ jeweils eine Unterlegscheibe ④, und ziehen Sie die Flügelschrauben fest an, um die Beine fest mit der Pad-Einheit zu verbinden.

HINWEIS Wenn Sie auf dem KP125W spielen, drehen Sie die rutschfesten Stopper ⑤, ⑥ nach unten, damit sie in das Podest oder den Fußboden greifen. Wenn der Fußboden jedoch nicht beschädigt oder zerkratzt werden darf, entfernen Sie die rutschfesten Stopper ⑤. Ziehen Sie die scharfen Spitzen der Stopper ⑥ ein, indem Sie an den Gummifüßen drehen, die sie umgeben. Wenn Sie die rutschfesten Stopper auf diese Weise unwirksam gemacht werden, kann sich die Pad-Einheit während des Spiels leichter bewegen. Es wird daher empfohlen, den Fußboden stattdessen mit einer Matte oder etwas Ähnlichem zu schützen.



VORSICHT

- Die Spitzen der rutschfesten Stopper sind sehr scharf. Gehen Sie daher beim Drehen an den Gummifüßen mit großer Vorsicht vor.

2. Montieren Sie Ihr Fußpedal an das KP125W.



VORSICHT

- Halten Sie das KP125W mit der Hand fest, während Sie ein Fußpedal an- oder abmontieren, um zu vermeiden, dass es umstürzt.

3. Regulieren Sie die Länge der Beine.

Lösen Sie die einzelnen Schrauben ⑦ mit einem Schlagzeugschlüssel, und stellen Sie die Länge der Beine bei angeschlossenem Fußpedal so ein, dass die Auftrefffläche des KP125W vertikal ist. Ziehen Sie anschließend die Schrauben ⑦ wieder fest.

HINWEIS Drücken Sie nach dem Einstellen der Beinlänge das Fußpedal nach unten, und prüfen Sie beim Auftreffen des Schlägels auf das Pad die Berührung zwischen Pedaleinheit und KP125W-Einheit. Wenn sie sich berühren, stellen Sie die Länge der Beine neu ein, und ziehen Sie die Schrauben ⑦ fest.

4. Passen Sie die Position des Fußpedals und die Länge des Schlägels ⑧ so an, dass der Schlägel das Pad ⑨ in der Pad-Mitte trifft.

HINWEIS Das KP125W kann auch mit Doppelpedalen (etwa der Yamaha DFP-Serie) gespielt werden. Wenn Sie mit einem solchen Pedal spielen, passen Sie die Position des Fußpedals und die Länge der beiden Schlägel ⑧ so an, dass die Mittellinie zwischen den beiden Schlägeln in etwa genau in die Mitte von Pad ⑨ liegt (siehe Abb. A).



VORSICHT

- Vorsichtsmaßnahmen zur Aufbewahrung

Wenn Sie das KP125W ohne angeschlossenes Fußpedal aufbewahren, achten Sie darauf, dass das zum Klangerzeugermodul führende Kabel ausgestöpselt und die Pad-Einheit mit nach oben weisender Schlagfläche flach hingelegt wird. Wenn Sie diese Vorsichtsmaßnahmen nicht beachten, kann die KP125W-Einheit umstürzen und das Kabel beschädigen.

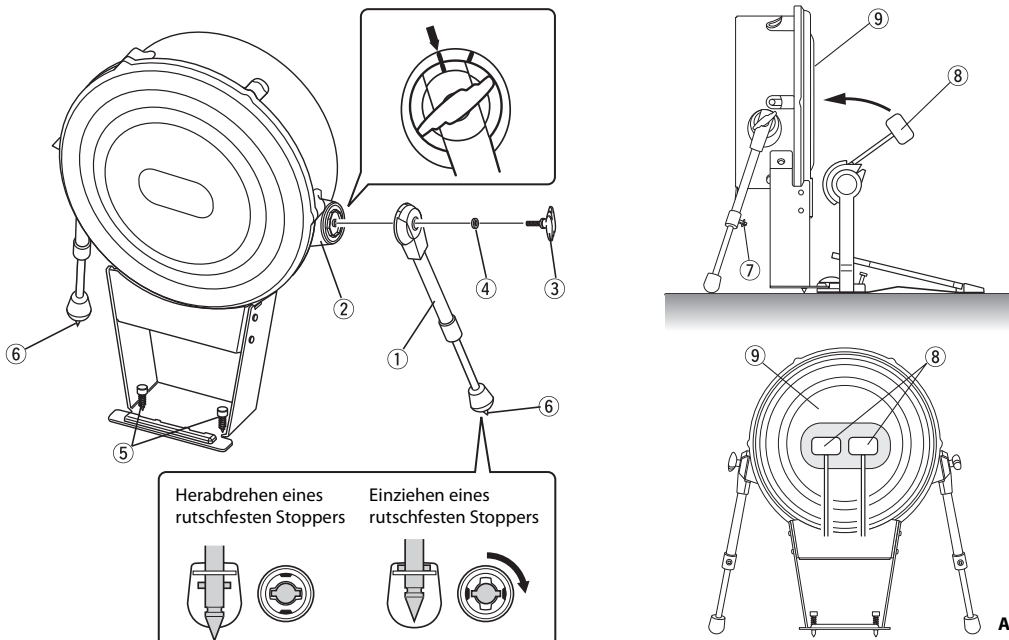
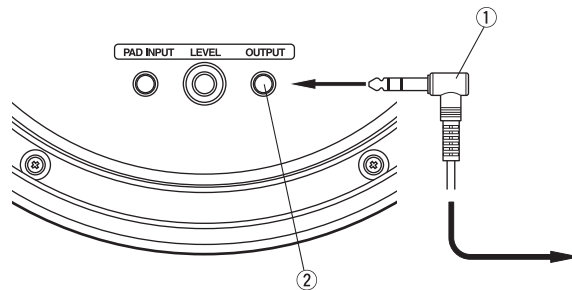


Abb. A

Herstellen von Verbindungen

Verbinden Sie die OUTPUT-Buchse ② des KP125W über das beiliegende Stereo-Klinkenkabel ① mit der entsprechenden Eingangsbuchse eines Klangerzeugermoduls der DTX-Serie. Achten Sie darauf, das L-förmige Ende des Kabels an das KP125W anzuschließen.

- HINWEIS**
- Stellen Sie am Klangerzeugermodul den Pad-Typ als Kick-Pad ein. Die Einstellung eines anderen Pad-Typs kann unerwünschte Effekte wie Doppelauslösungen (zwei unterscheidbare Klänge mit einem einzigen Schlag) zur Folge haben. Weitere Einzelheiten hierzu finden Sie in der Bedienungsanleitung des Klangerzeugermoduls.
 - Wenn Sie das KP125W als Einzel-Pad ohne daran angeschlossenes optionales Pad verwenden, können Sie es auch mit einem Mono-Klinkenkabel an das Klangerzeugermodul anschließen.



● Anschließen eines optionalen Pads

Über die Buchse PAD INPUT ③ am KP125W können Sie ein zusätzliches (separat erhältliches) Mono-Pad anschließen. Verbinden Sie dazu die Trigger-Ausgangsbuchse des optionalen Mono-Pads über ein Mono- oder Stereo-Klinkenkabel mit der Buchse PAD INPUT.

- HINWEIS**
- Wenn Sie ein KP125W, das über seine PAD-INPUT-Buchse mit einem optionalen Pad verbunden ist, an einen Klangerzeuger anschließen, hängt die am besten geeignete Trigger-Eingangsbuchse vom Typ des verwendeten Moduls ab. Im Einzelnen sollte das KP125W an den nachfolgend aufgeführten Trigger-Eingangsbuchsen angeschlossen werden.

DTX900 und DTXTREME III: 10/11

DTX-MULTI 12: 14/15 oder 16/17

DTXPRESS IV: 8/9, 2/10, 3/11 oder 4/12

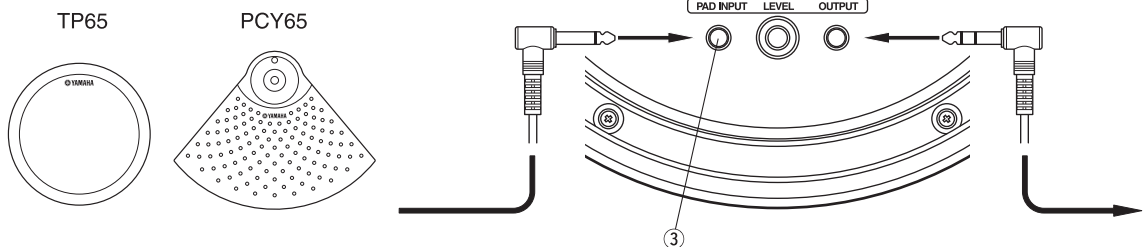
DTXPLOERER: 8/9

DTXTREME und DTXTREME IIs: 9/10 bis 15/16

DTXPRESS und DTXPRESS II/III: 9/10

DTX Version 2.0: 9/10 oder 11/12

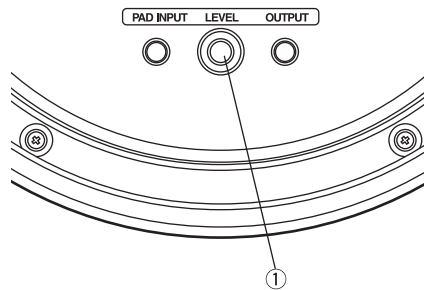
- Wenn an der PAD-INPUT-Buchse ein Pad mit einem Rim-Schalter (PCY65 usw.) angeschlossen ist, erzeugt der Randbereich unabhängig davon, ob ihm eine Voice zugeordnet ist oder nicht, keinen Sound. Außerdem werden einige Sonderfunktionen des Rim-Schalters (wie Choke- und Mute-Funktion) in diesem Fall nicht unterstützt.



Einstellen des Ausgabepegels

Durch Drehen im Uhrzeigersinn am Pegelregler ① können Sie den Pegel des vom KP125W ausgegebenen Trigger-Signals erhöhen. Passen Sie diesen Pegel optimal an Ihre Anschlagstärke, den gewünschten Dynamikbereich (also den Unterschied zwischen lautester und leisester Lautstärke) und den Typ des verwendeten Klangerzeugermoduls der DTX-Serie an.

HINWEIS Wenn Sie mit dem an ein Klangerzeugermodul der DTX-Serie angeschlossenen KP125W Fortissimo-(ff-)Passagen spielen, muss der Gain-Pegel im Trigger-Setup-Bildschirm des Moduls auf einen Wert von 90% bis 95% des angezeigten Eingangspegels eingestellt werden. Weitere Einzelheiten hierzu finden Sie in der Bedienungsanleitung des Klangerzeugermoduls. Übermäßig hohe Ausgangspegel können unerwünschte Effekte wie einen eingeschränkten Dynamikbereich und Doppelauslösungen (zwei unterscheidbare Klänge mit einem einzigen Schlag) zur Folge haben.



Fehlerbehebung

Es ist kein Sound zu hören, bzw. die Lautstärke ist zu gering.

- Vergewissern Sie sich, dass das KP125W mit dem beiliegenden Stereo-Klinkenkabel korrekt an ein Klangerzeugermodul der DTX-Serie angeschlossen ist. (Siehe „Herstellen von Verbindungen“.)
- Überprüfen Sie den Ausgangspegel des Pads. Wenn der Pegel zu niedrig ist, erhöhen Sie ihn mit dem Pegelregler. (Siehe „Einstellen des Ausgabepegels“.)

Als Reaktion auf einen Schlag werden zwei oder mehr Klänge erzeugt (Doppelauslösungen).

- Überprüfen Sie den Ausgangspegel des Pads. Wenn der Pegel zu hoch ist, reduzieren Sie ihn mit dem Pegelregler. Die Auslösung von zwei oder mehr Sounds tritt auf, wenn der Ausgangspegel übermäßig hoch eingestellt ist. Das Eingangssignal des Klangerzeugermoduls bleibt in diesem Fall für einen relativ langen Zeitraum auf einem hohen Niveau. (Siehe „Einstellen des Ausgabepegels“.)
- Vergewissern Sie sich, dass die KP125W-Einheit sich in vertikaler Position befindet. Wenn sie verrutscht ist, stellen Sie zum Ausgleich die Länge der Beine erneut ein.

Weitere Empfehlungen zur Fehlerbehebung finden Sie in der Bedienungsanleitung des Klangerzeugermoduls der DTX-Serie. Wenn Sie die Informationen, die Sie benötigen, um ein Problem zu beheben, dennoch nicht finden können, wenden Sie sich an Ihren Yamaha-Händler oder an das am Ende dieser Anleitung angegebene Kunden-Support-Center.



Yamaha Electronic Drums web site:
<http://dtxdrums.yamaha.com>

Yamaha Manual Library
<http://www.yamaha.co.jp/manual/>

U.R.G., Digital Musical Instruments Division
© 2009-2010 Yamaha Corporation

WR91130 011PO***.*-01B0
Printed in Indonesia