



## POWER AMPLIFIER

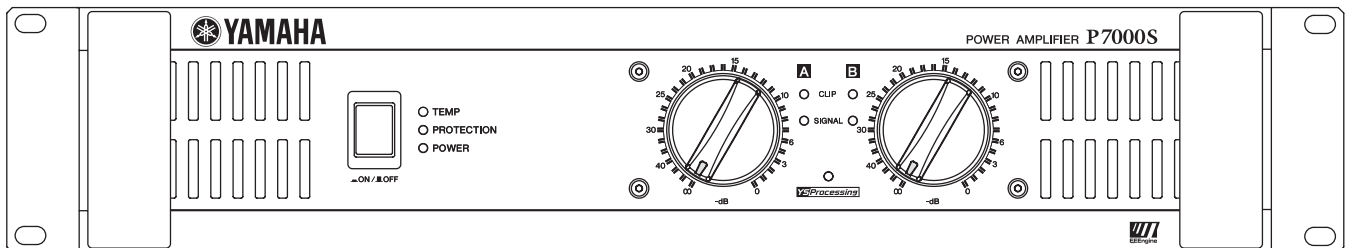
P 7000S

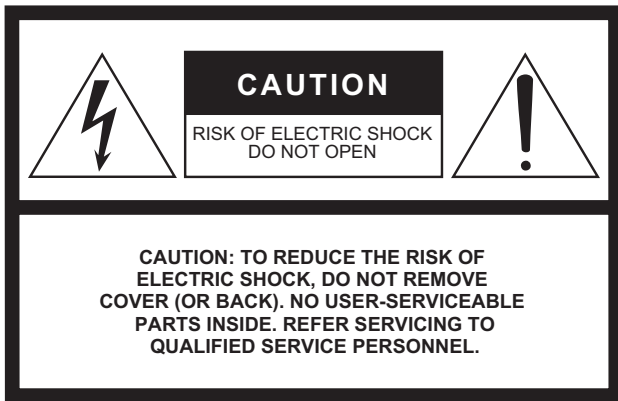
P 5000S

P 3500S

P 2500S

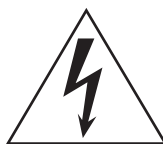
## Bedienungsanleitung





The above warning is located on the top of the unit

## • Explanation of Graphical Symbols



The lightning flash with arrowhead symbol within an equilateral triangle is intended to alert the user to the presence of uninsulated “dangerous voltage” within the product’s enclosure that may be of sufficient magnitude to constitute a risk of electric shock to persons.



The exclamation point within an equilateral triangle is intended to alert the user to the presence of important operating and maintenance (servicing) instructions in the literature accompanying the product.

# IMPORTANT SAFETY INSTRUCTIONS

- 1 Read these instructions.
- 2 Keep these instructions.
- 3 Heed all warnings.
- 4 Follow all instructions.
- 5 Do not use this apparatus near water.
- 6 Clean only with dry cloth.
- 7 Do not block any ventilation openings. Install in accordance with the manufacturer’s instructions.
- 8 Do not install near any heat sources such as radiators, heat registers, stoves, or other apparatus (including amplifiers) that produce heat.
- 9 Do not defeat the safety purpose of the polarized or grounding-type plug. A polarized plug has two blades with one wider than the other. A grounding type plug has two blades and a third grounding prong. The wide blade or the third prong are provided for your safety. If the provided plug does not fit into your outlet, consult an electrician for replacement of the obsolete outlet.
- 10 Protect the power cord from being walked on or pinched particularly at plugs, convenience

receptacles, and the point where they exit from the apparatus.

- 11 Only use attachments/accessories specified by the manufacturer.
- 12 Use only with the cart, stand, tripod, bracket, or table specified by the manufacturer, or sold with the apparatus. When a cart is used, use caution when moving the cart/ apparatus combination to avoid injury from tip-over.
- 13 Unplug this apparatus during lightning storms or when unused for long periods of time.
- 14 Refer all servicing to qualified service personnel. Servicing is required when the apparatus has been damaged in any way, such as power-supply cord or plug is damaged, liquid has been spilled or objects have fallen into the apparatus, the apparatus has been exposed to rain or moisture, does not operate normally, or has been dropped.



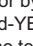
### IMPORTANT NOTICE FOR THE UNITED KINGDOM

#### Connecting the Plug and Cord

**WARNING:** THIS APPARATUS MUST BE EARTHED IMPORTANT. The wires in this mains lead are coloured in accordance with the following code:

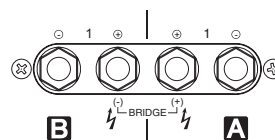
GREEN-AND-YELLOW : EARTH  
 BLUE : NEUTRAL  
 BROWN : LIVE

As the colours of the wires in the mains lead of this apparatus may not correspond with the coloured markings identifying the terminals in your plug proceed as follows:

The wire which is coloured GREEN-and-YELLOW must be connected to the terminal in the plug which is marked by the letter E or by the safety earth symbol  or colored GREEN or GREEN-and-YELLOW. The wire which is coloured BLUE must be connected to the terminal which is marked with the letter N or coloured BLACK. The wire which is coloured BROWN must be connected to the terminal which is marked with the letter L or coloured RED.

### WARNING

TO REDUCE THE RISK OF FIRE OR ELECTRIC SHOCK, DO NOT EXPOSE THIS APPARATUS TO RAIN OR MOISTURE.



Dieses ⚡ Symbol markiert eine gefährliche elektrische Anschlussbuchse.

Für den Anschluss eines Kabels an dieser Buchse ist eine Person erforderlich, die mit dem Umgang mit Elektrizität hinreichend vertraut bzw. dafür ausgebildet ist, es sei denn, es wird ein Kabel verwendet, das so hergestellt wurde, dass damit der Anschluss einfach und ohne Probleme vonstatten geht.

• This applies only to products distributed by Yamaha-Kemble Music (U.K.) Ltd. (3 wires)

# Vorsichtsmaßnahmen

## – Für den sicheren Betrieb –

### WARNUNG

#### Installation

- Schließen Sie das Netzkabel dieses Gerätes nur an eine Netzsteckdose der in dieser Anleitung bzw. auf dem Gerät angegebenen Spannung an. Nichtbeachtung kann Brandschäden und einen elektrischen Schlag verursachen.
- Lassen Sie keine Flüssigkeiten in das Gerät eindringen, und vermeiden Sie zu starke Feuchtigkeit. Feuer und elektrischer Schlag können die Folge sein.
- Stellen Sie keine Behälter mit Flüssigkeiten auf diesem Gerät ab, und legen Sie keine kleinen Metallgegenstände darauf. Flüssigkeiten oder Metallgegenstände, die in das Gerät eindringen, stellen ein Risiko für Feuer und elektrischen Schlag dar.
- Stellen Sie keine schweren Gegenstände, einschließlich dieses Gerätes selbst, auf dem Netzkabel ab. Ein beschädigtes Netzkabel stellt ein Risiko dar. Feuer und elektrischer Schlag können die Folge sein. Achten Sie vor allem darauf, keine schweren Gegenstände auf einem Netzkabel abzustellen, das unter einem Teppich verlegt ist.
- Achten Sie darauf, eine geeignete Steckdose mit Sicherheitserdung zu verwenden. Falsche Erdung kann zu einem elektrischen Schlag führen.

#### Bedienung

- Beschädigen, biegen, verdrehen, ziehen und erhitzen Sie das Netzkabel nicht. Ein beschädigtes Netzkabel stellt ein Risiko dar. Feuer und elektrischer Schlag können die Folge sein.

- Entfernen Sie nicht die Abdeckung des Gerätes. Sie könnten einen elektrischen Schlag erleiden. Wenn Sie erwägen, eine interne Durchsicht, Wartung oder Reparatur durchzuführen, wenden Sie sich bitte an Ihren Händler.
- Verändern Sie das Gerät in keiner Weise. Veränderungen stellen ein Risiko dar. Feuer und elektrischer Schlag können die Folge sein.
- Bei heraufziehendem Gewitter schalten Sie das Gerät baldmöglichst aus, und ziehen Sie das Netzkabel aus der Steckdose.
- Wenn die Gefahr eines Blitzschlags besteht, sollten Sie den Netzstecker nicht berühren, wenn er noch angeschlossen ist. Dadurch könnten Sie einen elektrischen Schlag erleiden.

#### Bei ungewöhnlichen Ereignissen während des Betriebs

- Wenn das Netzkabel beschädigt wurde (z. B. abgeschnitten, oder einer der Leiter liegt offen), fragen Sie Ihren Händler nach Ersatz. Die Verwendung des Gerätes mit beschädigtem Netzkabel stellt ein Risiko dar. Feuer und elektrischer Schlag können die Folge sein.
- Falls das Gerät fallen gelassen und/oder das Gehäuse beschädigt wurde, schalten Sie das Gerät aus, ziehen den Stecker aus der Steckdose und wenden sich an Ihren Händler. Wenn Sie das Gerät weiterhin benutzen und sich nicht an diese Anweisung halten, kann dies zu Feuer und elektrischem Schlag führen.
- Wenn Ihnen etwas Ungewöhnliches auffällt, z. B. Rauch, ein bestimmter Geruch oder Geräusche, oder wenn ein Fremdkörper oder Flüssigkeiten in das Gerät gelangen, schalten Sie es sofort aus. Ziehen Sie den Netzstecker aus der Steckdose. Wenden Sie sich bezüglich der Reparatur an Ihren Händler. Die weitere Verwendung des Gerätes stellt ein Risiko dar. Feuer und elektrischer Schlag können die Folge sein.

### ACHTUNG

#### Installation

- Stellen Sie das Gerät nicht an folgenden Orten auf:
  - Orte, an denen Ölspritzer oder Dampf entstehen, z. B. in der Nähe von Küchenöfen, Luftbefeuchtern, etc.
  - Instabile Oberflächen, z. B. einem wackeligen Tisch oder einer Schräge.
  - An Orten mit großer Hitze, z. B. in einem Auto mit geschlossenen Fenstern, oder Orten mit direkter Sonneneinstrahlung.
  - Orte mit hoher Feuchtigkeit oder Staubeinwirkung.
- Achten Sie darauf, dass das Netzkabel nicht in die Nähe eines Heizkörpers gerät. Es könnte schmelzen, oder Feuer oder einen elektrischen Schlag verursachen.
- Ziehen Sie am Stecker, wenn Sie ihn aus der Steckdose ziehen. Ziehen Sie niemals am Kabel. Ein beschädigtes Netzkabel stellt ein Risiko dar. Feuer und elektrischer Schlag können die Folge sein.
- Berühren Sie das Netzkabel nicht mit nassen Händen. Sie könnten einen elektrischen Schlag erleiden.
- Das Gerät hat Lüftungsschlitze an der Vorder- und Rückseite, um eine Überhitzung zu vermeiden. Verstellen oder verdecken Sie sie nicht. Eine Behinderung der Lüftung stellt eine Brandgefahr dar. Insbesondere sollten Sie vermeiden,
  - das Gerät auf die Seite oder über Kopf aufzustellen,
  - das Gerät an schlecht belüfteten Orten wie einem Regal oder Schrank aufzustellen (Ausnahme: Ein hierfür vorgesehenes Rack),
  - das Gerät mit einem Tuch abzudecken oder auf einem Teppich oder Bett zu platzieren.
- Sorgen Sie für genügend Raum, um eine ausreichende Luftzirkulation des Geräts zu ermöglichen. Dies sollte sein: je 5 cm zu den Seiten, 10 cm hinter, und 10 cm über dem Verstärker. Wenn die Luftzirkulation unzureichend ist, kann sich das Gerät im Innern aufheizen und Brandgefahr verursachen.
- Für die Montage von mehreren dieser Verstärker in einem Standard-EIA-Rack beachten Sie die Installationsanweisungen zur Rack-Montage auf Seite 11.

- Wenn Sie das Gerät bewegen möchten, schalten Sie es aus, ziehen den Stecker aus der Steckdose, und ziehen Sie alle angeschlossenen Kabel heraus. Beschädigte Kabel können Feuer oder einen elektrischen Schlag auslösen.
- Achten Sie beim Aufstellen des Produkts darauf, dass die verwendete Netzsteckdose leicht erreichbar ist. Sollten Probleme auftreten oder es zu einer Fehlfunktion kommen, schalten Sie das Instrument sofort aus, und ziehen Sie den Stecker aus der Steckdose. Auch dann, wenn das Gerät ausgeschaltet ist, fließt eine geringe Menge Strom. Falls Sie beabsichtigen, das Produkt für längere Zeit nicht zu benutzen, ziehen Sie auf jeden Fall das Netzkabel aus der Netzsteckdose.
- Platzieren Sie das Gerät nicht an einem Ort, an dem es in Kontakt mit korrosiven Gasen oder salzhaltiger Luft gelangen könnte. Dadurch kann es zu Fehlfunktionen kommen.

#### Bedienung

- Benutzen Sie für den Anschluss der Lautsprecher an den Verstärker ausschließlich Lautsprecherkabel. Andere Kabel können eine Brandgefahr darstellen.
- Schalten Sie alle Musikinstrumente, Audio-Geräte oder Lautsprecher aus, bevor Sie sie an den Verstärker anschließen. Benutzen Sie die geeigneten Anschlusskabel und schließen Sie sie an wie beschrieben.
- Stellen Sie die Lautstärkeregel immer auf Minimum (Null), bevor Sie den Verstärker einschalten. Anderenfalls kann durch den Einschaltimpuls Ihr Gehör geschädigt werden.
- Benutzen Sie diesen Verstärker nie für andere Zwecke als zum Betrieb von Lautsprechern.
- Wenn Sie wissen, dass Sie das Gerät längere Zeit nicht benutzen werden, z. B. während eines Urlaubs, ziehen Sie das Netzkabel aus der Steckdose. Wenn Sie das Gerät angeschlossen lassen, stellt es ein Risiko für Brandschäden dar.

---

## – Für den richtigen Betrieb –

### Anschlussbelegungen

- XLR-Anschlüsse sind wie folgt belegt:  
Pin 1: Masse; Pin 2: Signal (+); Pin 3: kalt (-).

### Störungen durch Mobiltelefone

- Die Verwendung eines Mobiltelefons in der Nähe dieses Geräts kann Geräusche induzieren. Wenn Geräusche zu hören sind, sorgen Sie für einen größeren Abstand des Telefons vom Gerät.

Schalten Sie den Verstärker immer aus, wenn er nicht in Gebrauch ist.

Die Abbildungen in dieser Anleitung dienen nur zur Erklärung und müssen nicht unbedingt mit dem Aussehen des Gerätes während des Betriebes übereinstimmen.

Die Bezeichnungen der in dieser Anleitung erwähnten Firmen und Produkte sind Warenzeichen oder eingetragene Warenzeichen der jeweiligen Besitzer.

## FCC INFORMATION (U.S.A.)

### 1. IMPORTANT NOTICE: DO NOT MODIFY THIS UNIT!

This product, when installed as indicated in the instructions contained in this manual, meets FCC requirements. Modifications not expressly approved by Yamaha may void your authority, granted by the FCC, to use the product.

- ### 2. IMPORTANT:
- When connecting this product to accessories and/or another product use only high quality shielded cables. Cable/s supplied with this product MUST be used. Follow all installation instructions. Failure to follow instructions could void your FCC authorization to use this product in the USA.

\* This applies only to products (P7000S, P5000S) distributed by YAMAHA CORPORATION OF AMERICA.

# Einleitung

---

Vielen Dank, dass Sie sich für eine Endstufe P7000S, P5000S, P3500S oder P2500S von YAMAHA entschieden haben. Diese Verstärker der P-Serie sind ein Ergebnis der bekannten technischen Kompetenz von Yamaha und bieten hohe Zuverlässigkeit, Robustheit und überragende Klangeigenschaften – und das alles in einem kompakten Gehäuse von zwei Höheneinheiten.

## ***Funktionen***

- Mit zwei unterschiedlichen Anschlussbuchsen für den Eingang (XLR symmetrisch und Klinke symmetrisch) sowie drei Anschlussbuchsen für den Ausgang (Speakon, 5-Weg-Schraubklemmen und Klinkenbuchsen) ist die P-Serie geeignet für viele Einsatzgebiete und Anlagen.
- Das Gerät arbeitet in drei Betriebsarten: STEREO (wobei die Kanäle A und B unabhängig bleiben), PARALLEL (wobei eine Mono-Tonquelle über beide Kanäle verstärkt an zwei Lautsprechersysteme ausgegeben wird) und BRIDGE (hierbei arbeitet das Gerät als gebrückte, einkanalige Hochleistungsendstufe).
- Jeder Kanal ist ausgestattet mit einem unabhängigen OFF/LOW CUT/SUBWOOFER-Umschalter, wobei LOW CUT einen Hochpassfilter zum Einsatz bringt und SUBWOOFER einen Bassfilter. Wenn LOW CUT oder SUBWOOFER eingeschaltet werden, kann die Grenzfrequenz zwischen 25 und 150 Hz eingestellt werden.
- Jeder Kanal hat eigene Signal (SIGNAL) bzw. Übersteuerungsanzeigen (CLIP).
- Die Anzeige PROTECTION leuchtet auf – und die Tonausgabe wird automatisch stumm geschaltet – wenn die Schutzschaltung des Verstärkers anspricht. Die TEMP-Anzeige leuchtet auf, wenn der Verstärker heiß wird.
- Geräuscharme Ventilatoren mit variabler Drehzahl gewährleisten hohe Zuverlässigkeit.

Diese Bedienungsanleitung betrifft die vier folgenden Modelle: Leistungsverstärker P7000S, P5000S, P3500S und P2500S. Bitte lesen Sie dieses Handbuch vor der Benutzung sorgfältig durch, damit Sie aus den überragenden Funktionen das Beste herausholen und jahrelang einen problemlosen Betrieb genießen können. Nach dem Lesen verwahren Sie das Handbuch bitte an einem sicheren Ort.

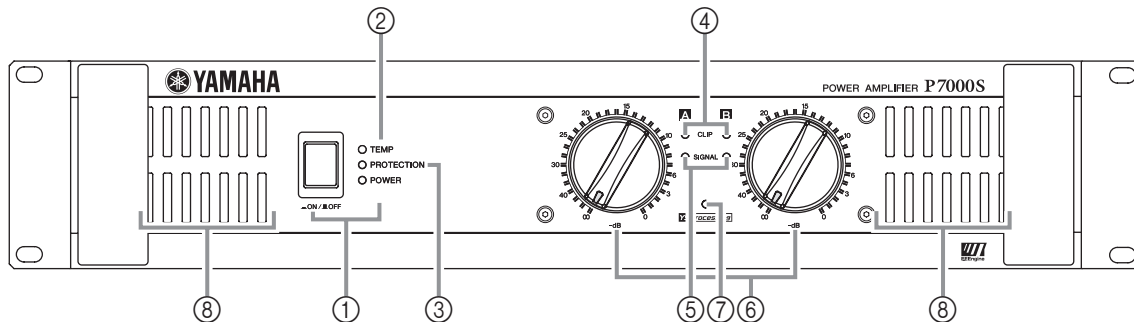
## **Inhalt**

---

Bedienelemente und Funktionen .....	6
Frontplatte .....	6
Rückseite .....	7
Lautsprecheranschlüsse .....	9
Lautsprecher-Impedanz .....	9
Anschließen der Lautsprecher .....	10
Rack-Montage .....	11
Technische Daten .....	12
Allgemeine Spezifikationen .....	12
Blockschaltbild .....	13
Abmessungen .....	14
Strombedarf .....	14
Fehlerbehebung .....	15

# Bedienelemente und Funktionen

## ■ Frontplatte



### ① Einschaltknopf (POWER) und Anzeigeleuchte

Drücken Sie den Einschaltknopf, um den Strom ein- oder auszuschalten. Die POWER-Anzeige leuchtet grün auf, wenn der Verstärker eingeschaltet ist.

### ② TEMP-Anzeige

Leuchtet rot auf, wenn die Temperatur des Kühlkörpers 85°C überschreitet (185°F).

### ③ PROTECTION-Anzeige

Leuchtet rot, um anzuzeigen, dass die Schutzschaltung aktiv ist. Genauer gesagt leuchtet diese Anzeige auf, wenn der Kühlkörper überhitzt ist, oder wenn eine Gleichspannung am Verstärkerausgang vorhanden ist. Die Lampe leuchtet außerdem beim Einschaltvorgang etwa drei Sekunden lang auf, während derer der Verstärker seinen Betriebszustand erreicht. Um den Schutz zu gewährleisten, wird kein Audiosignal an die Lautsprecher ausgegeben, während die Anzeige leuchtet. Wenn der Einschaltvorgang beendet (oder das Problem behoben) ist, erlischt die Anzeigelampe, und der normale Betrieb wird fortgesetzt.

### ④ CLIP-Anzeige

Leuchtet rot, wenn die Verzerrung des Ausgangssignals 1% überschreitet – und zeigt so eine Übersteuerung aufgrund zu hohen Signalpegels an.

### ⑤ SIGNAL-Anzeige

Leuchtet grün, wenn der Ausgangs-Pegel des jeweiligen Kanals mehr als 2 Vrms erreicht (entsprechend 1/2 Watt bei 8 Ω Anschlussimpedanz, oder 1 W bei 4 Ω Anschlussimpedanz).

### ⑥ Lautstärkereglern

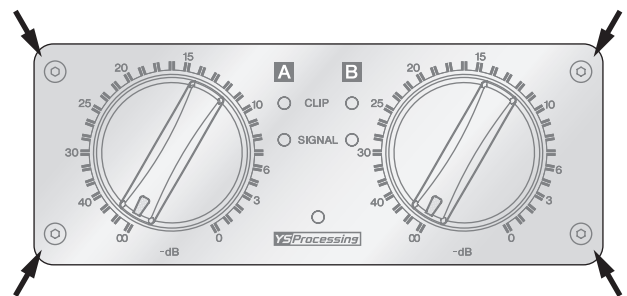
Jeder Regler stellt in 31 Schritten von  $-\infty$  dB bis 0 dB die Lautstärke des zugehörigen Kanals ein.

#### HINWEIS:

Wenn Sie die Regler-Einstellungen sichern wollen, können Sie den mitgelieferten Schutzdeckel über den Reglern anbringen und befestigen, so dass Ihre Einstellungen nicht mehr verstellt werden können.

#### Befestigung des Schutzdeckels

- (1) Lösen Sie mit dem mitgelieferten Inbus-Schlüssel die 4 Befestigungsschrauben vom Verstärker.
- (2) Bringen Sie den Schutzdeckel in Position zu den Schraubenlöchern. Befestigen Sie ihn dort mit denselben Schrauben.



### ⑦ YSProcessing Anzeige

Leuchtet gelb, wenn der YS PROCESSING-Schalter auf der Rückseite eingeschaltet (ON) ist. (Siehe Seite 7.)

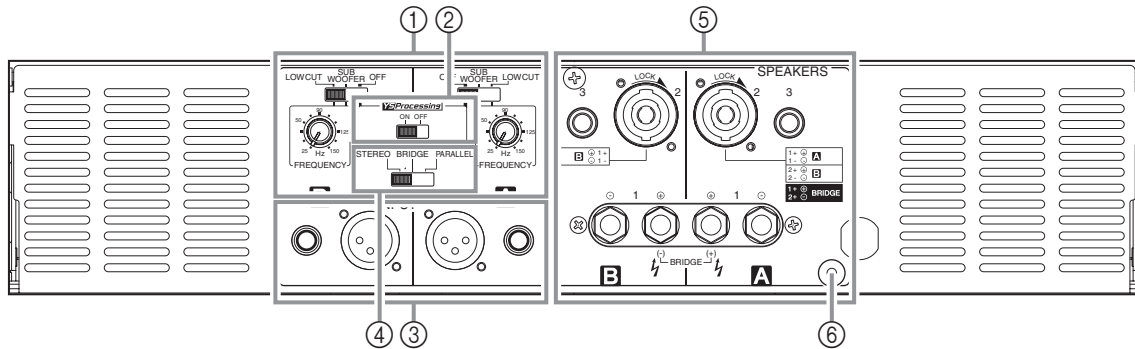
### ⑧ Luftschlitz

Der Verstärker arbeitet mit zusätzlicher Luftkühlung. Die Ventilatoren saugen Luft von vorn und blasen sie durch die Rückwand nach hinten. Bitte achten Sie darauf, dass Sie die Luftschlitz nicht blockieren oder abdecken.

#### HINWEIS:

Die Ventilatoren springen nicht gleichzeitig mit dem Einschalten des Verstärkers an. Sie schalten sich automatisch ein, wenn die Temperatur des Kühlkörpers 50°C (122°F) überschreitet. Die Drehzahl passt sich dabei automatisch an die Temperatur an.

## ■ Rückseite



### ① FILTER-Schalter und FREQUENCY-Einstellknopf (jeweils paarweise je Kanal)

Hiermit wählen Sie den Filter-Typ und stellen die Grenzfrequenzen beider Kanäle ein (A und B). Mit dem Schalter FILTER wählen Sie das Filter aus, wie folgend erklärt.

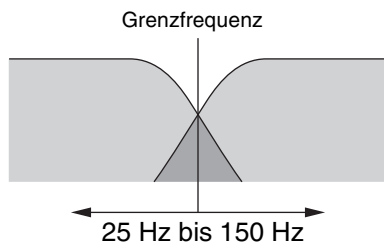


OFF ..... Filter ausgeschaltet.

SUBWOOFER..... Tiefpassfilter eingeschaltet. Der Verstärker gibt am Ausgang nur die Frequenzen wieder, die unterhalb der Grenzfrequenz liegen, die durch den FREQUENCY-Einstellknopf festgelegt werden kann.

LOW CUT ..... Hochpass-Filter eingeschaltet. Sie können mit dieser Einstellung unnötige Bässe oder Infraschall-Frequenzen unterdrücken.

Wenn Sie SUBWOOFER oder LOW CUT einschalten, können Sie mit dem Einstellknopf die Grenzfrequenz bestimmen. Der Einstellbereich liegt zwischen 25 und 150 Hz.



#### HINWEIS:

Wenn der Verstärker im BRIDGE-Modus arbeitet, sind nur die Schalter und Regler für Kanal A wirksam. (Die Bedienelemente für Kanal B haben dann keine Funktion.)

### ② **YSP Processing** ON/OFF-Schalter

Wenn Sie diesen Schalter auf ON stellen, dann wird eine Bass-Kompensation eingestellt. Das Ergebnis (die Veränderung im Bereich der Bässe) wird je nach Lautsprecheranlage unterschiedlich ausfallen. Beachten Sie, dass dieser Schalter nur dann wirksam ist, wenn der FILTER-Schalter auf OFF gestellt ist.

#### HINWEIS:

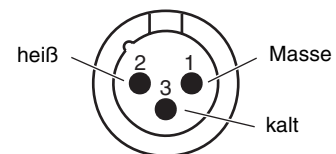
Diese Funktion sorgt für einen verbesserten Frequenzgang bei Lautsprechern wie dem YAMAHA S112 und S115.

### ③ Eingangs-(INPUT)-Buchsen (Kanäle A, B)

Es sind zwei Anschlussbuchsen pro Kanal vorgesehen. Beachten Sie bitte, dass im BRIDGE oder PARALLEL-Modus nur die Anschlüsse für Kanal A genutzt werden.

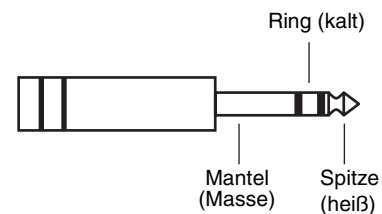
#### • XLR-3-31-Buchse

Die XLR-3-31-Eingangsbuchsen sind wie folgt belegt.



#### • Klinkenstecker

Klinkenstecker sind wie folgt belegt.



---

④ **Betriebsartenschalter  
(STEREO/PARALLEL/BRIDGE)**

Mit diesem Schalter stellen Sie die Betriebsart des Verstärkers ein.

• **STEREO-Modus**

Die Kanäle A und B arbeiten unabhängig voneinander (wie ein konventioneller Stereo-Verstärker). Der Eingang von Kanal A wird verstärkt auf die Ausgangsanschlüsse des Kanals A, der Eingang von Kanal B wird verstärkt auf den Ausgang des Kanals B.

• **PARALLEL-Modus**

Das an Eingang A anliegende Signal wird gleichermaßen zu den Endstufen A und B geführt. Eingang B ist stillgelegt. Die Lautstärken der Kanäle A und B können unabhängig voneinander eingestellt werden.

• **BRIDGE-Modus**

Im BRIDGE-Modus werden die Kanäle A miteinander verkoppelt und arbeiten wie eine Mono-Endstufe. Benutzen Sie zum Einstellen der Lautstärke den Lautstärkereglern des Kanal A.

⑤ **Lautsprecher-(SPEAKER)-Anschlüsse**

Neutrik NL4FC Speakon-Ausgangsbuchsen,  
5-Wege-Schraubklemmenanschlüsse,  
Klinkenausgangsbuchsen

Die Mindest-Impedanzwerte für die Lautsprecher finden Sie unter Seite 9.

⑥ **Masseanschluss (GND)**

Ein Masseanschluss (Erdung) mit Schraubbefestigung. Wenn Sie Probleme mit Brummen oder Rauschen haben, benutzen Sie diesen Anschluss zur Erdung bzw. Verbindung mit dem Gehäuse des Mischpults, des Vorverstärkers oder anderer Geräte Ihrer Anlage.



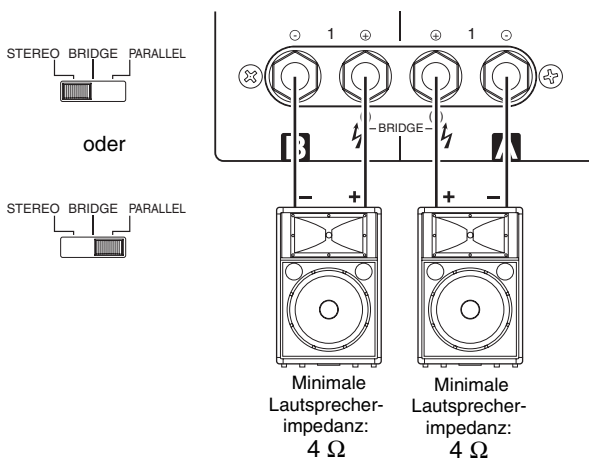
# Lautsprecheranschlüsse

## ■ Lautsprecher-Impedanz

Lautsprecher können an den Verstärker angeschlossen werden, wie im Folgenden beschrieben. Die erforderliche Impedanz richtet sich nach dem Anschlussverfahren und der Anzahl der verwendeten Lautsprecher. Bitte achten Sie darauf, dass die Impedanz Ihrer Lautsprecher nicht geringer ist als die unten angegebenen Mindestwerte.

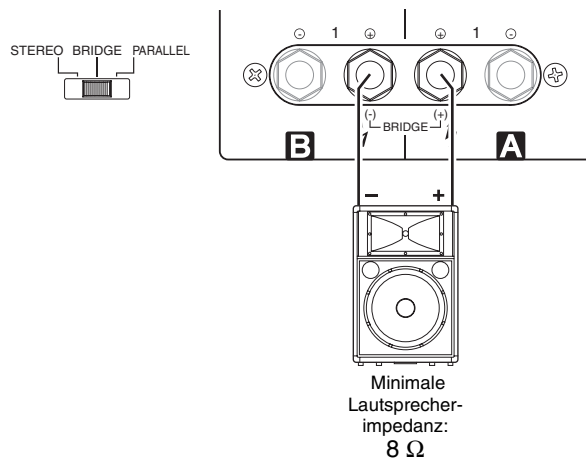
### Verbindungen im STEREO/PARALLEL-Modus

Bei Verwendung der 5-Weg-Schraubklemmen

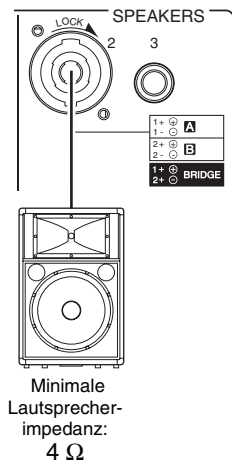


### Verbindungen im BRIDGE-Modus

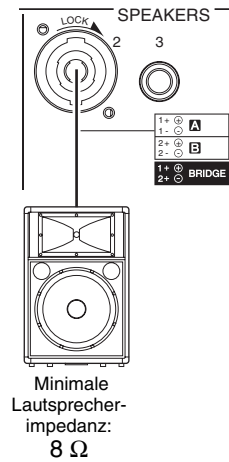
Bei Verwendung der 5-Weg-Schraubklemmen



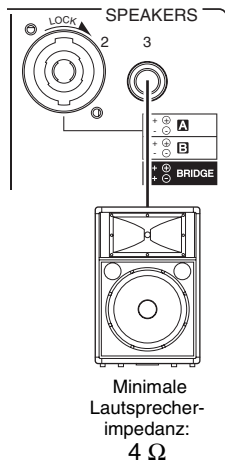
Bei Verwendung der Speakon-Anschlüsse



Bei Verwendung der Speakon-Anschlüsse



Bei Verwendung der Klinkenbuchsen



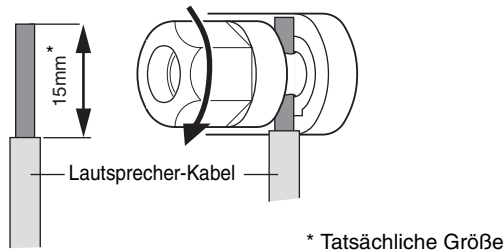
## ■ Anschließen der Lautsprecher

### 5-Weg-Schraubklemmen

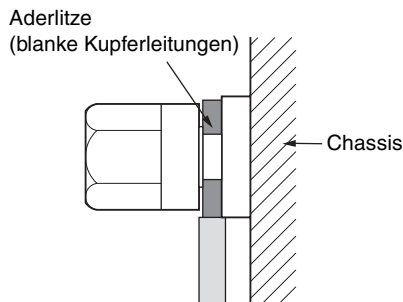
- (1) Schalten Sie den Verstärker mit der POWER-Taste aus.
- (2) Entfernen Sie die Schrauben der Blende und nehmen Sie die Blende von den Lautsprecheranschlüssen ab.



- (3) Entfernen Sie ungefähr 15 mm des Kabelmantels und schieben Sie die freien Adern durch die Öffnung der Klemmen. Ziehen Sie die Klemmen anschließend so weit an, bis die Adern festsitzen. Siehe Seite 9 für weitere Hinweise zur Lautsprecher-Polarität.



Achten Sie darauf, dass die Aderlitze niemals das Gehäuse der Endstufe berühren kann. Folgende Abbildung zeigt, wie das Kabel bei korrekter Montage aussehen soll.

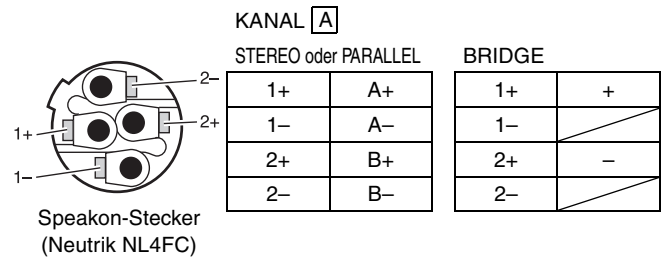


- (4) Bringen Sie die Klemmenblende wieder an.

### Speakon-Anschluss

- (1) Schalten Sie den Verstärker mit der POWER-Taste aus.
- (2) Verbinden Sie die Speakon-Stecker (Neutrik NL4FC) mit den Speakon-Buchsen auf der Rückseite und drehen Sie sie im Uhrzeigersinn, um sie zu arretieren.

#### Speakon-Stecker (Neutrik NL4FC)



KANAL **B**

1+	B+
1-	B-

### Klinkenstecker

- (1) Schalten Sie den Verstärker mit der POWER-Taste aus.
- (2) Stecken Sie die Klinkenstecker in die Buchsen auf der Rückseite des Verstärkers.

# Rack-Montage

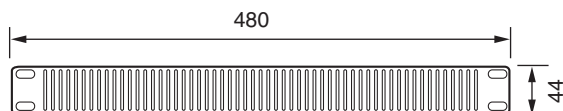
## Einbau in ein Standard-EIA-Rack

Wenn Sie mehrere Endverstärker in ein Rack einbauen, achten Sie darauf, dass Sie Lüfterblenden installieren. Achten Sie auch darauf, dass sie auf jeder Seite Stützwinkel verwenden, so dass auch die Rückseite jedes Verstärkers unterstützt wird.

Hinweis: EIA steht für „Electronic Industries Alliance“.

## Lüfterblende(n)

Benutzen Sie Leerblenden mit einer Höheneinheit.

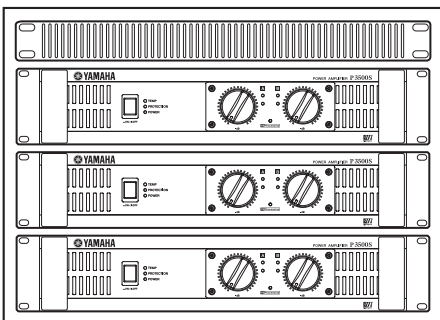


Einheit: mm

## Bei der Montage von bis zu vier Verstärkern in einem nach hinten offenen Rack

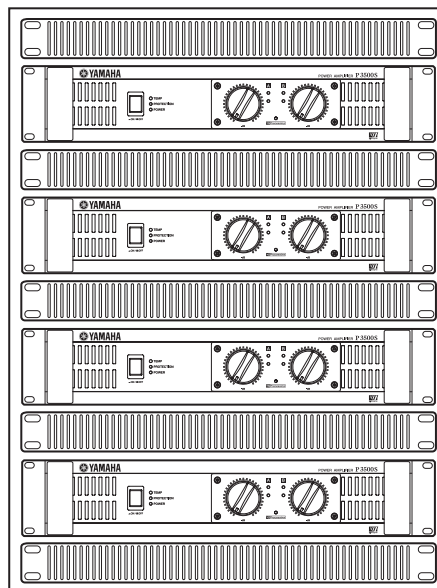
Installieren Sie eine Lüfterblende wie unten gezeigt.

Lüfterblende  
(Anzubringen an  
der Vorder- oder  
Rückseite des  
Racks.)



## Bei der Montage von fünf oder mehr Verstärkern in einem auf der Rückseite offenen Rack oder einer beliebigen Anzahl in einem hinten geschlossenen Rack

Installieren Sie Lüfterblenden über und unter jedem Verstärker, wie unten gezeigt.



# Technische Daten

## ■ Allgemeine Spezifikationen

		P7000S	P5000S	P3500S	P2500S
Ausgangsleistung (Nennwert)	8 Ω/STEREO	750 W × 2	525 W × 2	390 W × 2	275 W × 2
1 kHz	4 Ω/STEREO	1100 W × 2	750 W × 2	590 W × 2	390 W × 2
THD + N = 1%	8 Ω/BRIDGE	2200 W × 1	1500 W × 1	1180 W × 1	780 W × 1
	8 Ω/STEREO	700 W × 2	500 W × 2	350 W × 2	250 W × 2
		650 W × 2 (Europäisches Modell)			
20 Hz – 20 kHz	4 Ω/STEREO	950 W × 2	700 W × 2	450 W × 2	310 W × 2
THD + N = 0,1%	8 Ω/BRIDGE	1900 W × 1	1400 W × 1	900 W × 1	620 W × 1
1 kHz	2 Ω/STEREO	1600 W × 2	1300 W × 2	1000 W × 2	650 W × 2
20 ms ohne Übersteuerung	4 Ω/BRIDGE	3200 W × 1	2600 W × 1	2000 W × 1	1300 W × 1
Leistungsbandbreite	Halbe Leistung	10 Hz – 40 kHz (THD + N = 0,5%)			
Klirrfaktor (THD + N)	4 Ω – 8 Ω/STEREO	≤ 0,1 %			
20 Hz – 20 kHz, halbe Leistung	8 Ω/BRIDGE				
Frequenzgang	RL = 8 Ω, Po = 1 W 20 Hz – 50 kHz	+0 dB, –1,5 dB			
Intermodulationsverzerrung (IMD)	4 Ω – 8 Ω/STEREO	≤ 0,1 %			
60 Hz:7 kHz, 4:1, halbe Leistung	8 Ω/BRIDGE				
Kanaltrennung	Halbe Leistung RL = 8 Ω, 1 kHz	≥ 70 dB			
Max. Lautst.	Eingang mit 600 Ω überbrückt				
Restrauschen min. Lautst.	20 Hz – 20 kHz (DIN AUDIO)	≤ –70 dBu			
Fremdspannungsabstand	20 Hz – 20 kHz (DIN AUDIO)	104 dB	103 dB	102 dB	100 dB
Dämpfungsfaktor	RL = 8 Ω, 1 kHz	≥ 350		≥ 200	
Eingangsempfindlichkeit	RL = 8 Ω (1 kHz, THD + N = 1 %)	+8,0 dBu	+6,4 dBu	+5,2 dBu	+3,6 dBu
Spannungsverstärkung	RL = 8 Ω	32 dB			
Eingangsimpedanz		30 kΩ/symmetrisch, 15 kΩ/unsymmetrisch			
Bedienelemente	Frontplatte	POWER-Schalter (Tiefenrastung) Zwei Trimm-Regler mit 31 Schritten (einer pro Kanal)			
	Rückseite	MODE-Schalter (STEREO/PARALLEL/BRIDGE) Zwei Filter-Umschalter (SUBWOOFER/LOW CUT/OFF) Zwei Frequenz-Einstellregler (25 bis 150 Hz, 12 dB/Oktave) YS-Processing-Schalter (ON/OFF)			
Anschlüsse	INPUT	XLR-3-31-Buchsen (eine pro Kanal) 1/4-inch-TRS-Klinkenstecker (einer pro Kanal)			
	OUTPUT	Speakon-Anschlüsse (einer pro Kanal) 5-Weg-Schraubklemmen 1/4-inch-Klinkenstecker (einer pro Kanal)			
Anzeigen	POWER	× 1 (grün)			
	PROTECTION	× 1 (rot)			
	TEMP	× 1 (rot) (Kühlkörpertemperatur ≥ 85°C)			
	CLIP	× 2 (rot)			
	SIGNAL	× 2 (grün)			
	YS Processing	× 1 (gelb)			
Überlastschutz		Schalter POWER ON/OFF-Stummschaltung			
		Gleichstromschutz-abschaltung		Gleichstromerkennung	
Verstärkerschutz		Temperatursensor (Kühlkörper ≥ 90°C), VI-Limiter/-Begrenzer (RL ≤ 1 Ω)			
Limitier		Comp: THD ≥ 0,5 %			
Kühlung		Zwei geregelte Lüfter		Lüfter mit variabler Geschwindigkeit	
Stromversorgung		120 V, 220 V – 240 V; 50 Hz/60 Hz			
Stromverbrauch	Leerlauf	35 W	35 W	30 W	25 W
	Ausgangsleistung, 4 Ω	650 W	500 W	450 W	320 W
Abmessungen (B × H × T)		480 × 88 × 456 mm			
Gewicht		12,0 kg	12,0 kg	15,0 kg	14,0 kg
Mitgeliefertes Zubehör		Schutzabdeckung (mit Inbusschlüssel), Bedienungsanleitung			

0 dBu = 0,775 Vrms, halbe Leistung = 1/2 Ausgangspegel (Nennleistung)

Die Angaben der Technischen Daten sowie die Beschreibungen in diesem Handbuch dienen ausschließlich zu Informationszwecken. Yamaha Corp. behält sich das Recht vor, Produkte oder Technische Daten jederzeit ohne Vorankündigung zu ändern. Da sich Technische Daten, Ausstattung oder Zubehör an den jeweiligen Verkaufsorten unterscheiden können, klären Sie diesbezügliche Fragen bitte mit Ihrem Yamaha-Händler.

Europäische Modelle

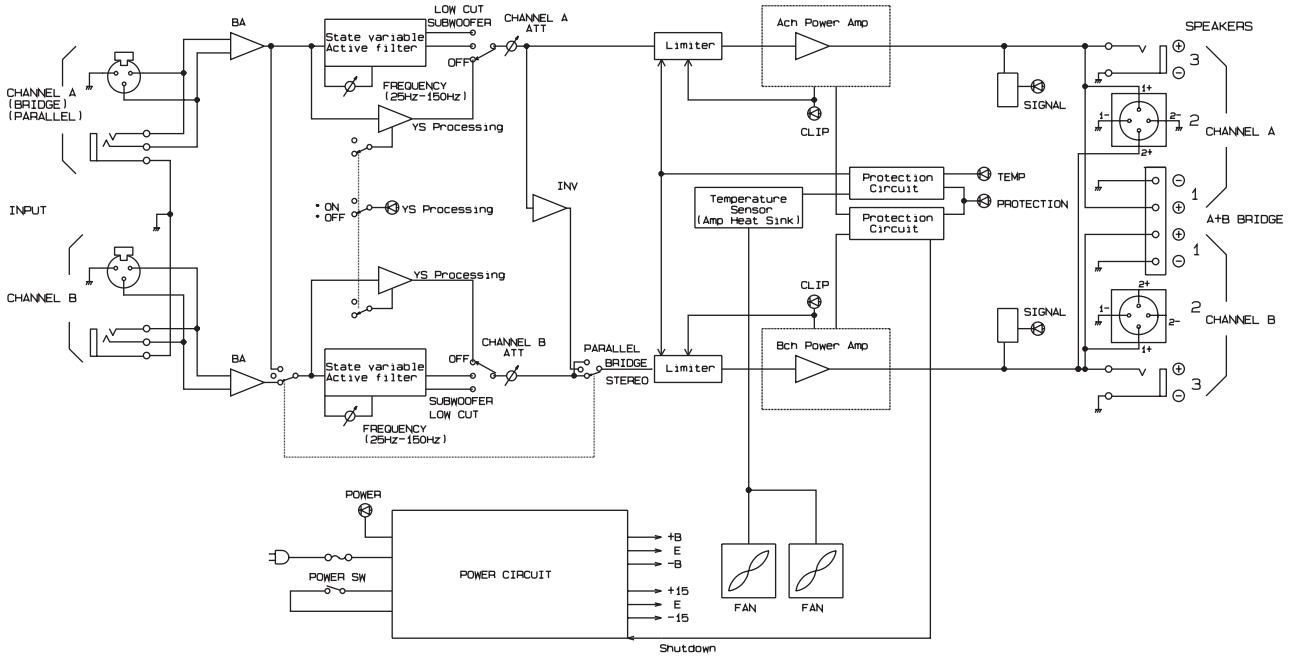
Käufer/Benutzerinformationen nach EN55103-1 und EN55103-2.

Einschaltstrom: 25A (P7000S, P5000S)/66A (P3500S)/68A (P2500S)

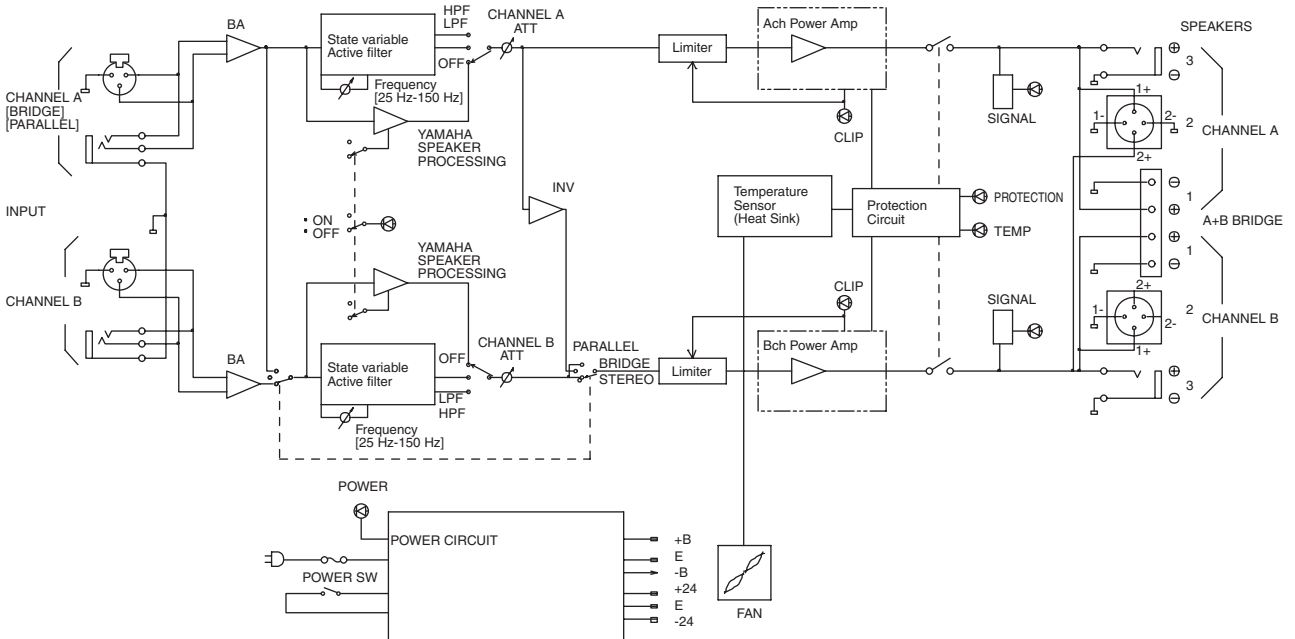
Einsatzbereiche: E1, E2, E3 und E4

# ■ Blockschaltbild

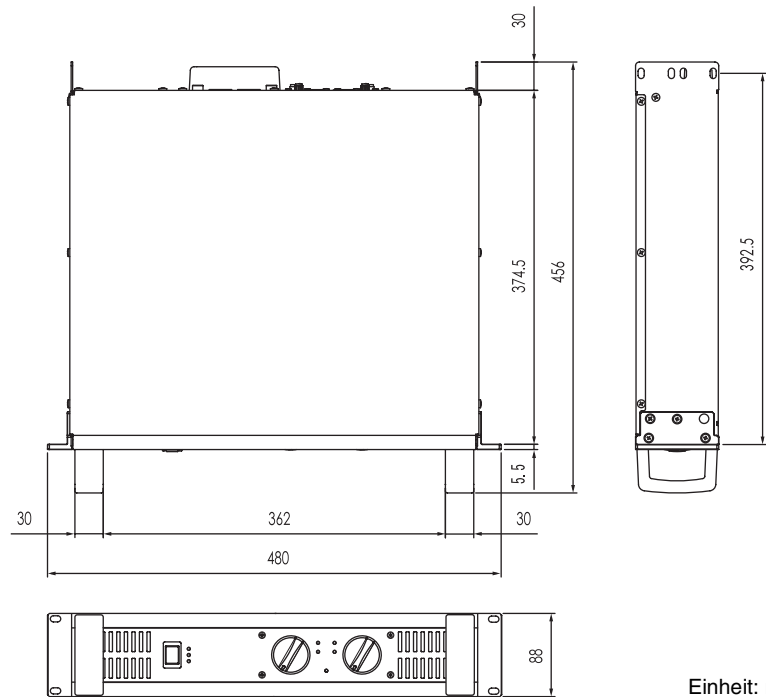
## P7000S, P5000S



## P3500S, P2500S



## ■ Abmessungen



## ■ Strombedarf

### P7000S

		Leitungsstrom (A)		Leistung (W)			Thermische Abstrahlung	
		100/120 V	230/240 V	Eingang	Ausgang	Abgestrahlt	Btu/h	kcal/h
Bereitschaft		0,08	0,04	5	0	5	17	4
Leerlauf		1,0	0,5	35	0	35	119	30
1/8-Leistung	8Ω/Kan.	5,4	3,0	379	188	191	653	165
	4Ω/Kan.	8,5	4,7	611	275	336	1150	289
1/3-Leistung	8Ω/Kan.	12,8	7,0	918	500	418	1430	360
	4Ω/Kan.	20,6	11,3	1481	733	748	2550	643

### P5000S

		Leitungsstrom (A)		Leistung (W)			Thermische Abstrahlung	
		100/120 V	230/240 V	Eingang	Ausgang	Abgestrahlt	Btu/h	kcal/h
Bereitschaft		0,08	0,04	5	0	5	17	4
Leerlauf		1,0	0,5	35	0	35	119	30
1/8-Leistung	8Ω/Kan.	4,0	2,2	277	131	146	499	126
	4Ω/Kan.	6,2	3,4	436	188	249	848	214
1/3-Leistung	8Ω/Kan.	9,3	5,1	673	350	323	1100	278
	4Ω/Kan.	14,7	8,1	1057	500	557	1900	479

### P3500S

		Leitungsstrom (A)		Leistung (W)			Thermische Abstrahlung	
		100/120 V	230/240 V	Eingang	Ausgang	Abgestrahlt	Btu/h	kcal/h
Bereitschaft		0,08	0,04	5	0	5	17	4
Leerlauf		1,0	0,5	30	0	30	102	26
1/8-Leistung	8Ω/Kan.	3,2	1,7	227	98	130	443	112
	4Ω/Kan.	5,0	2,8	378	148	231	787	198
1/3-Leistung	8Ω/Kan.	7,3	4,0	551	260	291	993	250
	4Ω/Kan.	12,2	6,7	917	393	524	1790	450

## P2500S

	Leitungsstrom (A)		Leistung (W)			Thermische Abstrahlung		
	100/120 V	230/240 V	Eingang	Ausgang	Abgestrahlt	Btu/h	kcal/h	
Bereitschaft	0,08	0,04	5	0	5	17	4	
Leerlauf	1,0	0,5	25	0	25	85	22	
1/8-Leistung	8Ω/Kan.	2,4	1,3	174	69	105	358	90
	4Ω/Kan.	3,6	2,0	271	98	173	592	149
1/3-Leistung	8Ω/Kan.	5,6	3,1	421	183	238	811	204
	4Ω/Kan.	8,8	4,8	657	260	397	1350	341

1/8-Leistung ist typisch für Programmmaterial mit gelegentlichem Clipping. Beachten Sie diese Abbildungen für die meisten Anwendungen.  
1/3-Leistung repräsentiert Programmmaterial mit deutlich starkem Clipping.

Testsignal: Rosa Rauschen, Bandbreite begrenzt von 22 Hz bis 22 kHz

1 W = 0,860 kcal/h, 1BTU = 0,252 kcal

Beachten Sie, dass die Leitungsspannung [V] x Leitungsstrom [A] = [VA] entspricht, nicht [W].

Einschaltstrom:

P7000S, P5000S: 11 A (100 V), 13 A (120 V), 25 A (240 V)

P3500S: 142 A (100 V), 170 A (120 V), 66 A (240 V)

P2500S: 103 A (100 V), 150 A (120 V), 68 A (240 V)

# Fehlerbehebung

Die folgende Tabelle listet die wichtigsten Störungsursachen, Lösungen und aktive Schutzschaltungen auf.

Anzeige(n)	Möglicher Fehler	Abhilfe	Schutzschaltung
CLIP-Anzeige (Übersteuerungsanzeige) leuchtet.	Es liegt ein Kurzschluss am Verstärkerausgang vor: am Verstärker, im Kabel oder am Lautsprecher.	Finden und beheben Sie aufgetretene Kurzschlüsse.	Die PC-Begrenzerschaltung ist aktiv und schützt die Endtransistoren.
	Die Last des Verstärkers wird überschritten.	Verwenden Sie Lautsprecher mit einer Impedanz von mindestens 4 Ω (STEREO/PARALLEL-Modus) oder 8 Ω (BRIDGE-Modus).	
TEMP-(Temperatur)Anzeige leuchtet.	Die Temperatur des Kühlkörpers hat 85°C (185°F) überschritten.	Überprüfen und verbessern Sie die Funktion der Ventilatoren bzw. die Luftzirkulation im Bereich des Verstärkers.	Die TEMP-(Temperatur)-Anzeige gibt eine Überhitzungswarnung.
PROTECTION-Anzeige leuchtet.	Die Temperatur des Kühlkörpers hat 95°C (203°F) überschritten.	Überprüfen und verbessern Sie die Funktion der Ventilatoren bzw. die Luftzirkulation im Bereich des Verstärkers.	Die Begrenzerschaltung ist aktiviert zum Schutz der Endstufentransistoren.

## P3500S, P2500S

Anzeige(n)	Möglicher Fehler	Abhilfe	Schutzschaltung
PROTECTION-Anzeige leuchtet.	Am Verstärkerausgang wurde eine Gleichspannung von ±2 Volt oder mehr festgestellt.	Wenden Sie sich an Ihren Händler oder den nächsten Yamaha-Service.	Zum Schutz der angeschlossenen Lautsprecher werden diese durch ein Relais abgeschaltet.

## P7000S, P5000S

Anzeige(n)	Möglicher Fehler	Abhilfe	Schutzschaltung
Das Gerät wurde ausgeschaltet. (Alle Anzeigen sind aus.)	Am Verstärkerausgang wurde eine Gleichspannung von ±2 Volt oder mehr festgestellt.	Wenden Sie sich an Ihren Händler oder den nächsten Yamaha-Service.	Der Schutzschaltkreis hat die Spannungsversorgung ausgeschaltet, um das Lautsprechersystem zu schützen.

For details of products, please contact your nearest Yamaha representative or the authorized distributor listed below.

Pour plus de détails sur les produits, veuillez-vous adresser à Yamaha ou au distributeur le plus proche de vous figurant dans la liste suivante.

Die Einzelheiten zu Produkten sind bei Ihrer unten aufgeführten Niederlassung und bei Yamaha Vertragshändlern in den jeweiligen Bestimmungsländern erhältlich.

Para detalles sobre productos, contacte su tienda Yamaha más cercana o el distribuidor autorizado que se lista debajo.

## NORTH AMERICA

### CANADA

**Yamaha Canada Music Ltd.**  
135 Milner Avenue, Toronto, Ontario,  
M1S 3R1, Canada  
Tel: 416-298-1311

### U.S.A.

**Yamaha Corporation of America**  
6600 Orangethorpe Avenue, Buena Park, CA 90620,  
U.S.A.  
Tel: 714-522-9011

## CENTRAL & SOUTH AMERICA

### MEXICO

**Yamaha de México, S.A. de C.V.**  
Av. Insurgentes Sur 1647 Piso 9, Col. San José  
Insurgentes, Delegación Benito Juárez, México,  
D.F., C.P. 03900  
Tel: 55-5804-0600

### BRAZIL

**Yamaha Musical do Brasil Ltda.**  
Rua Joaquim Floriano, 913 - 4º andar, Itaim Bibi,  
CEP 04534-013 São Paulo, SP. BRAZIL  
Tel: 011-3704-1377

### ARGENTINA

**Yamaha Music Latin America, S.A.,  
Sucursal Argentina**  
Olga Cossetini 1553, Piso 4 Norte,  
Madero Este-C1107CEK  
Buenos Aires, Argentina  
Tel: 011-4119-7000

### VENEZUELA

**Yamaha Music Latin America, S.A.,  
Sucursal Venezuela**  
C.C. Manzanares Plaza P4  
Ofic. 0401- Manzanares-Baruta  
Caracas Venezuela  
Tel: 58-212-943-1877

### PANAMA AND OTHER LATIN AMERICAN COUNTRIES/ CARIBBEAN COUNTRIES

**Yamaha Music Latin America, S.A.**  
Torre Banco General, Piso No.7, Marbella,  
Calle 47 y Aquilino de la Guardia,  
Ciudad de Panamá, República de Panamá  
Tel: +507-269-5311

## EUROPE

### THE UNITED KINGDOM/IRELAND

**Yamaha Music Europe GmbH (UK)**  
Sherbourne Drive, Tilbrook, Milton Keynes,  
MK7 8BL, U.K.  
Tel: 01908-366700

### GERMANY

**Yamaha Music Europe GmbH**  
Siemensstraße 22-34, 25462 Rellingen, Germany  
Tel: 04101-3030

### SWITZERLAND/LIECHTENSTEIN

**Yamaha Music Europe GmbH  
Branch Switzerland in Zürich**  
Seefeldstrasse 94, 8008 Zürich, Switzerland  
Tel: 044-387-8080

### AUSTRIA/BULGARIA

**Yamaha Music Europe GmbH Branch Austria**  
Schleiergasse 20, A-1100 Wien, Austria  
Tel: 01-60203900

### CZECH REPUBLIC/HUNGARY/ ROMANIA/SLOVAKIA/SLOVENIA

**Yamaha Music Europe GmbH  
Branch Austria (Central Eastern Europe Office)**  
Schleiergasse 20, A-1100 Wien, Austria  
Tel: 01-60203900

### POLAND/LITHUANIA/LATVIA/ESTONIA

**Yamaha Music Europe GmbH  
Branch Poland Office**  
ul. Wrotkowa 14 02-553 Warsaw, Poland  
Tel: 022-500-2925

### MALTA

**Olimpus Music Ltd.**  
The Emporium, Level 3, St. Louis Street Msida  
MSD06  
Tel: 02133-2144

### NETHERLANDS/BELGIUM/ LUXEMBOURG

**Yamaha Music Europe Branch Benelux**  
Clarissenhof 5-b, 4133 AB Vianen, Netherlands  
Tel: 0347-358 040

### FRANCE

**Yamaha Music Europe**  
7 rue Ambroise Croizat, Zone d'activités Pariest,  
77183 Croissy-Beaubourg, France  
Tel: 01-64-61-4000

### ITALY

**Yamaha Music Europe GmbH, Branch Italy**  
Viale Italia 88, 20020 Lainate (Milano), Italy  
Tel: 02-935-771

### SPAIN/PORTUGAL

**Yamaha Music Europe GmbH Ibérica, Sucursal  
en España**  
Ctra. de la Coruna km. 17,200, 28231  
Las Rozas (Madrid), Spain  
Tel: +34-91-639-88-88

### GREECE

**Philippos Nakas S.A. The Music House**  
147 Skiathou Street, 112-55 Athens, Greece  
Tel: 01-228 2160

### SWEDEN/FINLAND/ICELAND

**Yamaha Music Europe GmbH Germany filial  
Scandinavia**  
JA Wettergrensgata 1, Västra Frölunda, Sweden  
Tel: +46 31 89 34 00

### DENMARK

**Yamaha Music Europe GmbH, Tyskland – filial  
Denmark**  
Generatorvej 8B, DK-2730 Herlev, Denmark  
Tel: 44 92 49 00

### NORWAY

**Yamaha Music Europe GmbH Germany -  
Norwegian Branch**  
Grini Næringspark 1, N-1361 Østerås, Norway  
Tel: 67 16 78 00

### RUSSIA

**Yamaha Music (Russia) LLC.**  
Room 37, bld. 7, Kievskaya street, Moscow,  
121059, Russia  
Tel: 495 626 5005

### OTHER EUROPEAN COUNTRIES

**Yamaha Music Europe GmbH**  
Siemensstraße 22-34, 25462 Rellingen, Germany  
Tel: +49-4101-3030

## AFRICA

**Yamaha Music Gulf FZE**  
Office JAFZA 16-512, P.O.Box 17328,  
Jebel Ali - Dubai, UAE  
Tel: +971-4-881-5868

## MIDDLE EAST

### TURKEY

**Yamaha Music Europe GmbH  
Merkezi Almanya Türkiye İstanbul Şubesi**  
Maslak Meydan Sokak No:5 Spring Giz Plaza  
Bağımsız Böl. No:3, 34398 Şişli İstanbul  
Tel: +90-212-999-8010

### CYPRUS

**Yamaha Music Europe GmbH**  
Siemensstraße 22-34, 25462 Rellingen, Germany  
Tel: 04101-3030

### OTHER COUNTRIES

**Yamaha Music Gulf FZE**  
Office JAFZA 16-512, P.O.Box 17328,  
Jebel Ali - Dubai, U.A.E  
Tel: +971-4-881-5868

## ASIA

### THE PEOPLE'S REPUBLIC OF CHINA

**Yamaha Music & Electronics (China) Co.,Ltd.**  
2F, Yunhedasha, 1818 Xinzha-lu, Jingan-qu,  
Shanghai, China  
Tel: 400-051-7700

### INDIA

**Yamaha Music India Pvt. Ltd.**  
Spazedge building, Ground Floor, Tower A, Sector  
47, Gurgaon- Sohna Road, Gurgaon, Haryana, India  
Tel: 0124-485-3300

### INDONESIA

**PT. Yamaha Musik Indonesia (Distributor)**  
Yamaha Music Center Bldg. Jalan Jend. Gatot  
Subroto Kav. 4, Jakarta 12930, Indonesia  
Tel: 021-520-2577

### KOREA

**Yamaha Music Korea Ltd.**  
8F, 9F, Dongsung Bldg. 158-9 Samsung-Dong,  
Kangnam-Gu, Seoul, Korea  
Tel: 02-3467-3300

### MALAYSIA

**Yamaha Music (Malaysia) Sdn., Bhd.**  
No.8, Jalan Perbandaran, Kelana Jaya, 47301  
Petaling Jaya, Selangor, Malaysia  
Tel: 03-78030900

### SINGAPORE

**Yamaha Music (Asia) Private Limited**  
Block 202 Hougang Street 21, #02-00,  
Singapore 530202, Singapore  
Tel: 65-6747-4374

### TAIWAN

**Yamaha Music & Electronics Taiwan Co.,Ltd.**  
3F, No.6, Section 2 Nan-Jing East Road, Taipei,  
Taiwan R.O.C.  
Tel: 02-2511-8688

### THAILAND

**Siam Music Yamaha Co., Ltd.**  
3, 4, 15 and 16th floor, Siam Motors Building,  
891/1 Rama 1 Road, Wangmai,  
Pathumwan, Bangkok 10330, Thailand  
Tel: 02-215-2622

### VIETNAM

**Yamaha Music Vietnam Company Limited**  
15th Floor, Nam A Bank Tower, 201-203 Cach  
Mang Thang Tam St., Ward 4, Dist.3,  
Ho Chi Minh City, Vietnam  
Tel: +84-8-3818-1122

### OTHER ASIAN COUNTRIES

**Yamaha Corporation  
Sales & Marketing Division**  
Nakazawa-cho 10-1, Naka-ku, Hamamatsu,  
Japan 430-8650  
Tel: +81-53-460-2312

## OCEANIA

### AUSTRALIA

**Yamaha Music Australia Pty. Ltd.**  
Level 1, 99 Queensbridge Street, Southbank,  
Victoria 3006, Australia  
Tel: 3-9693-5111

### COUNTRIES AND TRUST TERRITORIES IN PACIFIC OCEAN

**Yamaha Corporation  
Sales & Marketing Division**  
Nakazawa-cho 10-1, Naka-ku, Hamamatsu,  
Japan 430-8650  
Tel: +81-53-460-2312